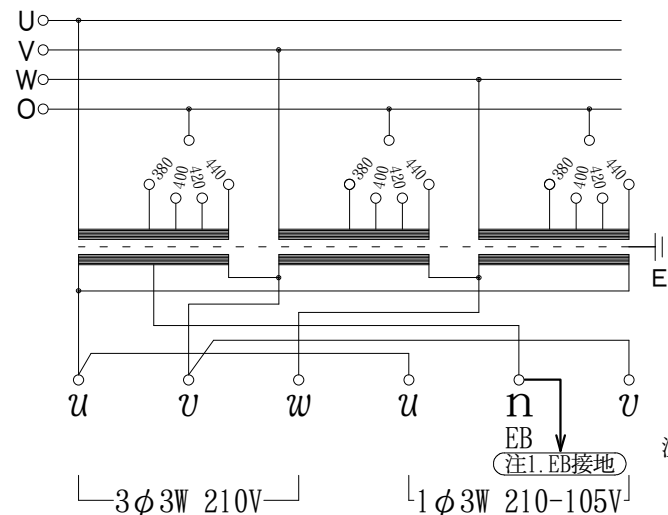


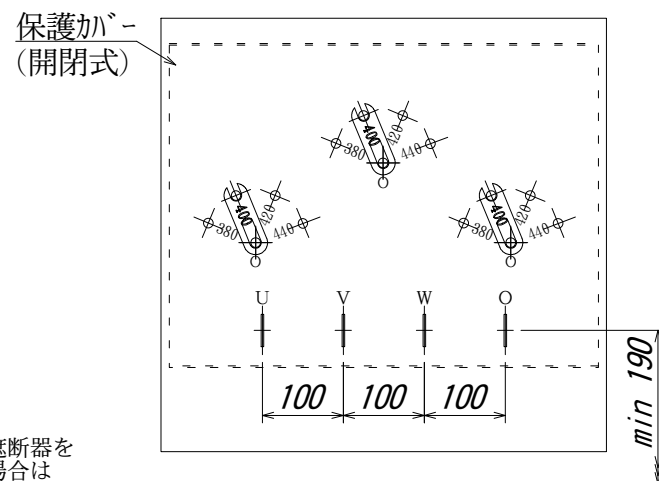
結線図

Aタイプ

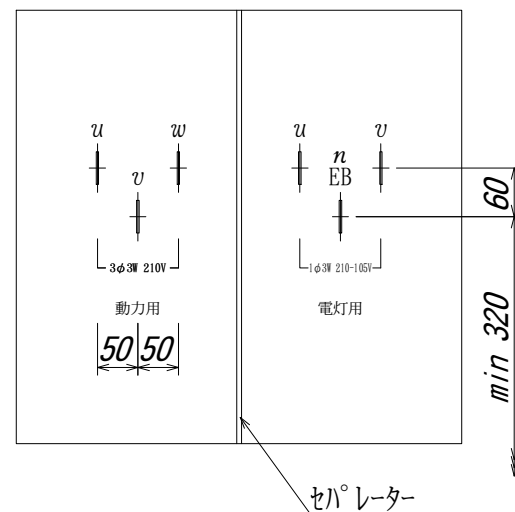


注1. 負荷に漏電遮断器を
設置される場合は
EB接地を行って下さい。

1次端子板



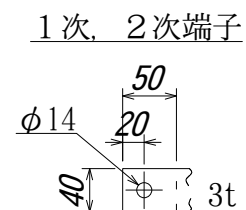
2次端子板



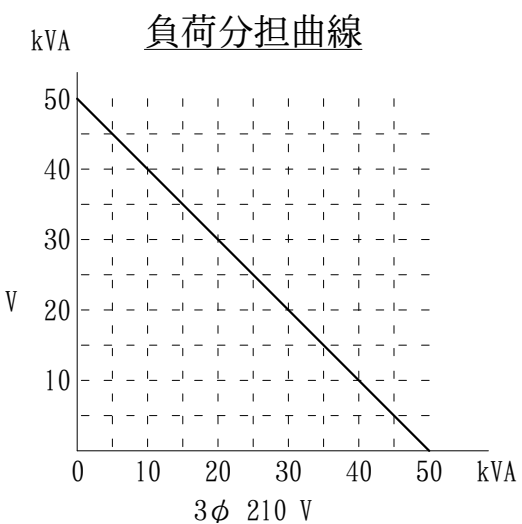
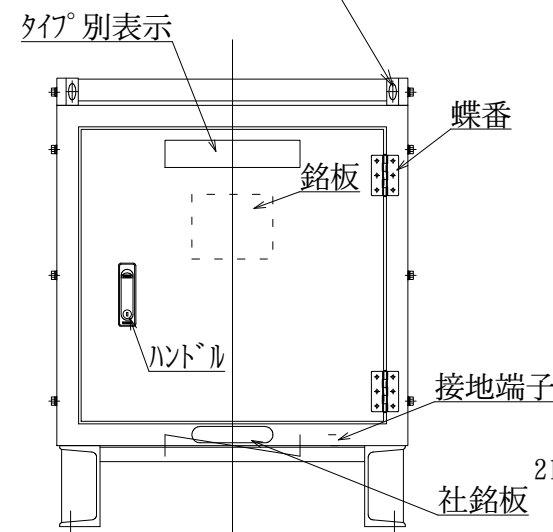
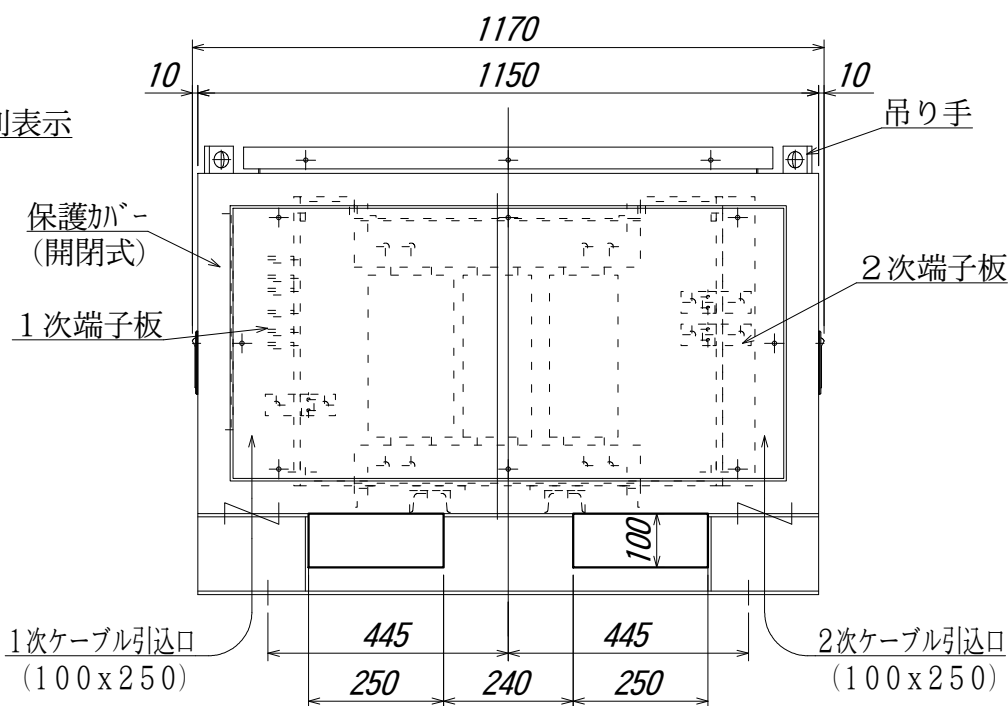
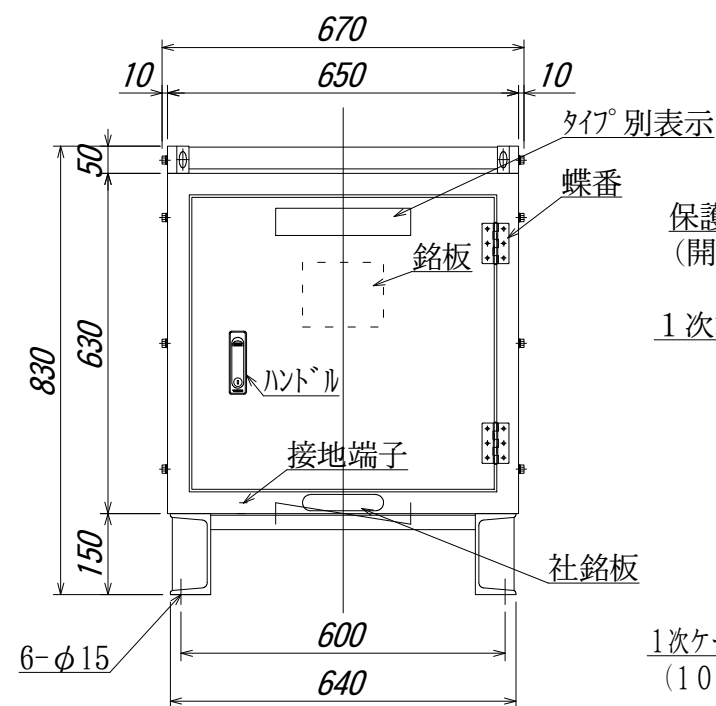
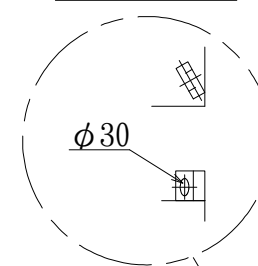
屋外用防雨形ケース入
H種絶縁乾式自冷変圧器

相数	3相 (灯動共用)	
周波数	50/60	Hz
容量	50	kVA
1次電圧	F440-F420-R400-380 V	
1次定格電流	72.2	A
2次電圧	3φ3W 210V 1φ3W 210-105V	
2次電流	3φ3W 137 1φ3W 238 A	
耐熱クラス	H	
適用規格	JEC-2200, JEM1310	
総質量	500	kg
表面処理	溶融亜鉛メッキ仕上	
台数	3	台

- 備考
- * 出荷時タップ 420 V
 - * 混触防止板付 (ケース内接地)
 - * ケース底部に一部通気孔を装備
 - * ハンドル (タキゲン: A-485-4) 鍵付 (キーNO. R200)
 - * 蝶番 (タキゲン: B-1078-14)
 - * 励磁突入電流 (波高値比率) 2.5倍
1次側推奨ブレーカー
400V時: NF225-SW(三菱)225AT



吊り手部詳細



Aタイプ
3φ 50% (25kVA)
1φ 50% (25kVA) 同時使用時の1次電流
400V時 U 相 108 A
V, W相 72.2 A

第三角法 3°RD ANGLE PROJECTION	日付 DATE	承認 APP	検図 CHE	設計 DES	製図 DRW	名称 TITLE
単位 UNITS	06.01.30					屋外用防雨形ケース入乾式変圧器 LTD4-50
符号 MARK	年,月,日 DATE	記 事 CONTENTS				図面番号 DR'G NO.
変 更		CHANGE				Z4-HT04698-4
尺度 SCALE	本間電機株式会社					