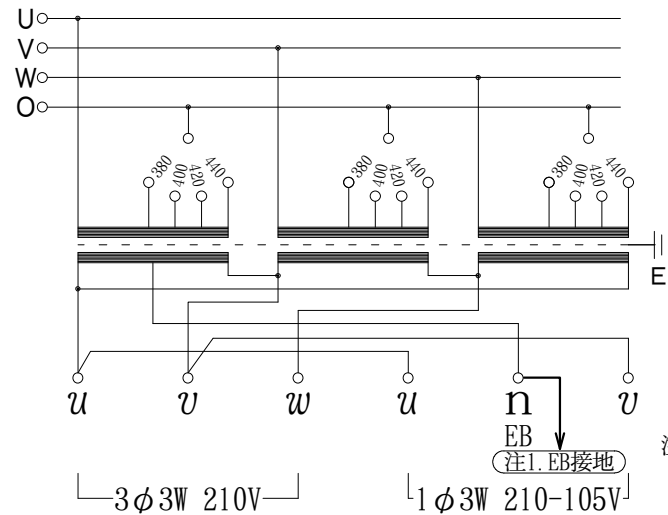


結線図

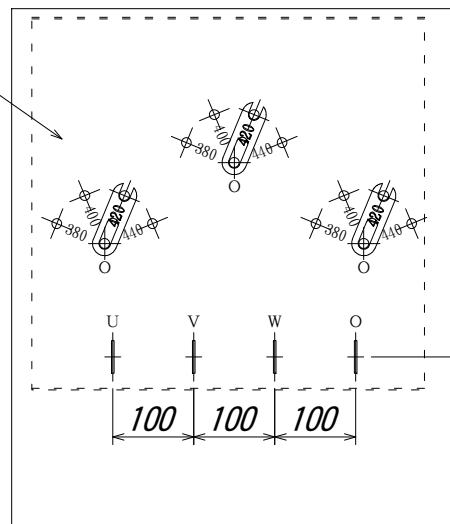
Aタイプ



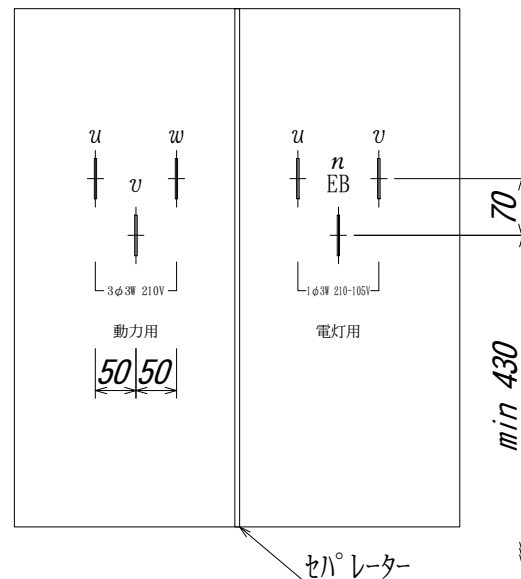
注1. 負荷に漏電遮断器を  
設置される場合は  
EB接地を行って下さい。

1次端子板

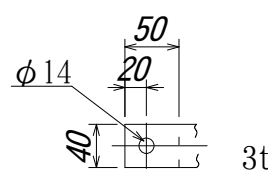
保護カバー  
(開閉式)



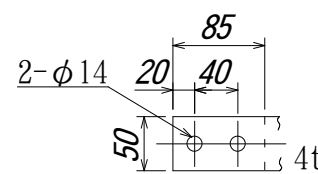
2次端子板



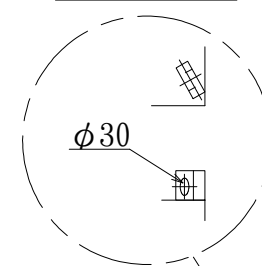
1次端子



2次端子



吊り手部詳細

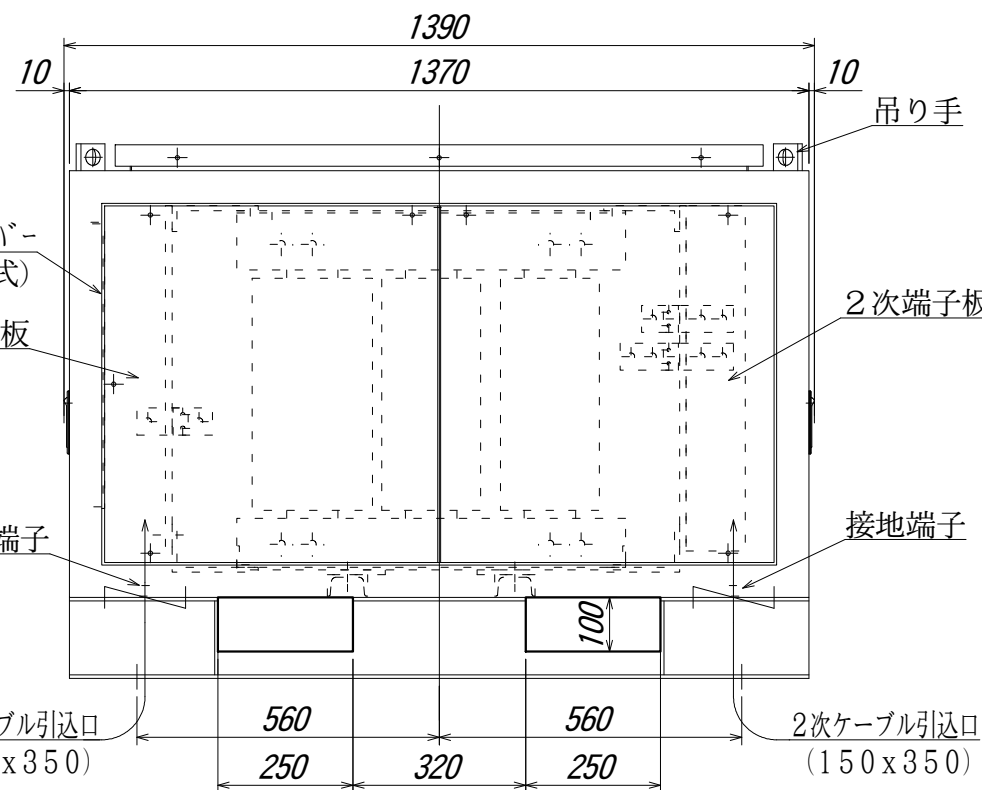
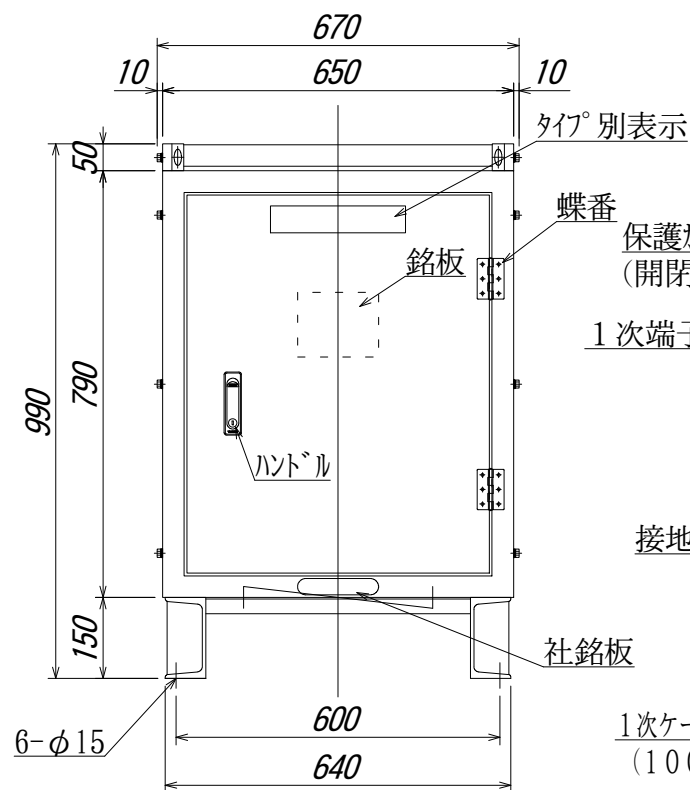


屋外用防雨型ケース入  
H種絶縁乾式自冷変圧器

相数	3相 (灯動共用)	
周波数	50/60	Hz
容量	100	kVA
1次電圧	F440-F420-R400-380 V	
1次定格電流	144	A
2次電圧	3φ3W	210V
	1φ3W	210-105V
2次電流	3φ3W	275 A
	1φ3W	476 A
耐熱クラス	H	
適用規格	JEC-2200, JEM1310	
総質量	760	kg
表面処理	溶融亜鉛メッキ仕上	
台数	4	台

備考

- \* 出荷時タップ 420 V
- \* 混触防止板付 (ケース内接地)
- \* ケース底部に一部通気孔を装備
- \* ハンドル (タキゲン: A-485-4) 鍵付 (キーNO. R200)
- \* 蝶番 (タキゲン: B-1078-14)
- \* 励磁突入電流 (波高値比率) 2.0倍  
1次側推奨ブレーカー  
NF400-SP (三菱) 400A T



吊り手

タイプ別表示

蝶番

銘板

1次端子板

2次端子板

接地端子

社銘板

ハンドル

1次ケーブル引込口 (100x350)

2次ケーブル引込口 (150x350)

560

320

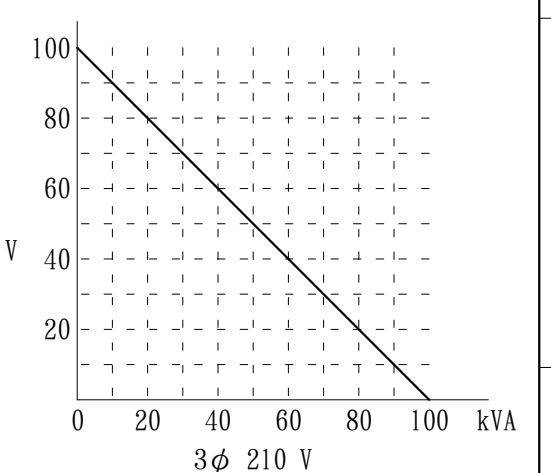
560

250

250

100

負荷分担曲線



Aタイプ 3φ 50% (50kVA)  
1φ 50% (50kVA) 同時使用時の1次電流  
400V時 U 相 217 A  
V, W相 144 A

第三角法 3°RD ANGLE PROJECTION	日付 DATE	承認 APP	検図 CHE	設計 DES	製図 DRW	名称 TITLE
単位 UNITS	05.09.01					屋外用防雨型ケース入乾式変圧器 LTD4-100
符号 MARK	年,月,日 DATE	記 事 CONTENTS		尺度 SCALE	図面番号 DR'G NO.	
	変更	CHANGE			Z4-HT04569-5	

本間電機株式会社

Z4-HT04569-5