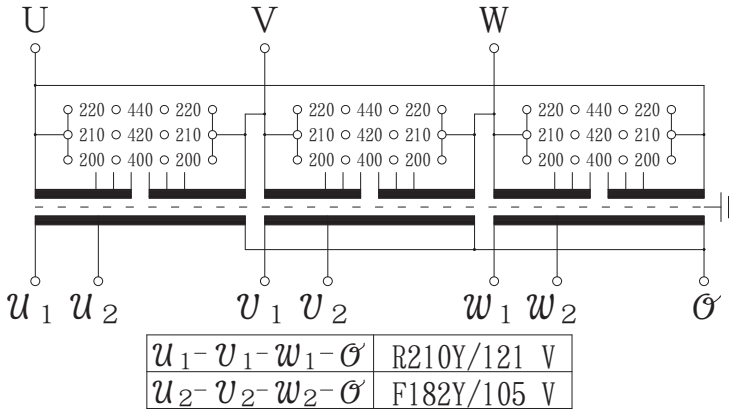


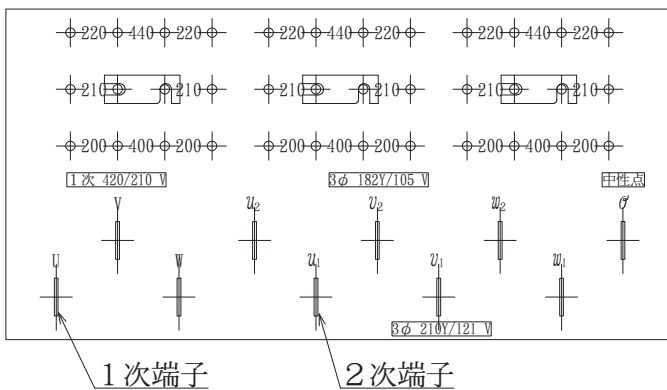
乾式変圧器

相数	3	相
周波数	50/60	Hz
容量	30	kVA
1次電圧	F440-R420-F400/ F220-R210-F200	V
1次定格電流	41.2/82.5	A
2次電圧	R210Y/121-F182Y/105	V
2次電流	82.5	A
耐熱クラス	H	
適用規格	JEC-2200, JEM1310	
△総質量	270	kg
表面处理	溶融亜鉛メッキ仕上げ	

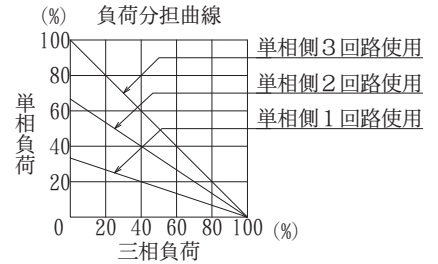
結線図



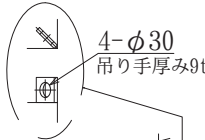
端子板



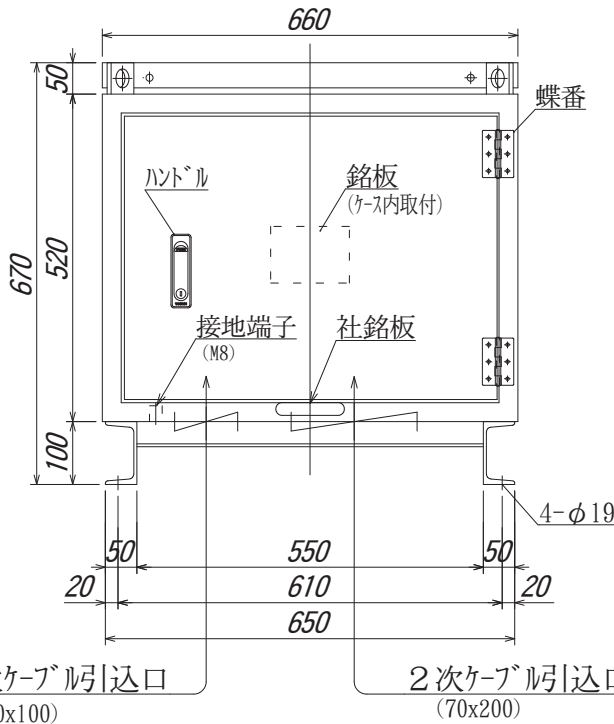
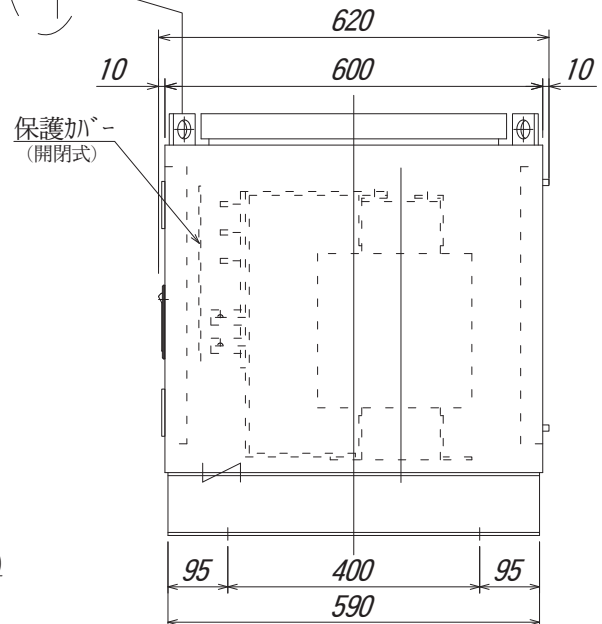
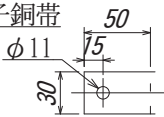
- 備考**
- * 出荷時タップ 420 V
 - * 混触防止板付 (ケース内接地)
 - * ケース底部に一部通気孔を装備
 - * ハンドル (タキゲン: A-485-4-1, キ-No.R200)
 - * 蝶番 (タキゲン: B-1078-14)



吊り手部詳細



1次、2次端子銅帯
Cu 4x30



1次ケーブル引込口
(70x100)

2次ケーブル引込口
(70x200)

△	15.08.21	質量実測値へ変更	古田
符号 MARK	年,月,日 DATE	記事 CONTENTS	
		変更 CHANGE	

第三角法 3'RD
ANGLE PROJECTION

日付 DATE

承認 APP

検閲 CHE

設計 DES

製図 DRW

名称 TITLE

15.06.29

内田 野田 黒岩

屋外防雨型ケース入乾式変圧器
TH7W-30

単位 mm

尺度 SCALE

本間電機株式会社

図面番号 DR'G NO.

Z4-HT10545-1