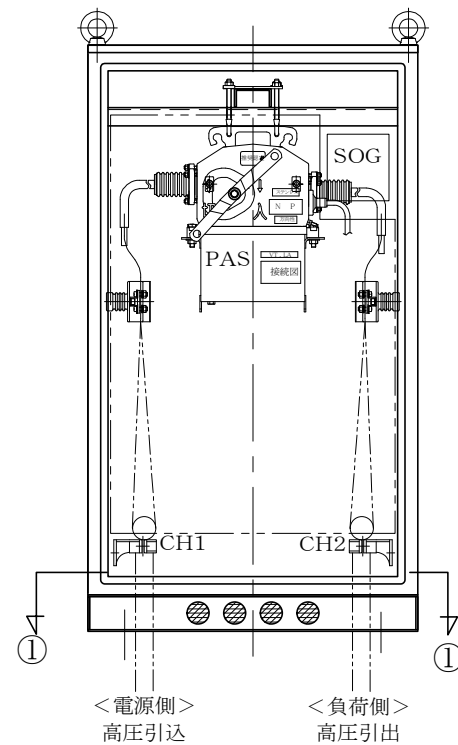
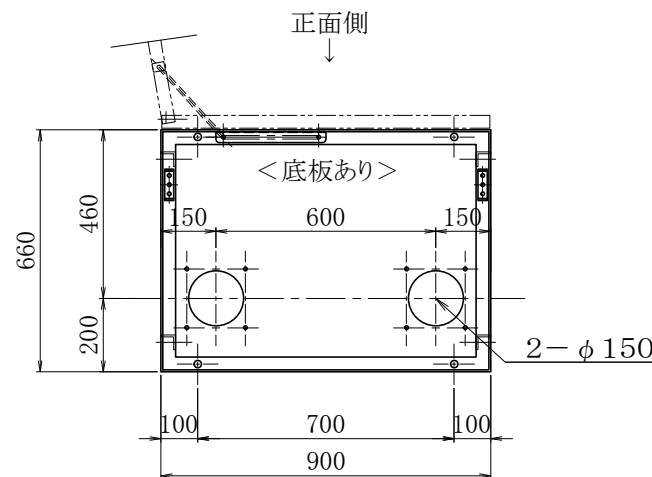


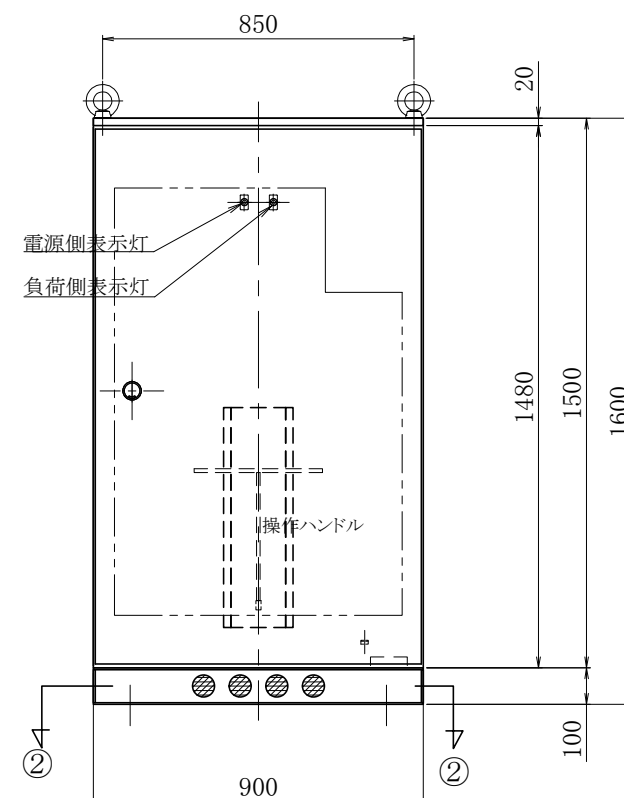
内部正面図



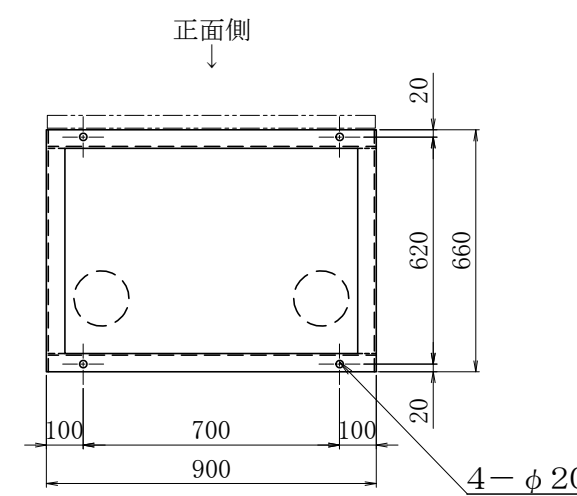
①-①矢視図



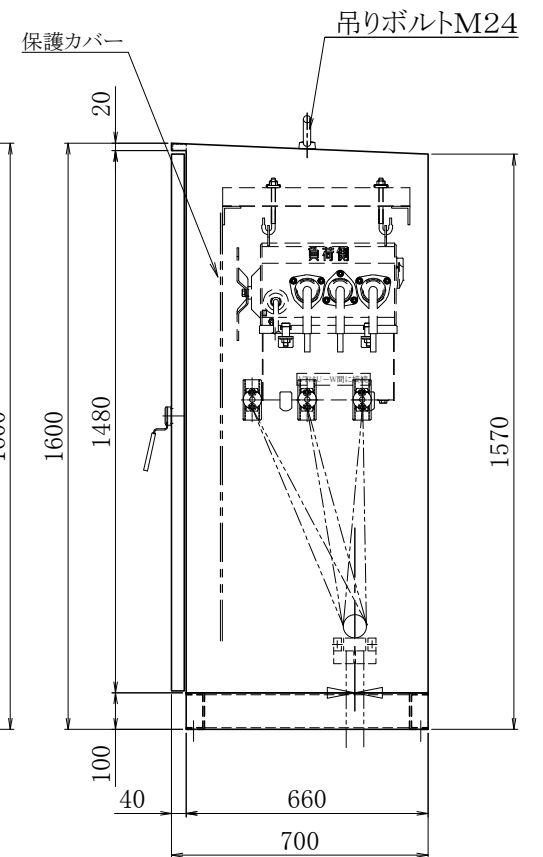
正面図



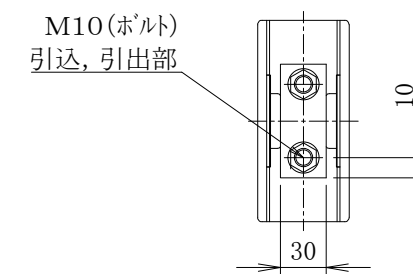
②-②矢視図



側面図



入出力端子詳細図



使用鋼材=t2.3
 塗装色=内外共 マンセル5Y7/1(全艶)
 概算質量 280 kg

変更 CHANGE		
符号 MARK	日付 DATE	記事 CONTENTS
△	'17- 2-20	全体見直し修正変更

第三角法 3' RD ANGLE PROJECTION	単位 UNITS mm	尺度 SCALE 1/1
本間電機株式会社 HONMA		

納入先 MESSRS	殿		
日付 DATE	承認 APP'	検図 CHE'	設計 DES'
'17- 1-10	新見	下豊留	

名称 TITLE	高圧引込用負荷開閉器盤(C型PAS盤)
図番 DWG' No	HMDK-PAS01