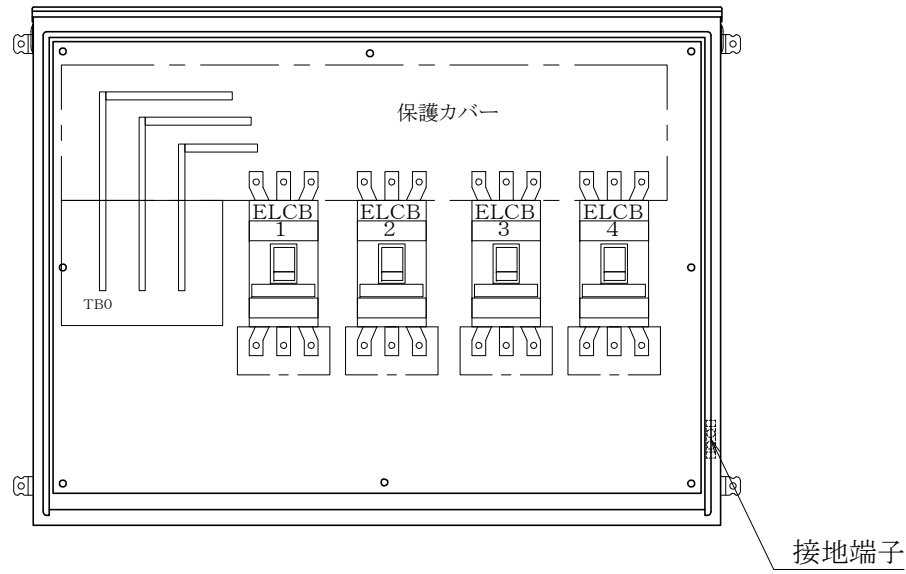
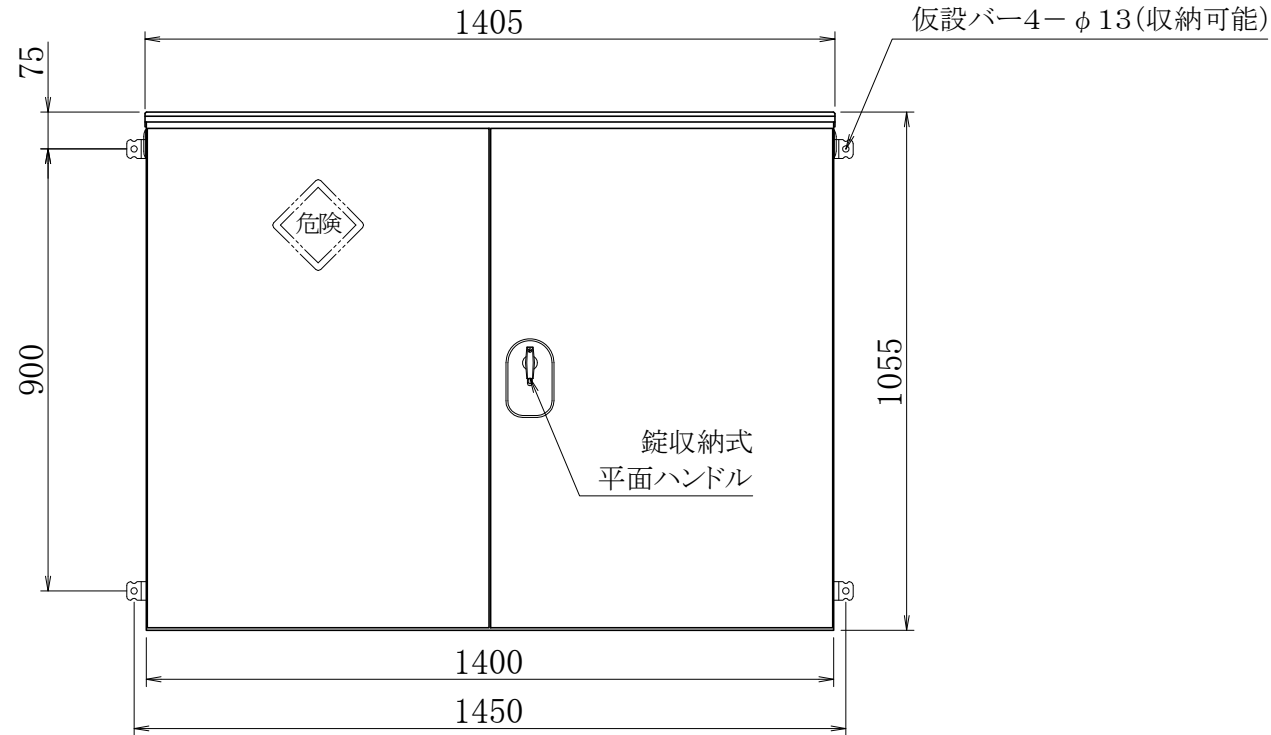


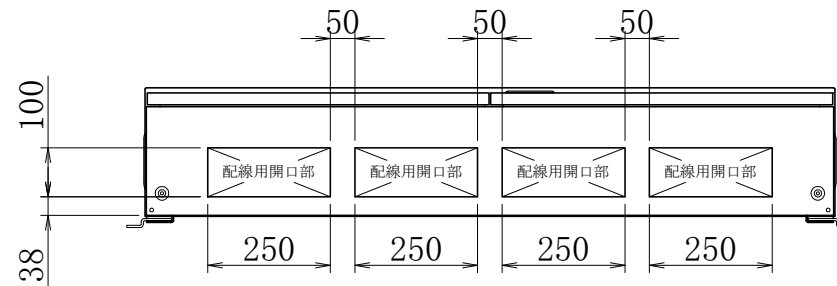
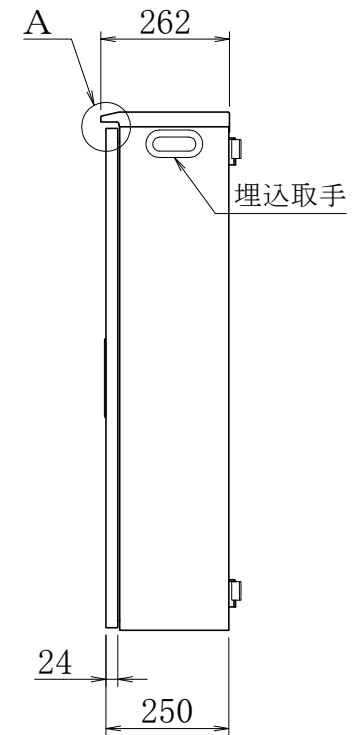
内部正面図



正面図



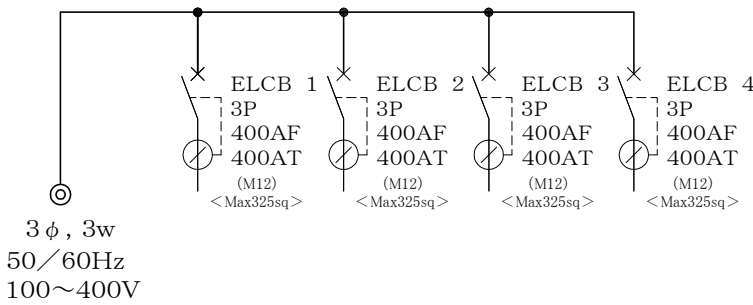
側面図



P-E4

結線図

ELCB仕様
可調整タイプ 200~400A
動作時間 = 高速形0.1秒又は時延形(0.3秒又は0.45秒)
感度電流 = 100/200/500mA



工 事 用 仮 設 分 電 盤	
使用BOX	日東 KA25-1410
材質及び板厚	鋼板 t1.6
塗装色	2.5YR 6/14(オレンジ)
開閉用ハンドル	日東 錠収納式平面ハンドル
基台(ベース)	鉄板ベース t2.3

<御参考用図面>

※本図面に記載した内容は、予告なく変更することがありますのでご了承ください。
また、在庫の状態によっては、寸法・ブレーカー仕様等一部異なることがありますのでご了承ください。

変更 CHANGE			第三角法 3' RD ANGLE PROJECTION	単位 UNITS mm	尺度 SCALE 1/1	納入先 MESSRS	名称 TITLE			
符号 MARK	日付 DATE	記事 CONTENTS					屋外形工事用仮設分電盤			
△			本間電機株式会社	日付 DATE	承認 APP'	検図 CHE'	設計 DES'	図番 DWG' No		
				'16-2-8		下豊留	佐々木	HMDK-P-E4		