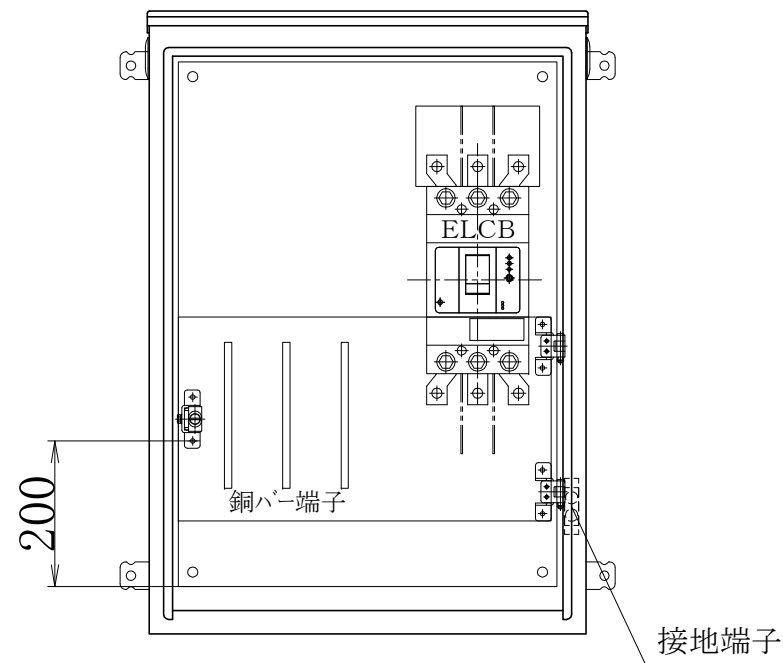
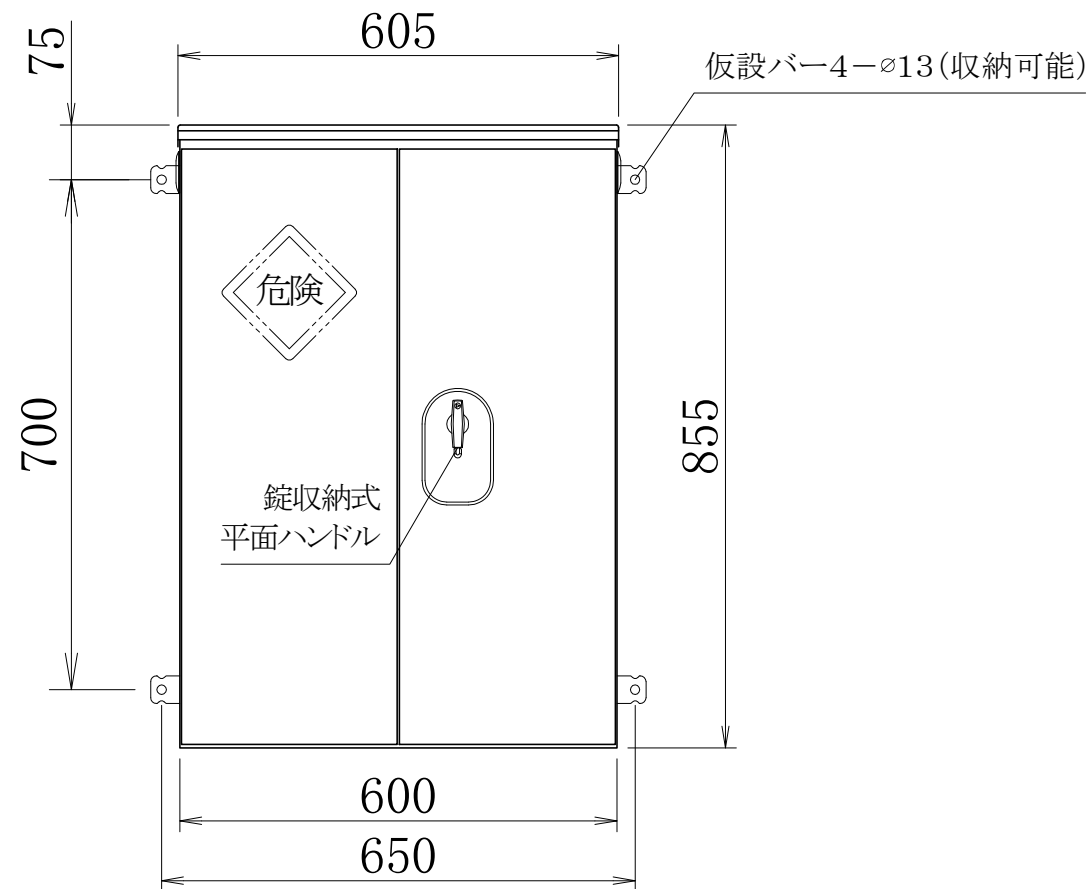


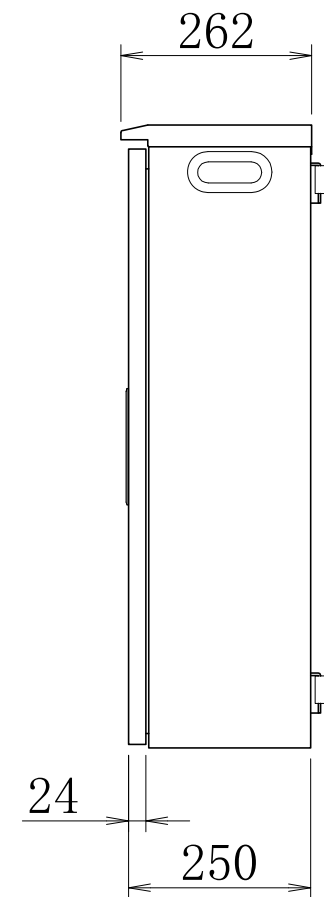
正面図 (扉開放時)



正面図

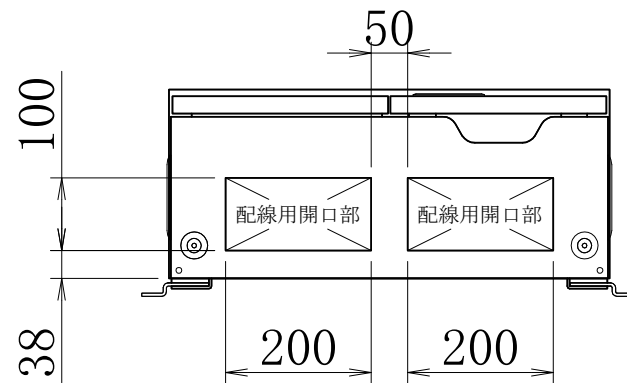
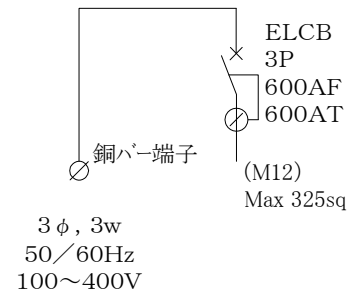


側面図



結線図

ELCB 仕様
 可調整タイプ 300~600
 動作時間 = 高速形0.1秒又は時延形(0.3秒又は0.45秒)
 感度電流 = 100/200/500mA



P-E1-6

| 工 事 用 仮 設 分 電 盤 | |
|-----------------|------------------|
| 使用BOX | 日東 KA25-68 |
| 材質及び板厚 | 鋼板 t1.6 |
| 塗装色 | 2.5YR 6/14(オレンジ) |
| 開閉用ハンドル | 日東 錠収納式平面ハンドル |
| 基台(ベース) | 鉄板ベース t2.3 |

<御参考用図面>

※本図面に記載した内容は、予告なく変更することがありますのでご了承ください。
 また、在庫の状態によっては、寸法・ブレーカー仕様等一部異なることがありますのでご了承ください。

| 変更 CHANGE | | | 第三角法 3' RD ANGLE PROJECTION | 単位 UNITS mm | 尺度 SCALE | 納入先 MESSRS | | | | 名称 TITLE | |
|-----------|---------|-------------|--------------------------------|----------------|-------------|-----------------|--|--|--|----------------------|--|
| 符号 MARK | 日付 DATE | 記事 CONTENTS | | | | | | | | 屋外形工事用仮設分電盤 | |
| △ | | | | | | 日付 DATE '16-2-8 | | | | 図番 DWG' No HMDK-LPX1 | |
| | | | | | | 承認 APP' 下豊留 | | | | 設計 DES' 佐々木 | |
| | | | 本間電機株式会社 | | | | | | | | |
| | | | | | | | | | | | |