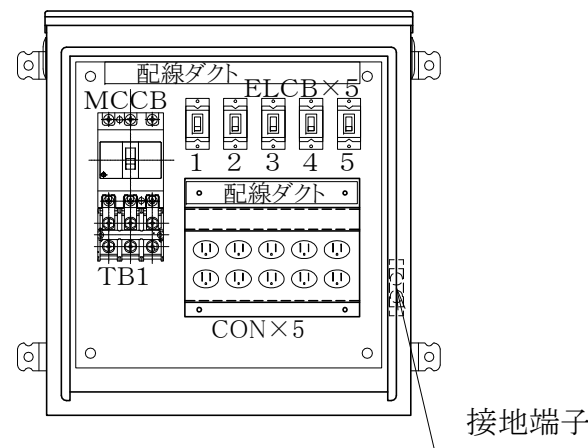
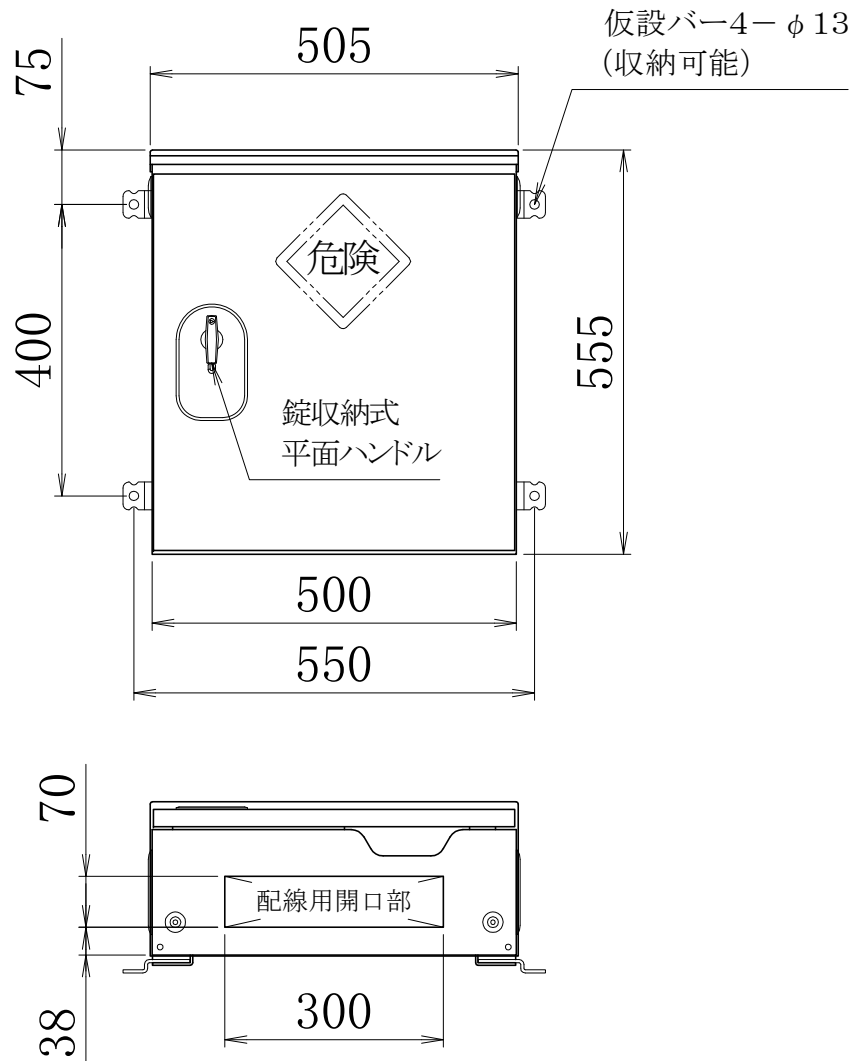


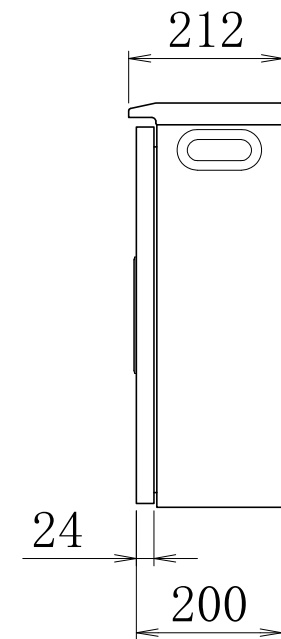
内部正面図



正面図



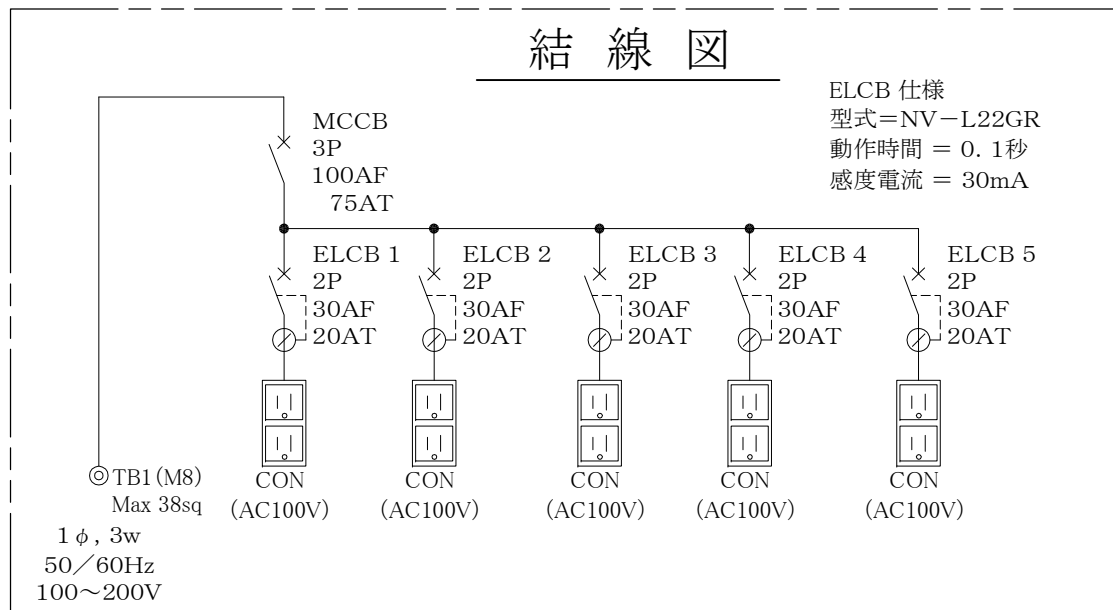
側面図



LM-E5A

[電灯盤]

結線図



工 事 用 仮 設 分 電 盤	
使用BOX	日東 KA20-55
材質及び板厚	鋼板 t1.6
塗装色	2.5YR 6/14(オレンジ)
開閉用ハンドル	日東 錠収納式平面ハンドル
基台(ベース)	鉄板ベース t2.3

<御参考用図面>

※本図面に記載した内容は、予告なく変更することがありますのでご了承ください。  
また、在庫の状態によっては、寸法・ブレーカー仕様等一部異なることがありますのでご了承ください。

変更 CHANGE			第三角法 3' RD ANGLE PROJECTION	単位 UNITS mm	尺度 SCALE	納入先 MESSRS	名称 TITLE	
符号 MARK	日付 DATE	記事 CONTENTS					屋外形工 工事用仮設分電盤	
△							日付 DATE	承認 APP'
							'16-2-8	検図 CHE'
								下豊留
							設計 DES'	佐々木
							図番 DWG' No	HMDK-LPX4

本間電機株式会社