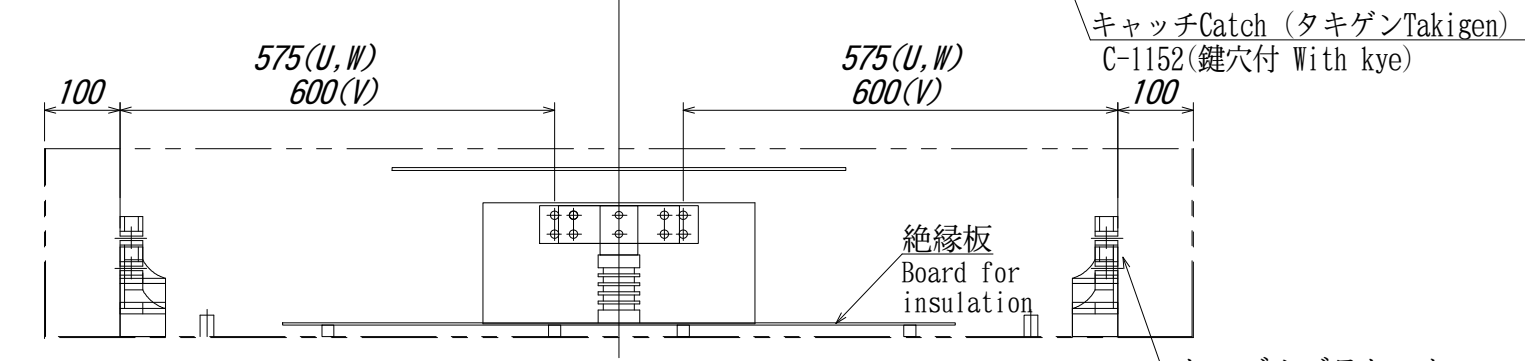
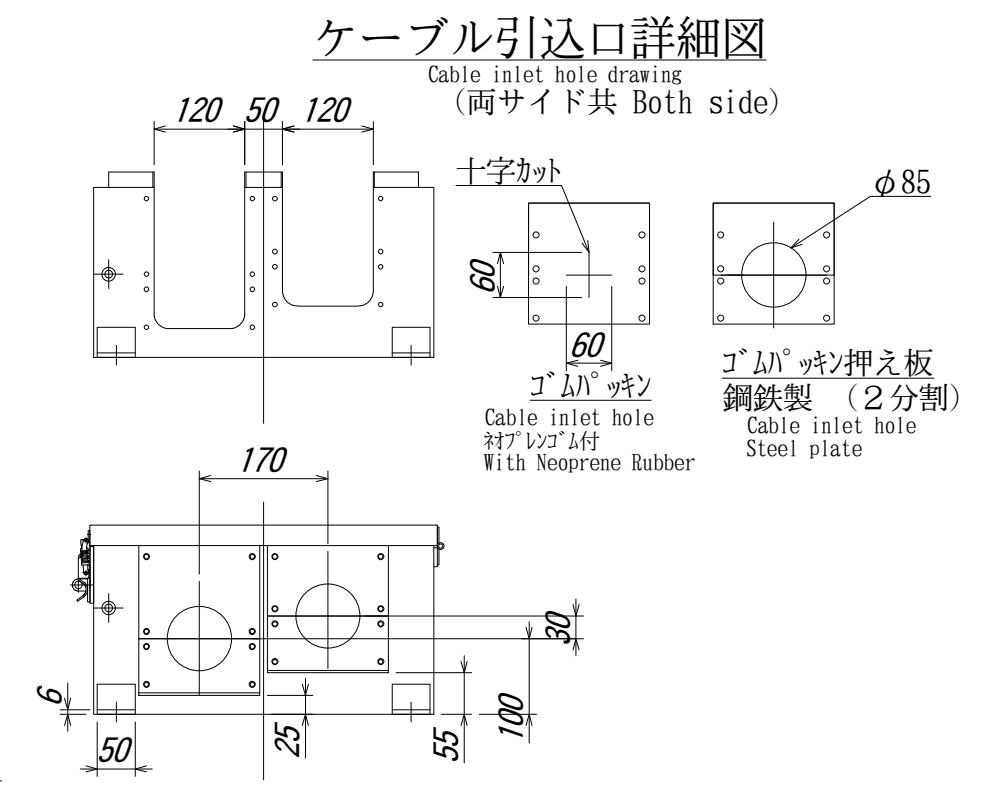
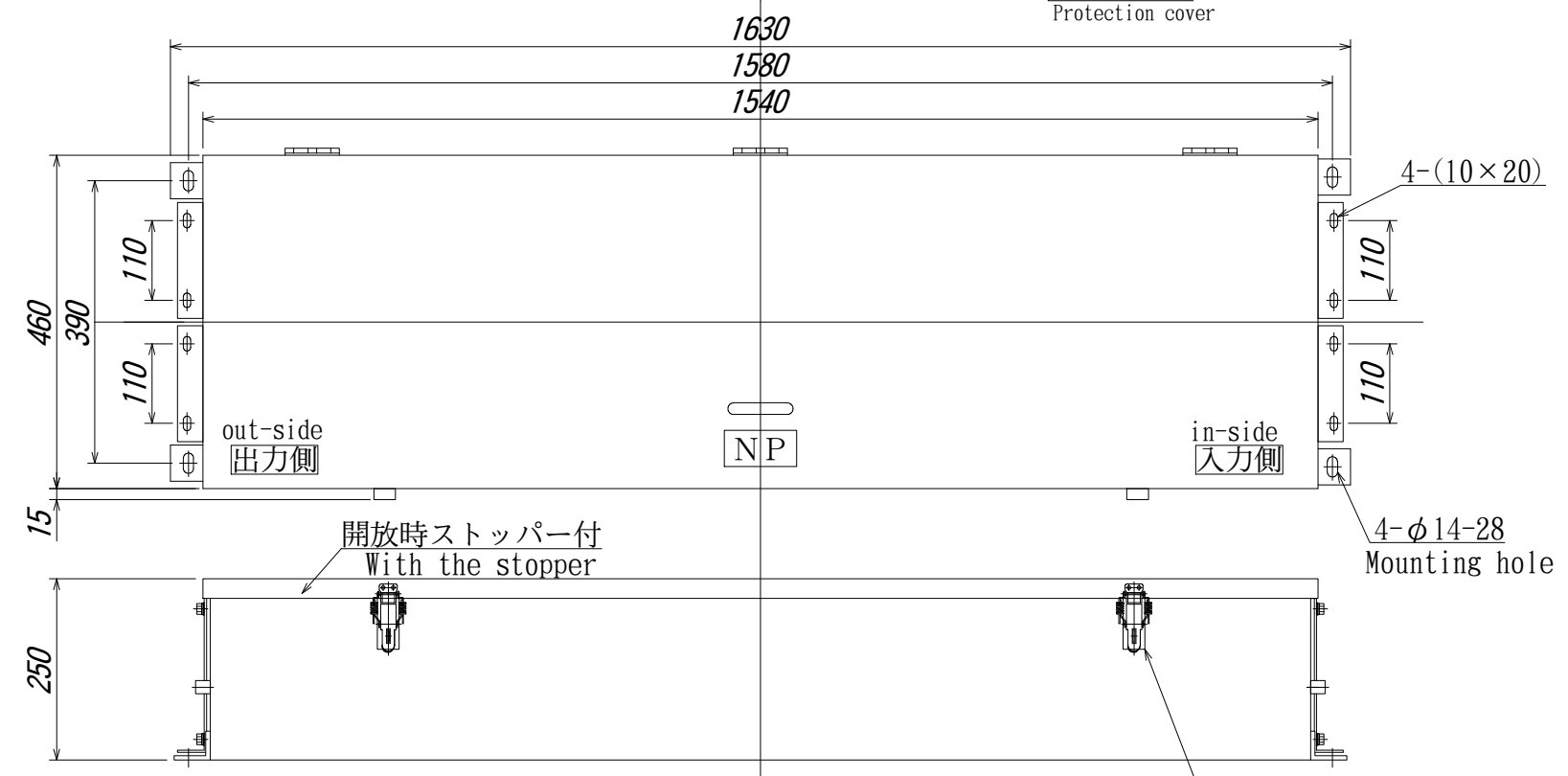
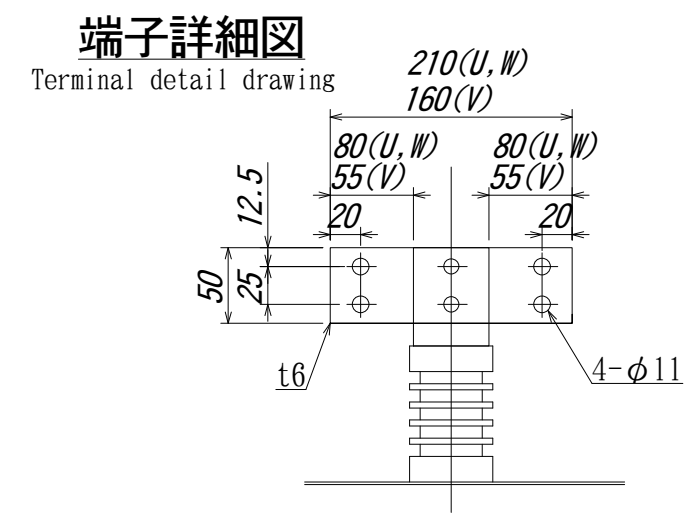
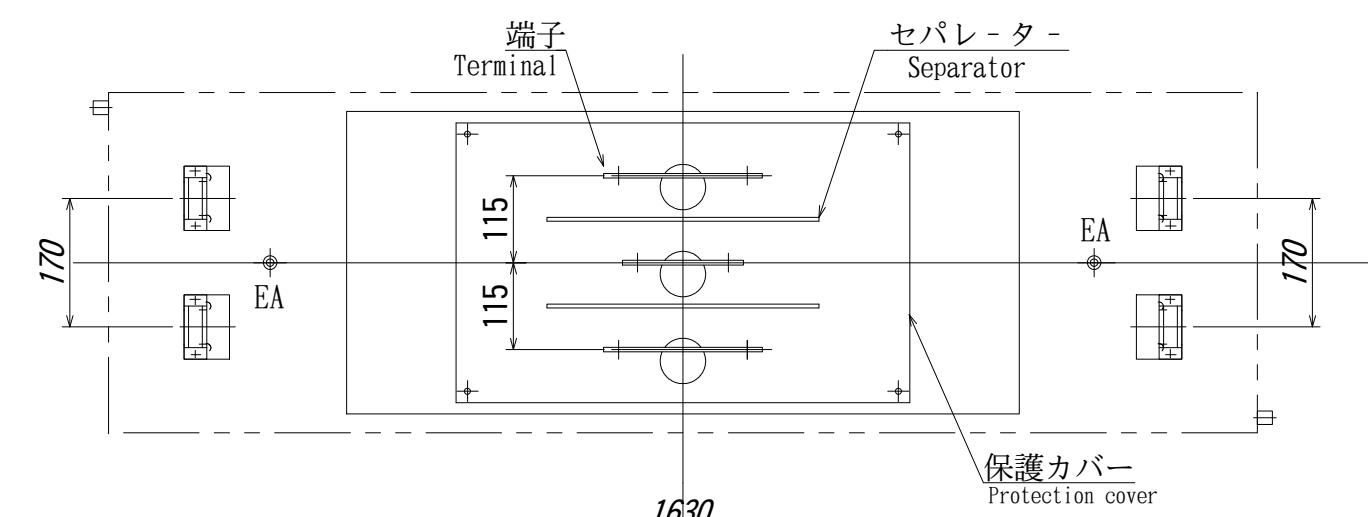
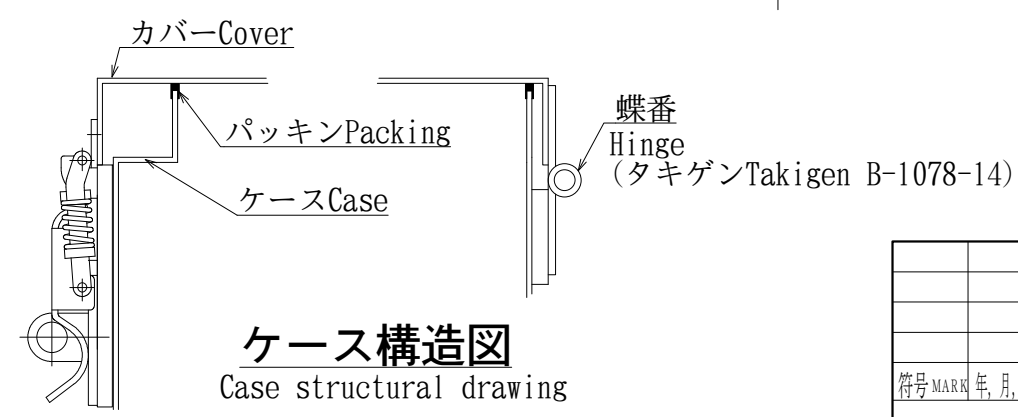


1 2 3 4 5 6 7 8



6kV用, 3P 200A 2in-2out
for 6kV Three-phase 200A 2in-2out

塗装色 : 溶融亜鉛メッキ (HDZ45)
Painting color: Zinc hot dip galvanizing (HDZ45)
総質量 : 53 kg
Total mass : 53kg



		第三角法 3'RD ANGLE PROJECTION	日付 DATE 06.02.07	承認 APP	検図 CHE	設計 DES	製図 DRW	名称 TITLE 外形図 Outside view 高圧ジョイントボックス High voltage joint box
		単位 UNITS mm					図面番号 DR'G NO. Z4-GT01956-3	
符号 MARK	年,月,日 DATE	記 事 CONTENTS	尺 度 SCALE		本間電機株式会社 HONMA ELECTRIC CO., LTD			
変 更		CHANGE						