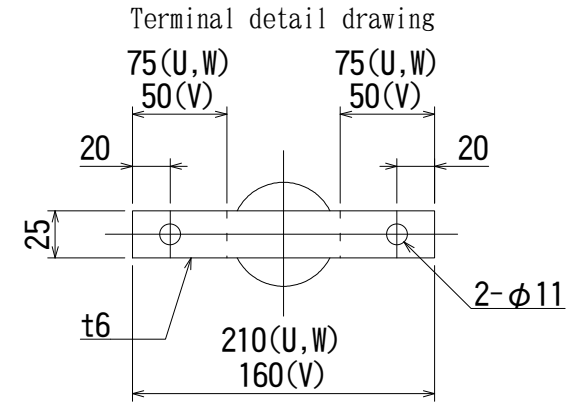
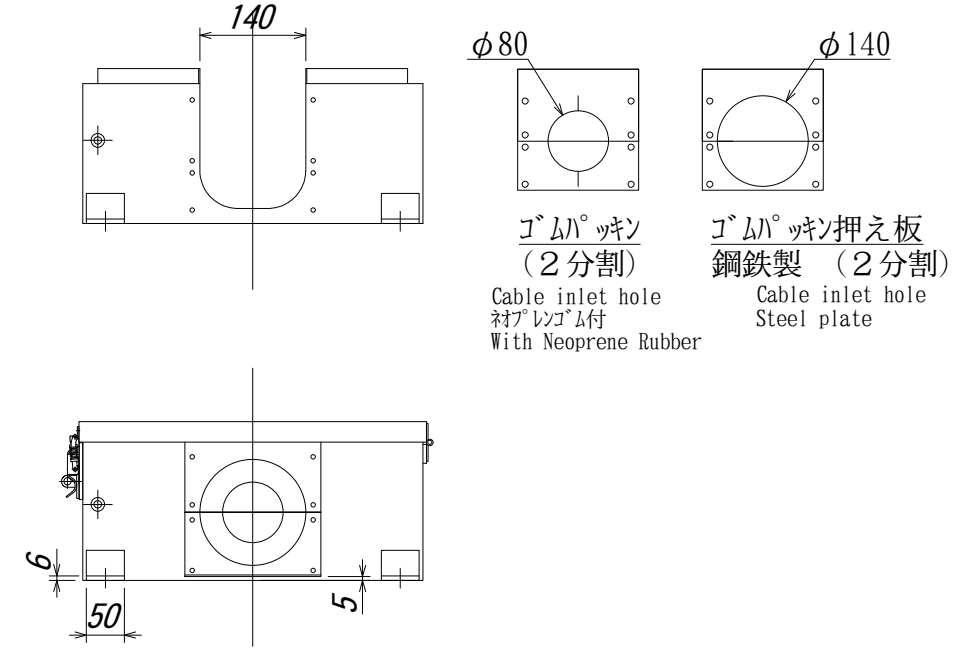


**端子詳細図**



**ケーブル引込口詳細図**

Cable inlet hole drawing  
(両サイド共 Both side)



**6kV用, 3P 200A 1in-1out**

for 6kV Three-phase 200A 1in-1out

塗装色 : 溶融亜鉛メッキ (HDZ45)  
Painting color: Zinc hot dip galvanizing (HDZ45)  
総質量 : 48 kg  
Total mass : 48kg

**ケース構造図**

Case structural drawing

		第三角法 3 <sup>RD</sup> ANGLE PROJECTION	日付 DATE	承認 APP	検図 CHE	設計 DES	製図 DRW	名称 TITLE
		単位 UNITS mm	05.07.02					外形図 Outside view 高圧ジョイントボックス High voltage joint box
符号 MARK 年, 月, 日 DATE		記 事 CONTENTS	本間電機株式会社 HONMA ELECTRIC CO., LTD		図面番号 DR'G NO. <b>Z4-GT01762-3</b>			
変更 CHANGE		尺 度 SCALE /						