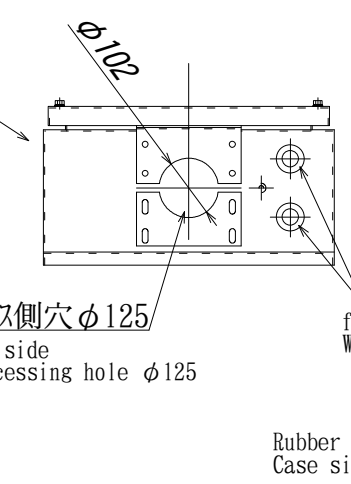
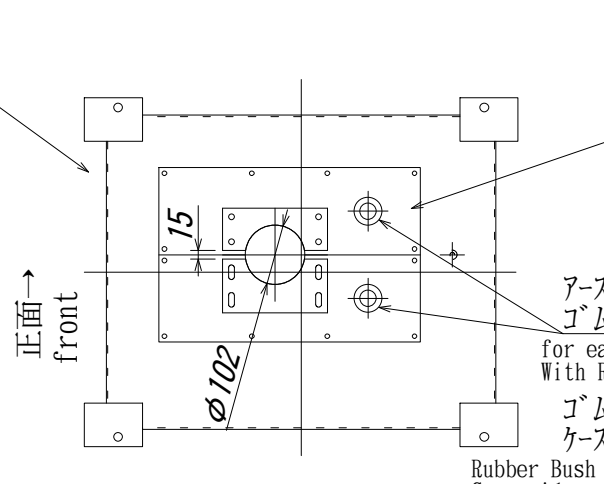


入力ケーブル引込口詳細図
inlet hole for output cable in detailed drawing
(鋼板製 SPHC t=2.3)
フレックス FP-65+クランプ CL-65 もしくは
フレックス FP-80+クランプ CL-80
取付可能
flex FP-65+Clamp CL-65 or
flex FP-80+Clamp CL-80
Installation is possible
端末処理を行ったままケーブルを
取り出せるような構造となっております。
It becomes the structure to be able to
pick up a cable with end processing it



出力ケーブル引込口詳細図
inlet hole for output cable in detailed drawing
(鋼板製 SPHC t=2.3)
フレックス FP-65+クランプ CL-65 もしくは
フレックス FP-80+クランプ CL-80
取付可能
flex FP-65+Clamp CL-65 or
flex FP-80+Clamp CL-80
Installation is possible

アース配線用
ゴムブッシュ
for earth wiring
With Rubber Bush
ゴム内径28φ
ケース穴34φ
Rubber Bush inside diameter φ28
Case side processing hole φ34



端末処理を行ったまま
ケーブルを取り出せるよう
ケース底部2分割にて取り外し可能
(鋼鉄製) φ125 穴加工
The case bottom assumes it the division
into two to draw a cable end processing
SPHC Case side processing hole φ125

溶融亜鉛メッキ仕上
(HDZ-45)
Zinc hot dip galvanizing
(HDZ-45)
質量 890 kg
Mass 890 kg

第三角法 3'RD ANGLE PROJECTION	日付 DATE	承認 APP	検図 CHE	設計 DES	製図 DRW	名称 TITLE
単位 UNITS	11.12.21					連結式分岐箱 (4分岐) OTBU4
符号 MARK 年,月,日 DATE	尺度 SCALE					図面番号 DR'G NO.
変更 CHANGE	本間電機株式会社 HONMA					Z4-GT03801-0