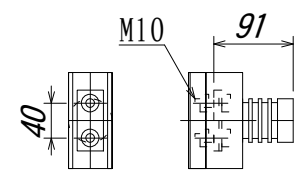
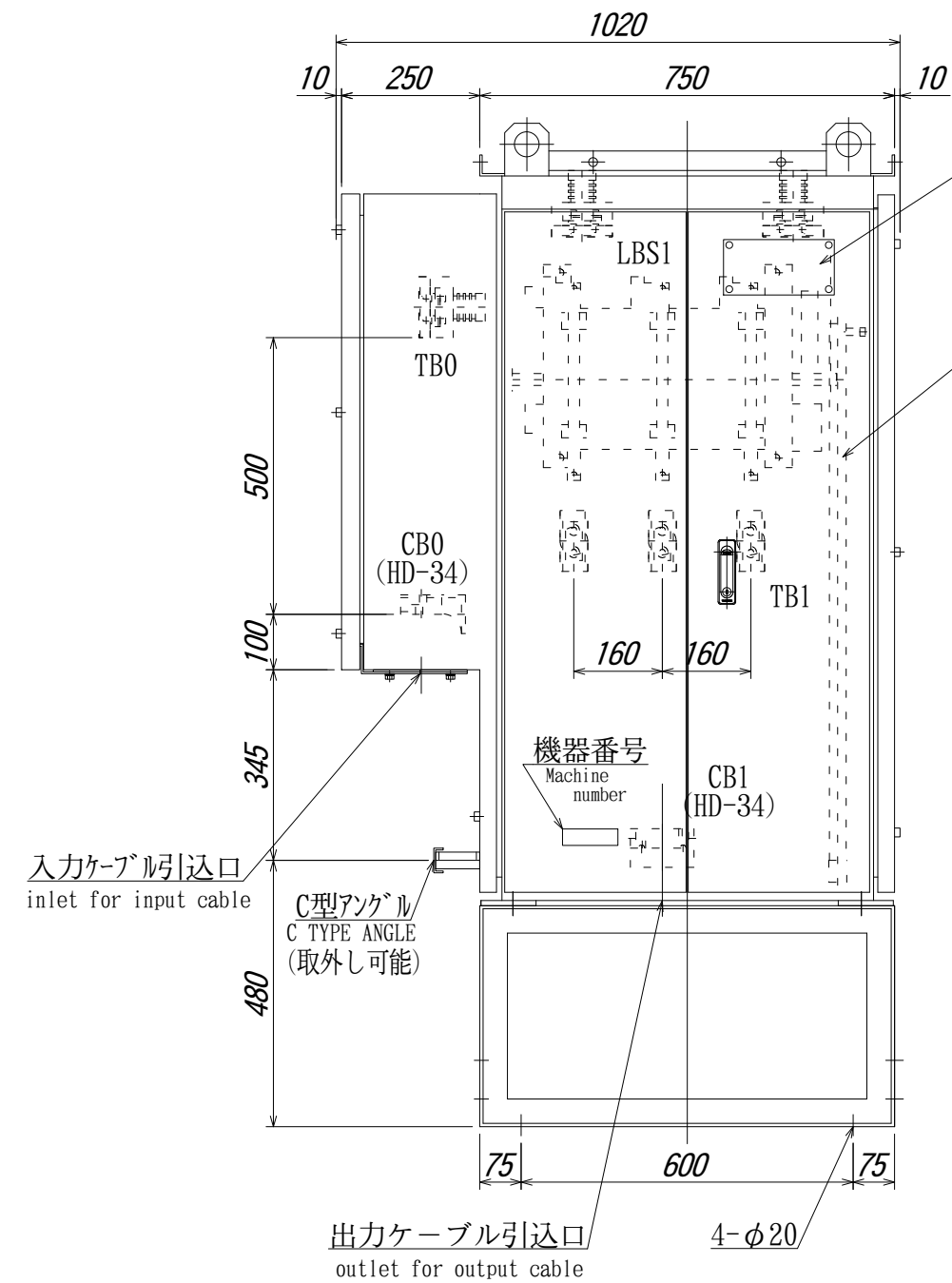


**入出力端子**  
Input and output terminal  
(新愛知電機製作所製)  
Aichi Electric Works Co., Ltd.  
CS-6-B10  
M10 400A  
使用電線  
Use electric wire  
max100sq

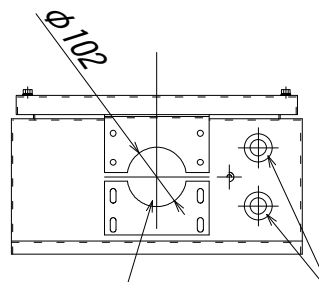


アウトリガ-取付穴  
Outrigger  
attachment bore



**入力ケーブル引込口詳細図**

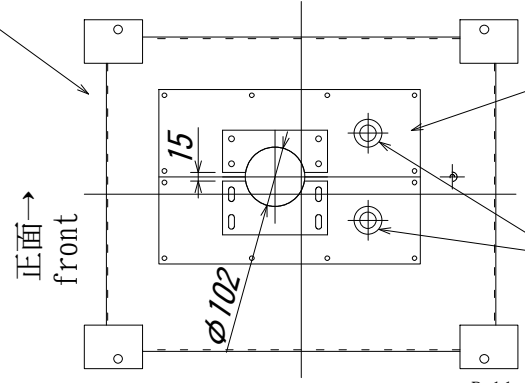
inlet hole for output cable in detailed drawing  
(鋼板製 SPHC t=2.3)  
フレックス FP-65+クランプ CL-65 もしくは  
フレックス FP-80+クランプ CL-80  
取付可能  
flex FP-65+Clamp CL-65 or  
flex FP-80+Clamp CL-80  
Installation is possible  
端末処理を行ったままケーブルを  
取り出せるような構造となっております。  
It becomes the structure to be able to  
pick up a cable with end processing it



ケース側穴φ125  
Case side  
processing hole φ125  
アース配線用  
ゴムブッシュ  
for earth wiring  
With Rubber Bush  
ゴム内径28φ  
ケース穴34φ  
Rubber Bush inside diameter φ28  
Case side processing hole φ34

**出力ケーブル引込口詳細図**

inlet hole for output cable in detailed drawing  
(鋼板製 SPHC t=2.3)  
フレックス FP-65+クランプ CL-65 もしくは  
フレックス FP-80+クランプ CL-80  
取付可能  
flex FP-65+Clamp CL-65 or  
flex FP-80+Clamp CL-80  
Installation is possible



アース配線用  
ゴムブッシュ  
for earth wiring  
With Rubber Bush  
ゴム内径28φ  
ケース穴34φ  
Rubber Bush inside diameter φ28  
Case side processing hole φ34

端末処理を行ったまま  
ケーブルを取り出せるよう  
ケース底部2分割にて取り外し可能  
(鋼鉄製) φ125 穴加工  
The case bottom assumes it the division  
into two to draw a cable end processing  
SPHC Case side processing hole φ125

溶融亜鉛メッキ仕上  
(HDZ-45)  
Zinc hot dip galvanizing  
(HDZ-45)  
質量 245 kg  
Mass 245 kg

第三角法 3'RD ANGLE PROJECTION		日付 DATE	承認 APP	検図 CHE	設計 DES	製図 DRW	名称 TITLE	
単位 UNITS		11.12.21					連結式高圧分岐箱 (1分岐) OTBU1	
尺度 SCALE		本間電機株式会社					図面番号 DR'G NO. Z4-GT03798-0	
符号 MARK	年,月,日 DATE	記 事 CONTENTS	符号 MARK	年,月,日 DATE	記 事 CONTENTS			
変 更		CHANGE	変 更		CHANGE			