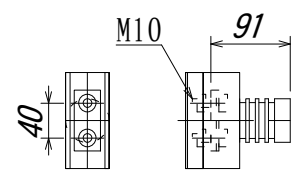


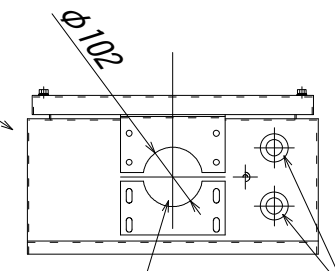
入出力端子
Input and output terminal

(新愛知電機製作所製)
Aichi Electric Works Co., Ltd.
CS-6-B10
M10 400A
使用電線
Use electric wire
max100sq



入力ケーブル引込口詳細図
inlet hole for output cable in detailed drawing
(鋼板製 SPHC t=2.3)

フレックス FP-65+クランプ CL-65 もしくは
フレックス FP-80+クランプ CL-80
取付可能
flex FP-65+Clamp CL-65 or
flex FP-80+Clamp CL-80
Installation is possible
端末処理を行ったままケーブルを
取り出せるような構造となっております。
It becomes the structure to be able to
pick up a cable with end processing it



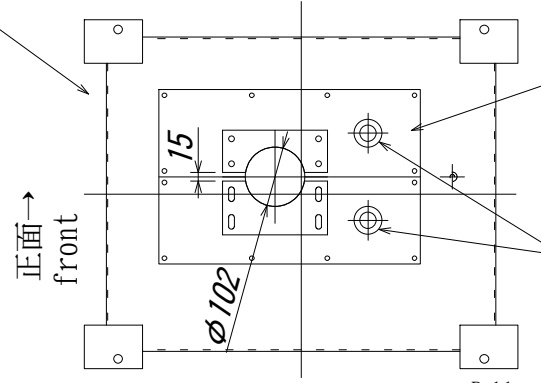
ケース側穴φ125
Case side processing hole φ125

アース配線用
ゴムブッシュ
for earth wiring
With Rubber Bush

ゴム内径28φ
ケース穴34φ
Rubber Bush inside diameter φ28
Case side processing hole φ34

出力ケーブル引込口詳細図
inlet hole for output cable in detailed drawing
(鋼板製 SPHC t=2.3)

フレックス FP-65+クランプ CL-65 もしくは
フレックス FP-80+クランプ CL-80
取付可能
flex FP-65+Clamp CL-65 or
flex FP-80+Clamp CL-80
Installation is possible



アース配線用
ゴムブッシュ
for earth wiring
With Rubber Bush

ゴム内径28φ
ケース穴34φ
Rubber Bush inside diameter φ28
Case side processing hole φ34

端末処理を行ったまま
ケーブルを取り出せるよう
ケース底部2分割にて取り外し可能
(鋼鉄製) φ125 穴加工
The case bottom assumes it the division
into two to draw a cable end processing
SPHC Case side processing hole φ125

溶融亜鉛メッキ仕上
(HDZ-45)
Zinc hot dip galvanizing
(HDZ-45)
質量 675 kg
Mass 675 kg

第三角法 3'RD ANGLE PROJECTION		日付 DATE	承認 APP	検図 CHE	設計 DES	製図 DRW	名称 TITLE
単位 UNITS		09.04.17					連結式高圧分岐箱 (3分岐) OTBU3
符号 MARK 年,月,日 DATE		記 事 CONTENTS		尺度 SCALE		図面番号 DR'G NO.	
変更 CHANGE				/		Z4-GT03157-1	

本間電機株式会社
HONMA