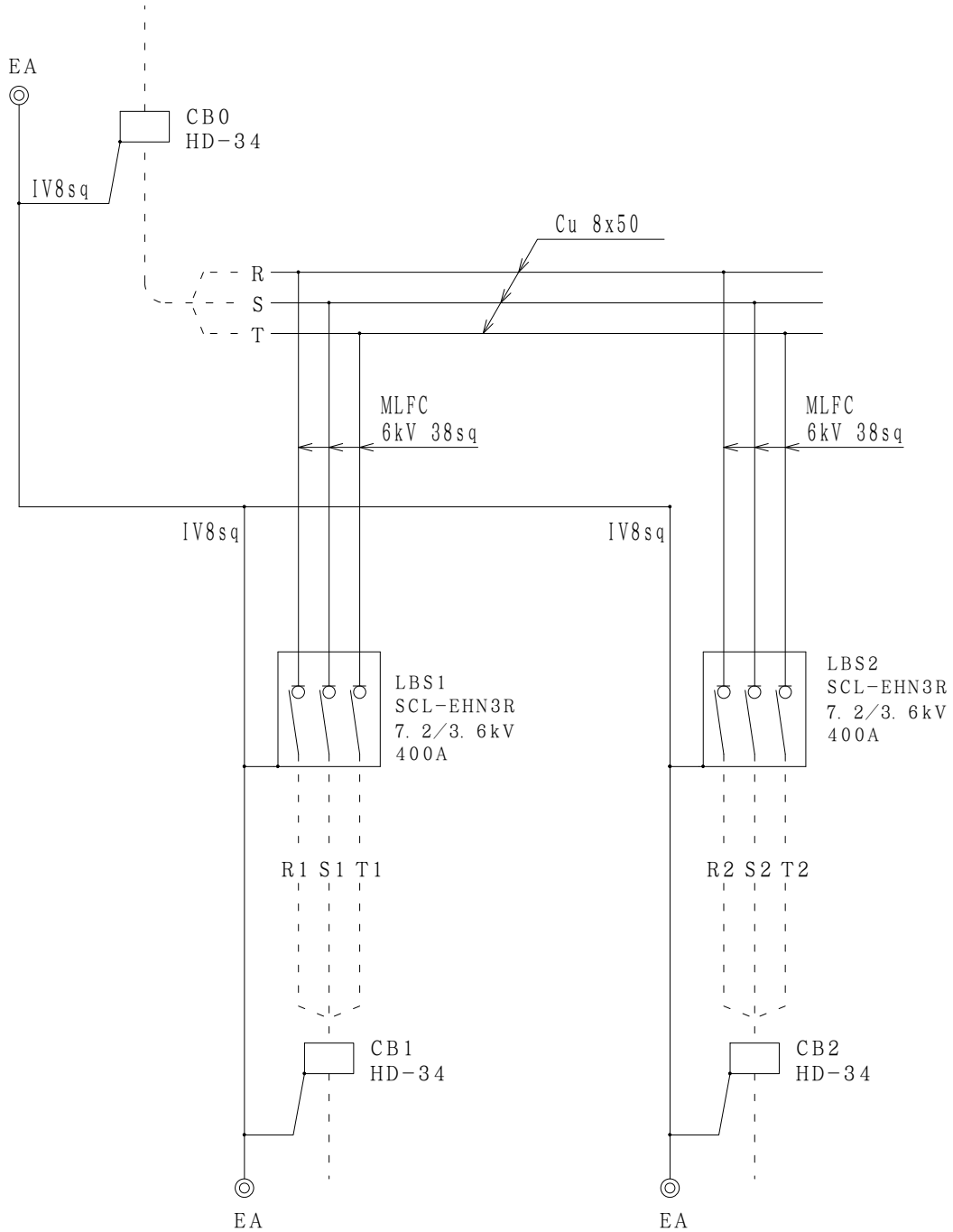


6600/3300V



符号 MARK	年, 月, 日 DATE	記 事 CONTENTS
変 更		CHANGE

第三角法 3'RD
ANGLE PROJECTION

単位
UNITS mm

尺度
SCALE

日付 DATE '99. 1. 30

承認 APP

検図 CHE

設計 DES

製図 DRW

本間電機株式会社
HONMA ELECTRIC CO., LTD

名称 TITLE 結線図2分岐
Connection Diagram(TWO BRANCHING)

図面番号 DR'G NO. Z4-GT26494-1