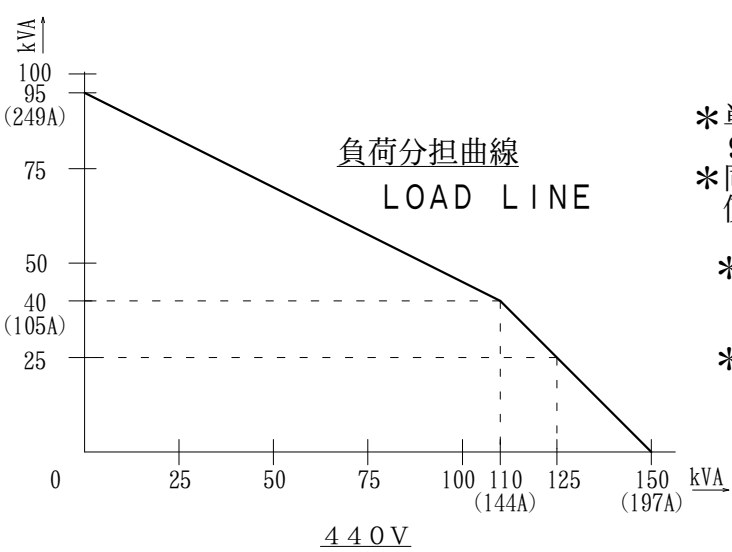
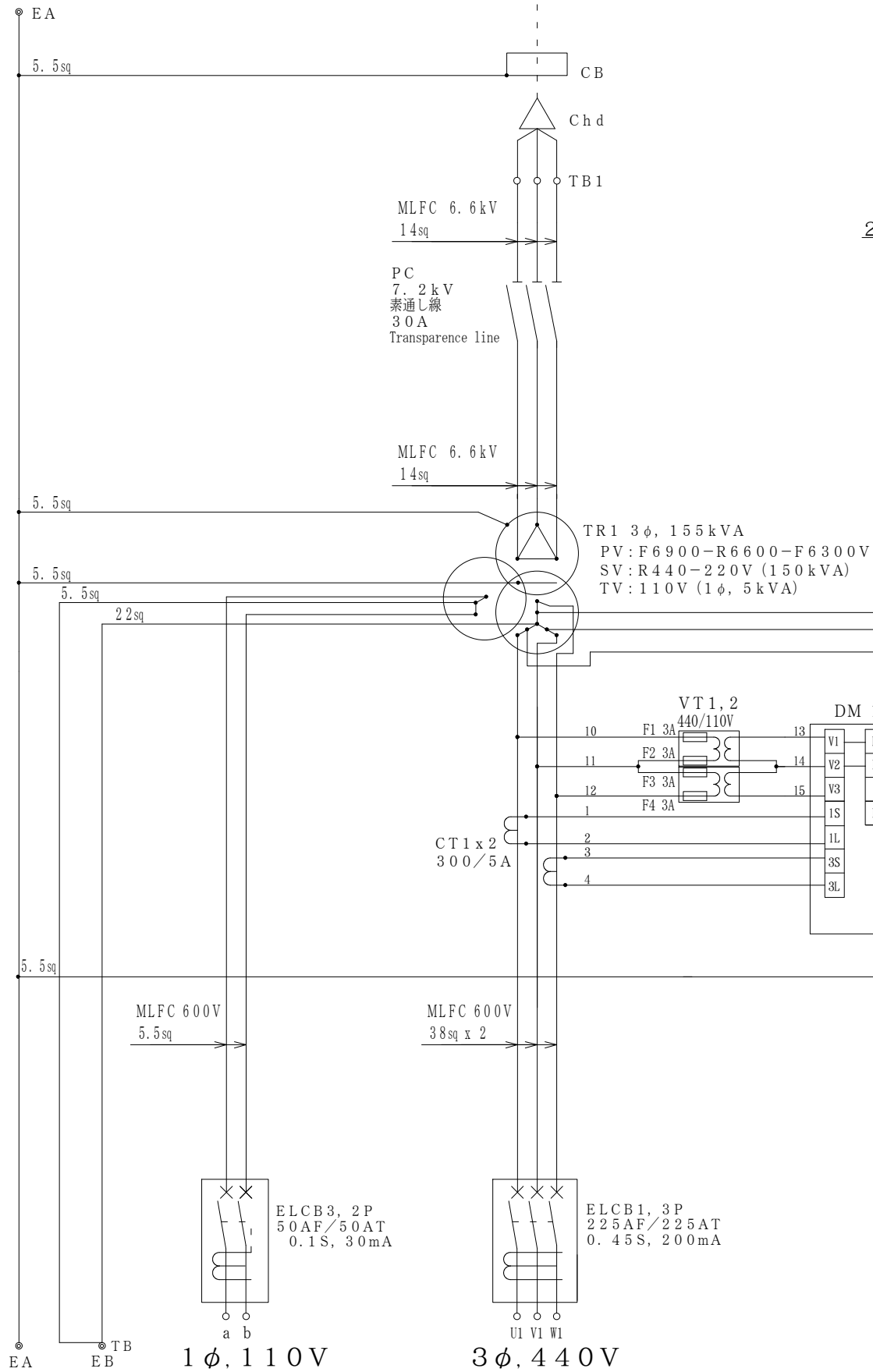


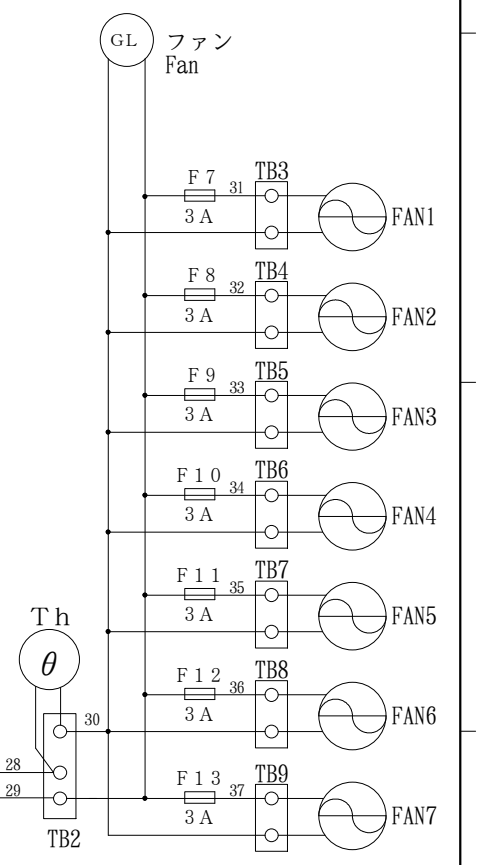
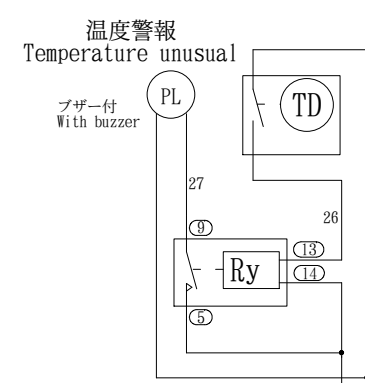
6600V, 50/60Hz



* 単独使用にて440Vは150kVA、220Vは95kVA使用出来ます。
* 同時使用では220Vが40kVAまではフル負荷使用出来それ以上は減容量となります。

* At independent use
440V circuit is 150kVA,
220V circuit is 95kVA

* At concurrent use
220V circuit is max. 40kVA.
It is reduced capacity except it.



第三角法 3'RD ANGLE PROJECTION		日付 DATE '03.04.01	承認 APP	検図 CHE	設計 DES	製図 DRW	名称 TITLE 結線図 HTHM-155SO	
単位 UNITS mm		図面番号 DR'G NO. Z4-GT01018-5					本間電機株式会社	
符号 MARK	年,月,日 DATE	記 事 CONTENTS		尺 度 SCALE				
変 更 CHANGE								