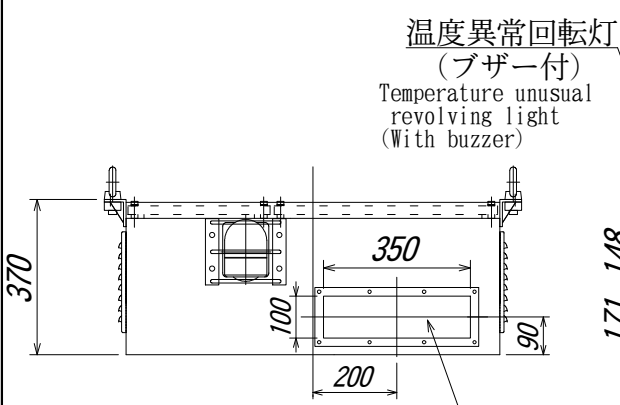
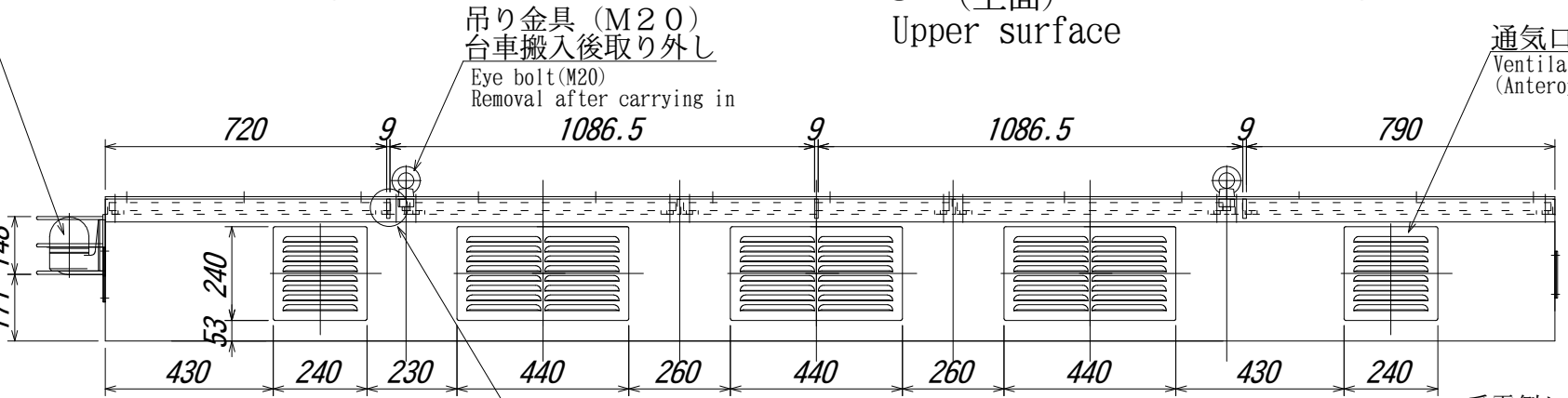


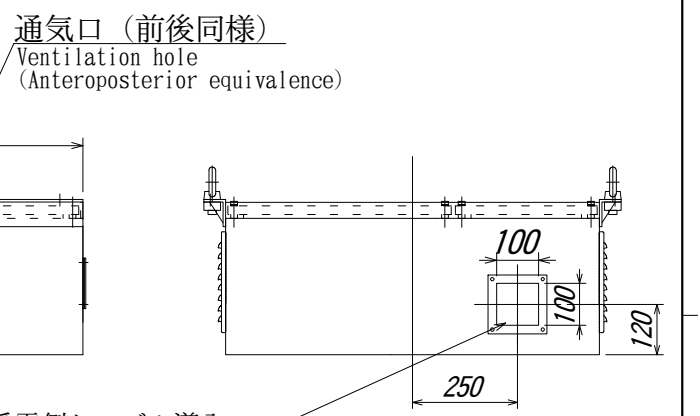
(上面)
Upper surface



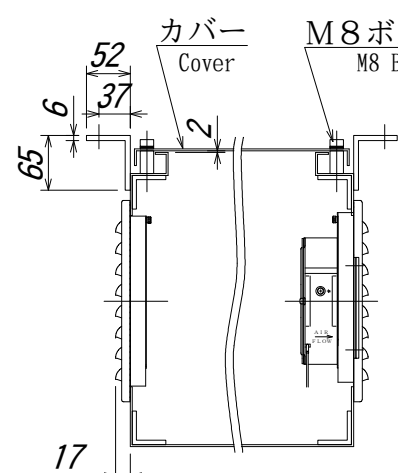
(配電盤左側面)
Left side of switchboard



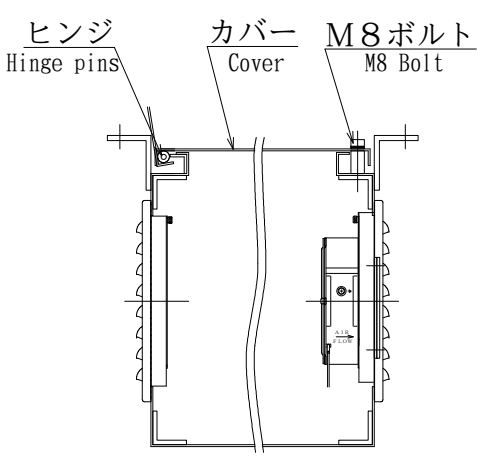
(正面)
Front



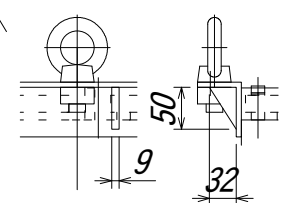
受電側ケーブル導入口
(100x100)
Inlet hole for receive side cable (受電盤右側面)
Right side of incoming panel



断面 a-a
Section a-a



断面 b-b
Section b-b



補強6箇所 (前後同様)
Six reinforcement
(Anteroposterior equivalence)

塗装色 : 5Y7/1 ウレタン塗装
Painting color: 5Y7/1 Urethane paint
総質量 : 1350 kg
Total mass : 1350kg

*前後の通気口及び排気ファンの前面は吸、排気に障害が無い様にしてください。
Please do not block up the front of the ventilation hole so that intake and exhaust do not have a hindrance

第三角法 3'RD ANGLE PROJECTION		日付 DATE	承認 APP	検図 CHE	設計 DES	製図 DRW	名称 TITLE
単位 UNITS mm		03.04.01					外形図 HTHM-155SO
符号 MARK	年,月,日 DATE	記 事 CONTENTS		尺度 SCALE	図面番号 DR'G NO.		
	変更	CHANGE			本間電機株式会社		Z4-GT01017-8