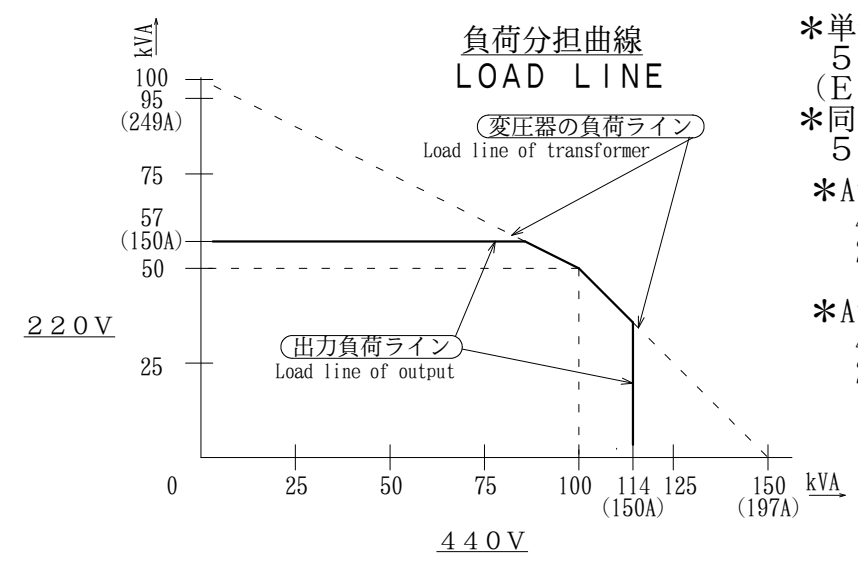
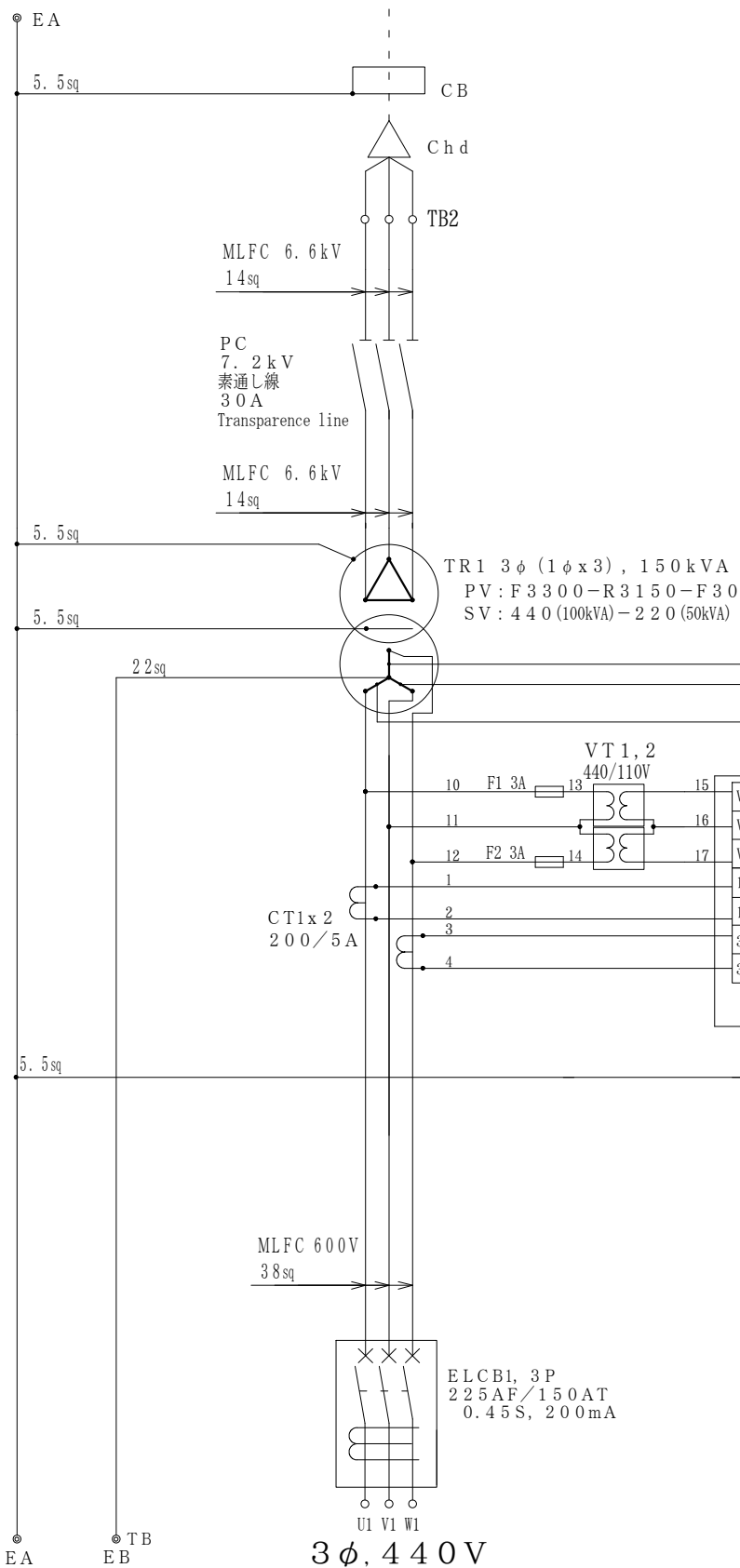
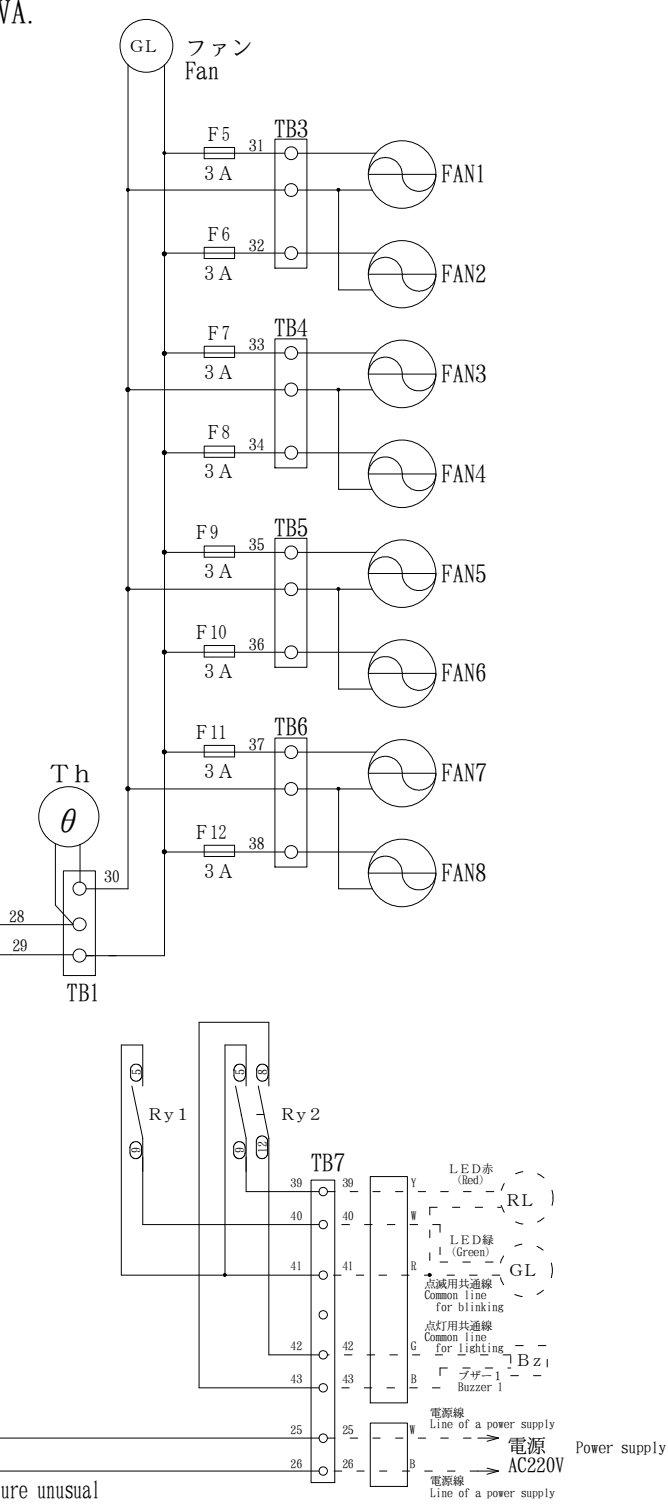
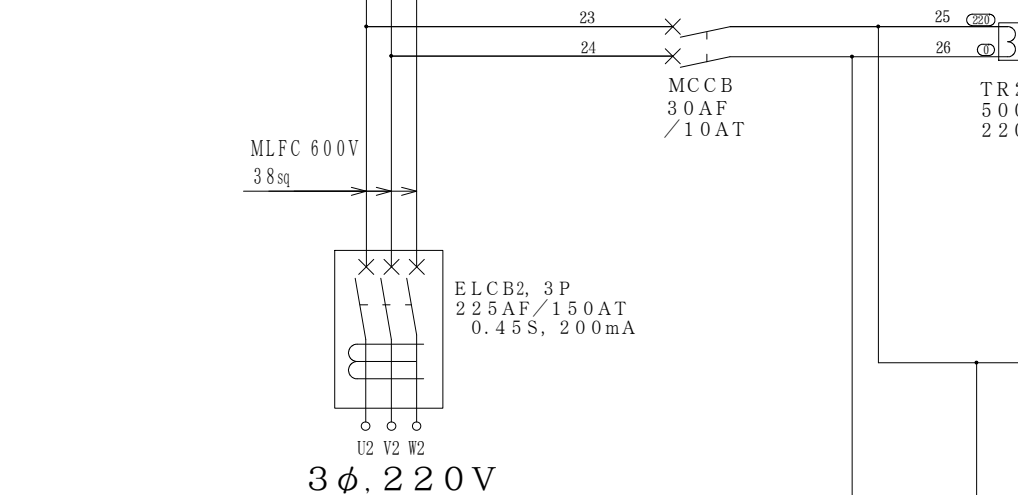
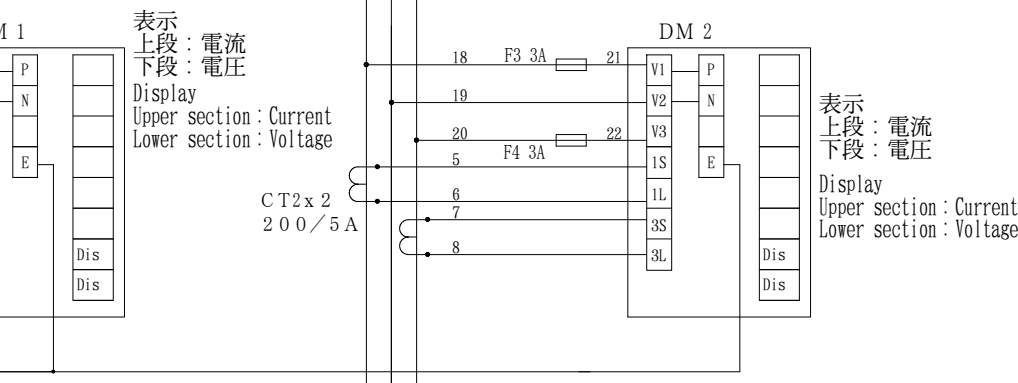


3300V, 50/60Hz



*単独使用にて440Vは114kVA、220Vは57kVA使用出来ます。
(ELCBトリップ値150Aによる)
*同時使用では440Vは100kVAまで、220Vは50kVAまで使用出来ます。
*At independent use
440V circuit is 114kVA,
220V circuit is 57kVA.
(Trip value of ELCB as 150AT)
*At concurrent use
440V circuit is max.100kVA,
220V circuit is max.50kVA.



第三角法 3°RD ANGLE PROJECTION		日付 DATE	承認 APP	検図 CHE	設計 DES	製図 DRW	名称 TITLE	
単位 UNITS mm		'07.02.01					結線図 HTHM-150SG	
符号 MARK 年,月,日 DATE		記 事 CONTENTS					図面番号 DR'G NO.	Z4-GT02543-2
変更 CHANGE		尺 度 SCALE /					本間電機株式会社 HONMA	