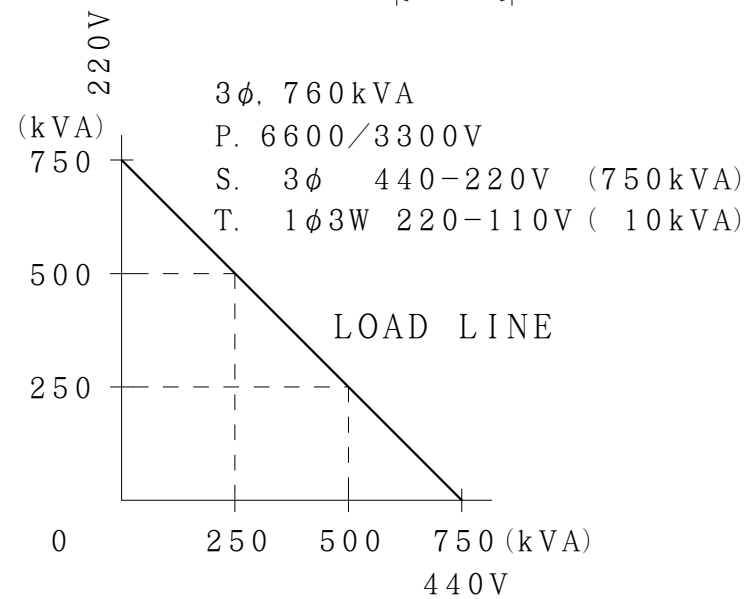
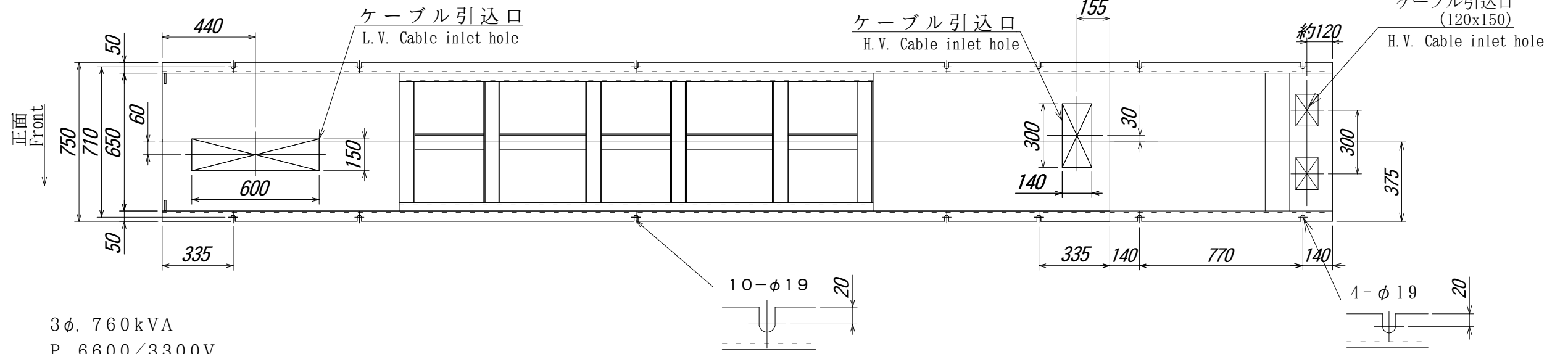


ケース上部から見たベース詳細図  
Base detail drawing from the case upper side



塗装色 : 溶融亜鉛メッキ (HDZ45)  
Painting color: Zinc hot dip galvanizing (HDZ45)  
総質量 : 4500 kg + 250 kg  
Total mass : 4500kg + 250kg

第三角法 3 <sup>RD</sup> ANGLE PROJECTION		日付 DATE	承認 APP	検図 CHE	設計 DES	製図 DRW	名称 TITLE
単位 UNITS mm		03.07.18					外形図 Outside view HTHM-BOX750
符号 MARK 年,月,日 DATE		記 事 CONTENTS		尺 度 SCALE		図面番号 DR'G NO.	
変 更 CHANGE				/		Z4-GT01043-1	
				<b>本間電機株式会社</b> HONMA ELECTRIC CO., LTD			