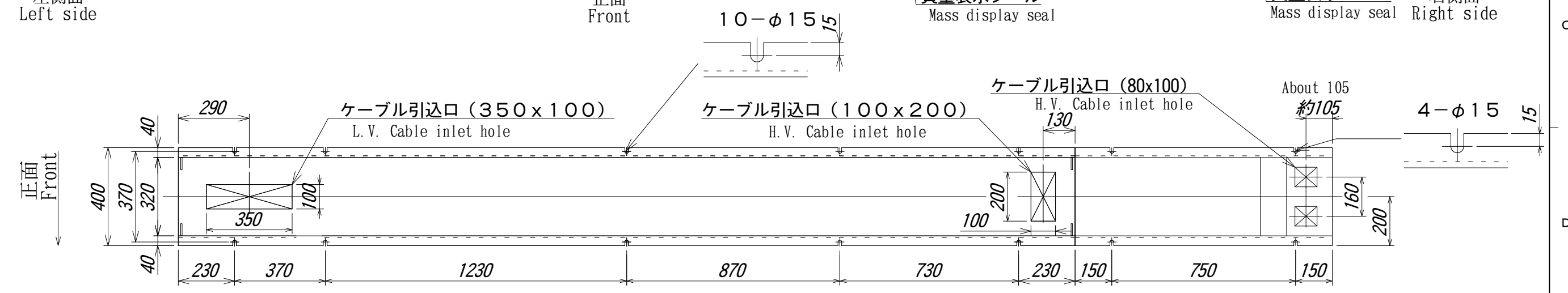


左側面
Left side

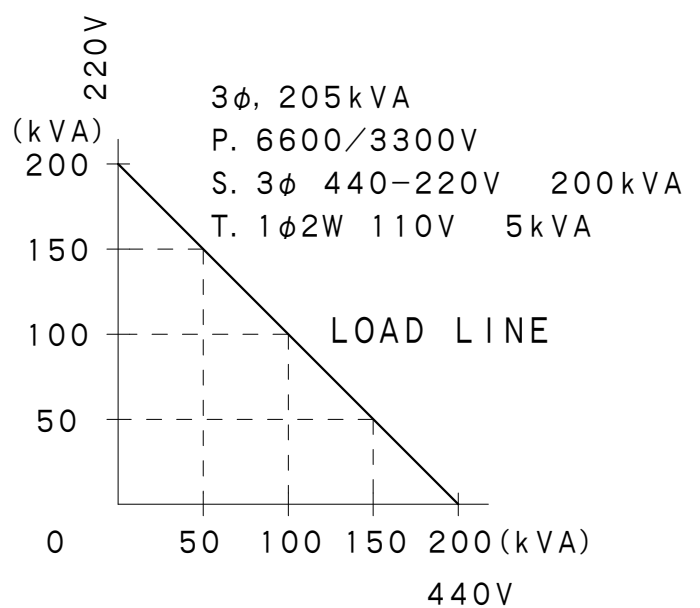
正面
Front

質量表示シール
Mass display seal

質量表示シール
Mass display seal 右側面
Right side



ケース上部から見たベース詳細図
Base detail drawing from the case upper side



塗装色 : 溶融亜鉛メッキ (HDZ45)
Painting color: Zinc hot dip galvanizing (HDZ45)
総質量 : 1680 kg + 130kg
Total mass : 1680kg + 130kg

第三角法 3 RD ANGLE PROJECTION		日付 DATE	承認 APP	検図 CHE	設計 DES	製図 DRW	名称 TITLE	
単位 UNITS mm		'04.01.21					外形図 HTHM-BOX200	
符号 MARK 年,月,日 DATE		尺度 SCALE /					図面番号 DR'G NO.	Z4-GT01216-1
記 事 CONTENTS 変 更 CHANGE		本間電機株式会社 HONMA						