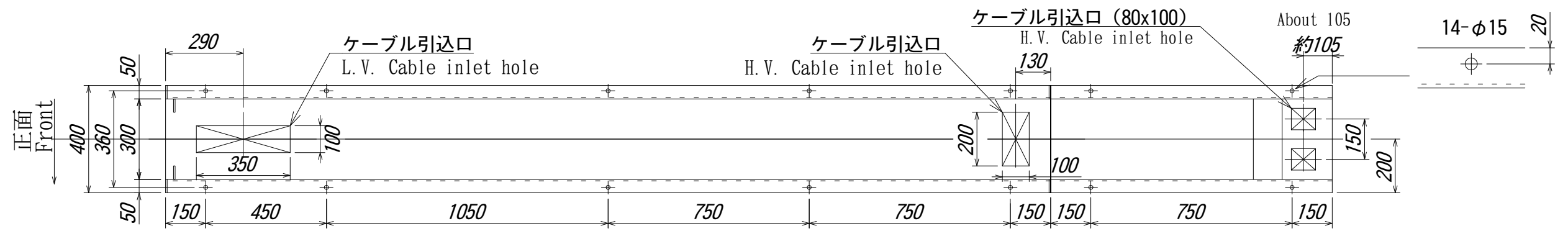
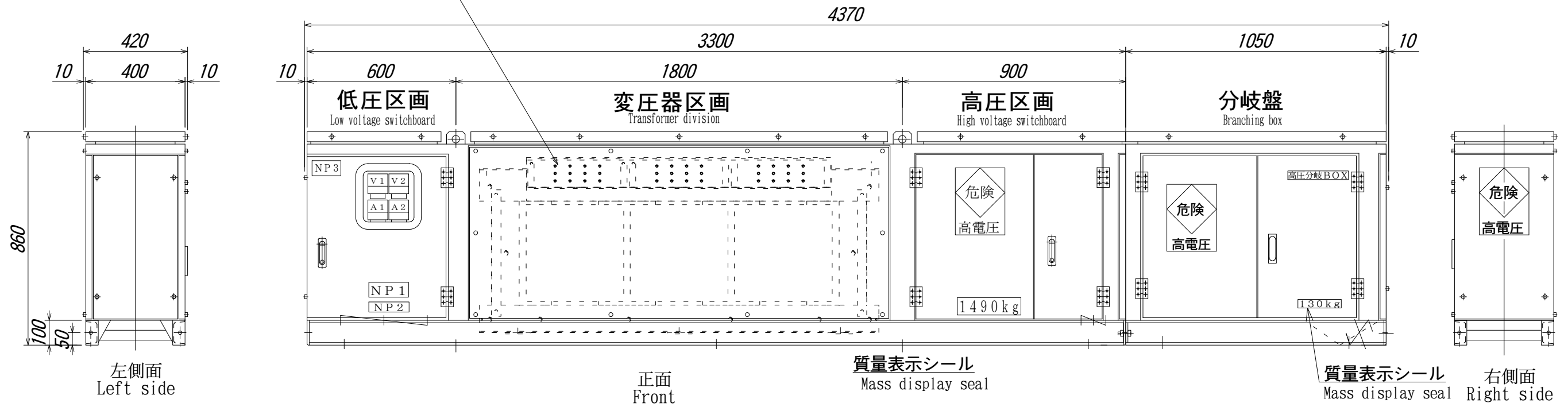
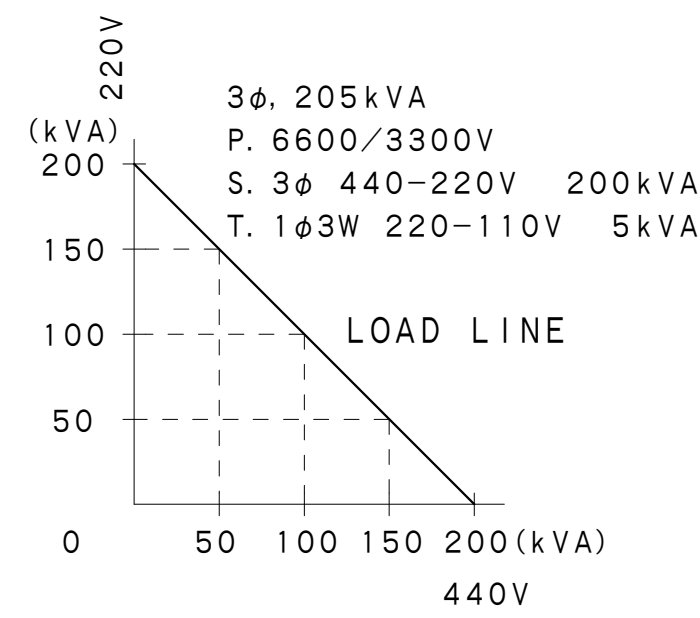


NP 3 タップ切替は、変圧器区画上カバーを取り外し行います。
Opening the top cover We can do the tap changing



ケース上部から見たベース詳細図
Base detail drawing from the case upper side



塗装色 : 溶融亜鉛メッキ (HDZ45)
Painting color: Zinc hot dip galvanizing (HDZ45)
総質量 : 1680 kg + 130 kg
Total mass : 1680kg + 130kg

第三角法 3'RD ANGLE PROJECTION		日付 DATE	承認 APP	検図 CHE	設計 DES	製図 DRW	名称 TITLE
単位 UNITS mm		06.10.06					外形図 HCTH-BOX200
符号 MARK 年,月,日 DATE		記 事 CONTENTS		尺度 SCALE		図面番号 DR'G NO.	
変 更 CHANGE		本間電機株式会社 HONMA ELECTRIC CO., LTD		Z4-GT02355-0			