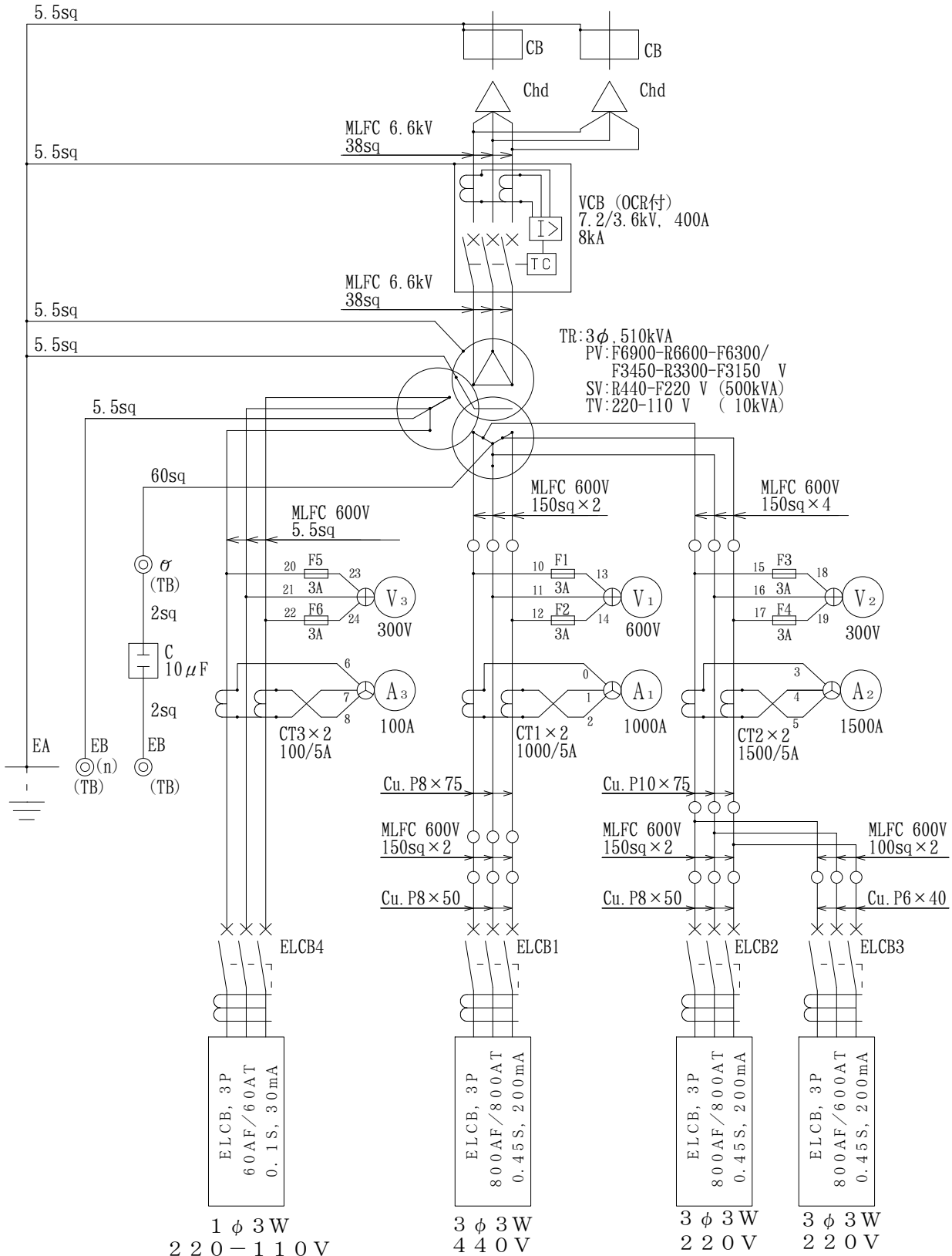


6600/3300V, 50/60Hz



符号 MARK	年,月,日 DATE	記 事 CONTENTS
変 更 CHANGE		

第三角法 3'RD ANGLE PROJECTION	日付 DATE	承認 APP	検図 CHE	設計 DES	製図 DRW	名称 TITLE
単位 UNITS	'98.01.09					高圧キュービクル結線図 HTHM-510
尺度 SCALE	本間電機株式会社					図面番号 DR'G NO.
						Z4-GT28430-4