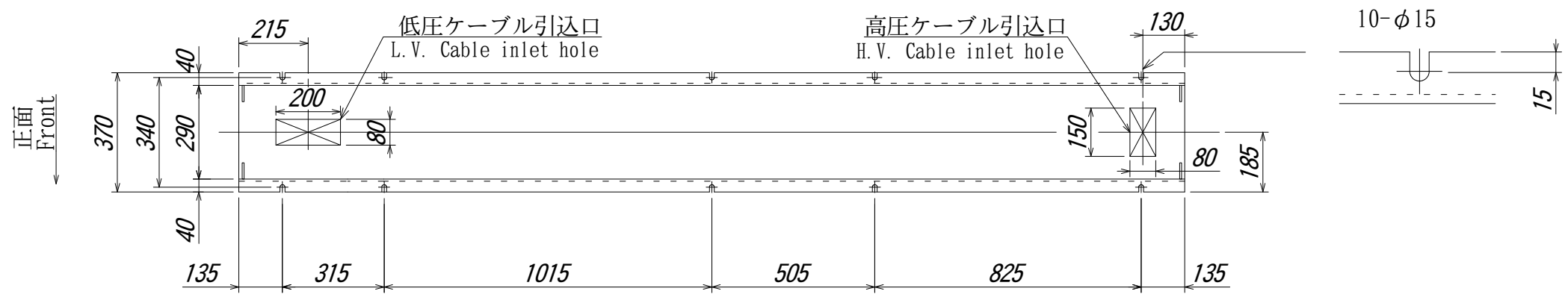
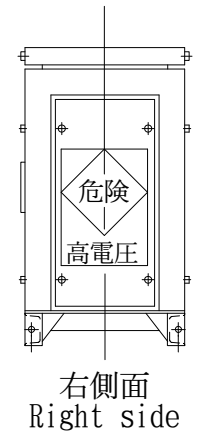
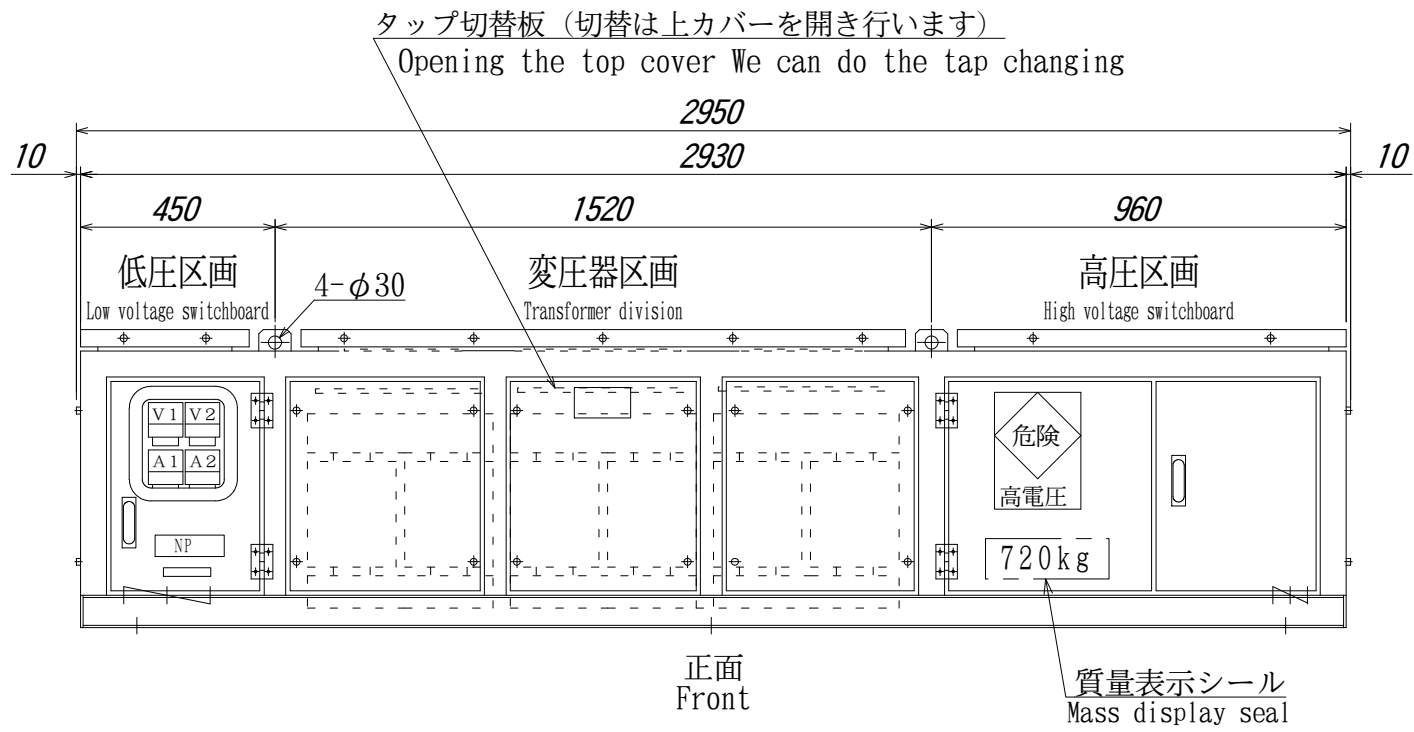
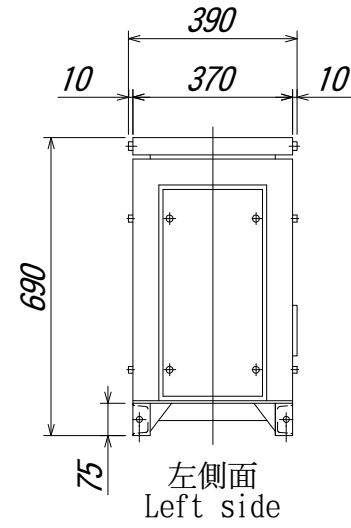
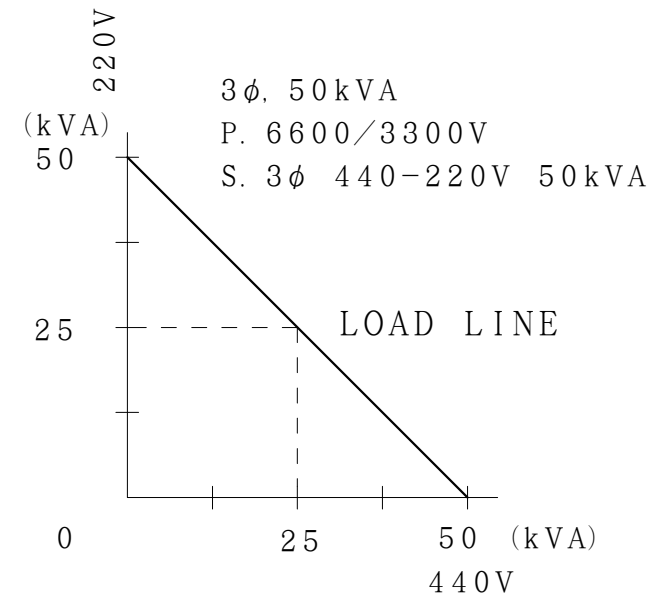


1 2 3 4 5 6 7 8 2



ケース上部から見たベース詳細図
Base detail drawing from the case upper side



塗装色 : 溶融亜鉛メッキ (HDZ45)
Painting color: Zinc hot dip galvanizing (HDZ45)
総質量 : 720 kg
Total mass : 720kg

| | | | | | | | |
|---------------------------------------|--|--------------|--------|-------------------------------------|--------|---------------|-----------------------------|
| 第三角法 3 RD ANGLE PROJECTION | | 日付 DATE | 承認 APP | 検図 CHE | 設計 DES | 製図 DRW | 名称 TITLE |
| 単位 UNITS mm | | 03.02.17 | | | | | 外形図 Outside view HTHM-50 |
| 符号 MARK 年,月,日 DATE | | 記 事 CONTENTS | | 尺度 SCALE | | 図面番号 DR'G NO. | |
| 変 更 CHANGE | | | | 本間電機株式会社 HONMA ELECTRIC CO., LTD | | Z4-GT00952-1 | |