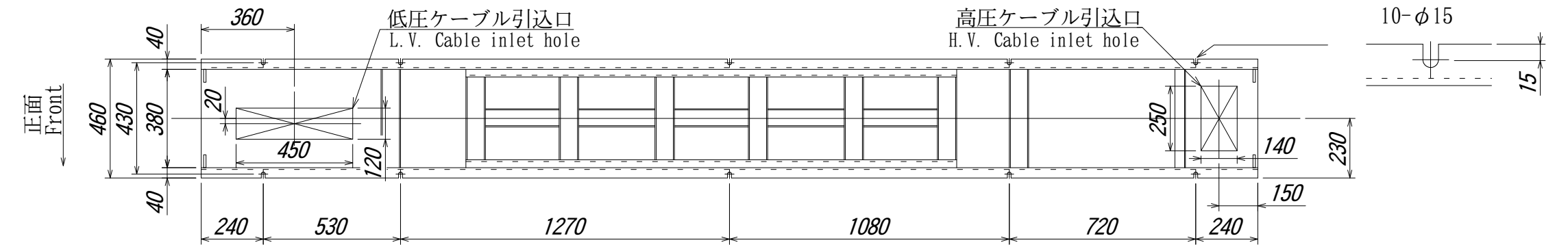
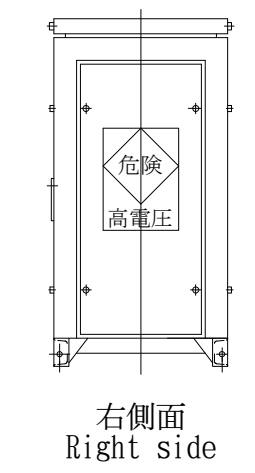
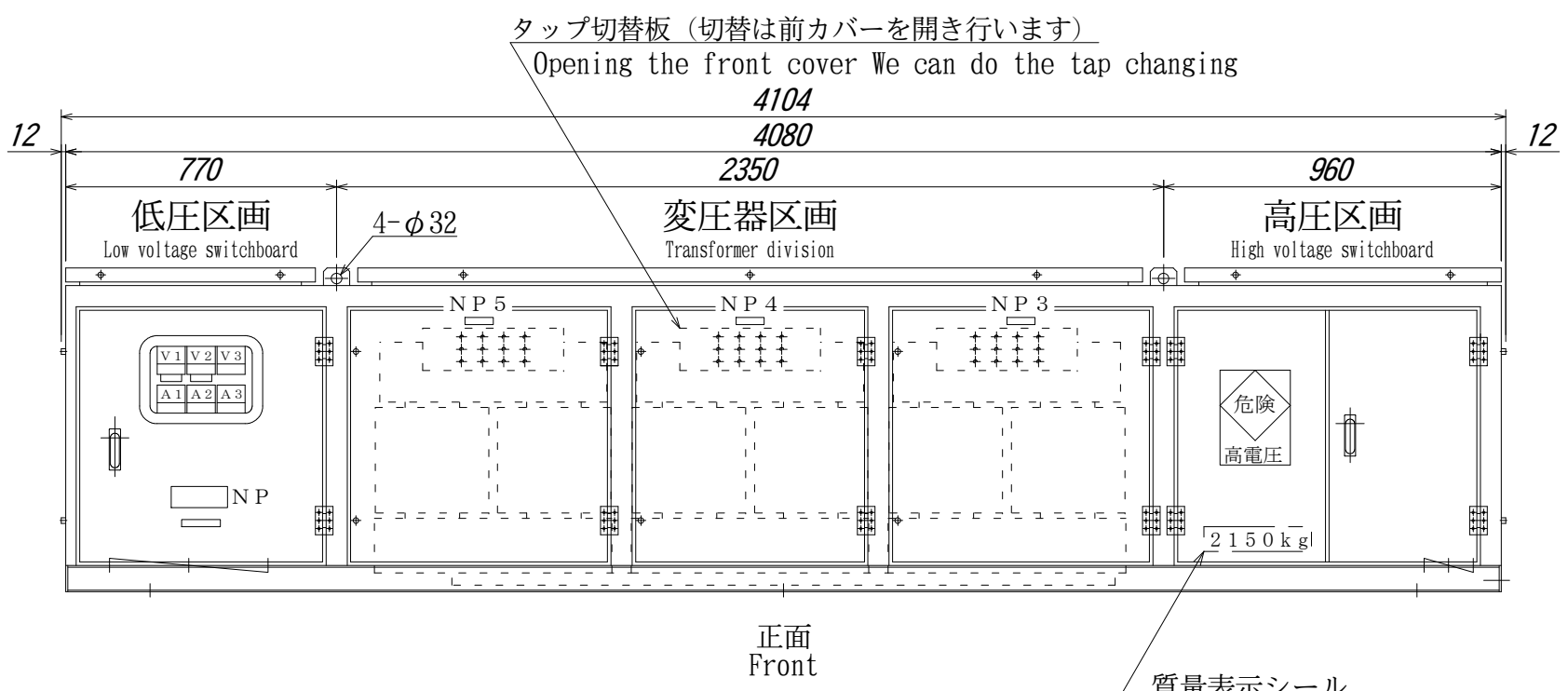
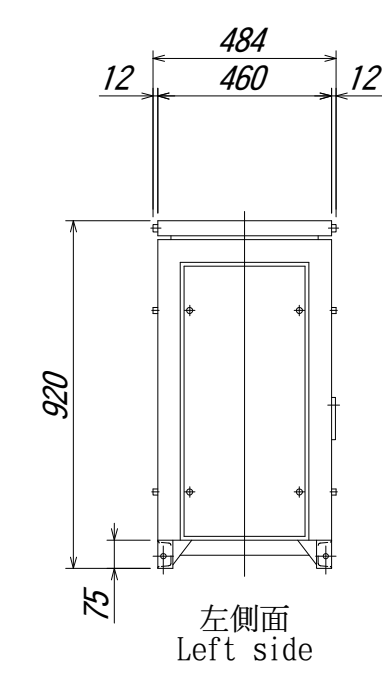
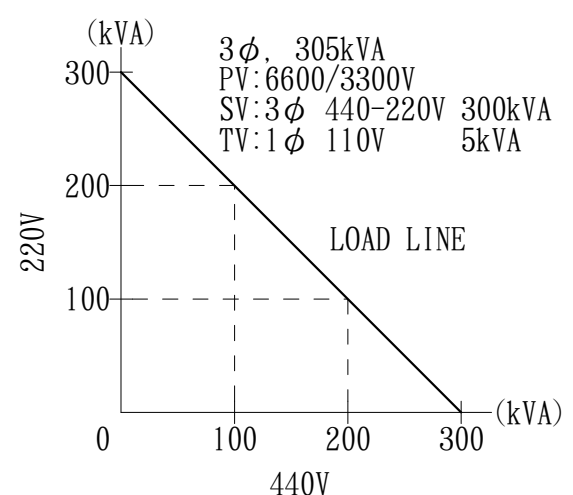


1 2 3 4 5 6 7 8



ケース上部から見たベース詳細図  
Base detail drawing from the case upper side



塗装色 : 溶融亜鉛メッキ (HDZ45)  
Painting color: Zinc hot dip galvanizing (HDZ45)  
総質量 : 2150 kg  
Total mass : 2150kg

第三角法 3 <sup>RD</sup> ANGLE PROJECTION		日付 DATE	承認 APP	検図 CHE	設計 DES	製図 DRW	名称 TITLE
単位 UNITS		'98.10.17					外形図 Outside view HTHM-305
符号 MARK		記 事 CONTENTS		尺度 SCALE		図面番号 DR'G NO.	
年,月,日 DATE		変 更 CHANGE		/		Z4-GT63346-1	
				本間電機株式会社 HONMA ELECTRIC CO., LTD			