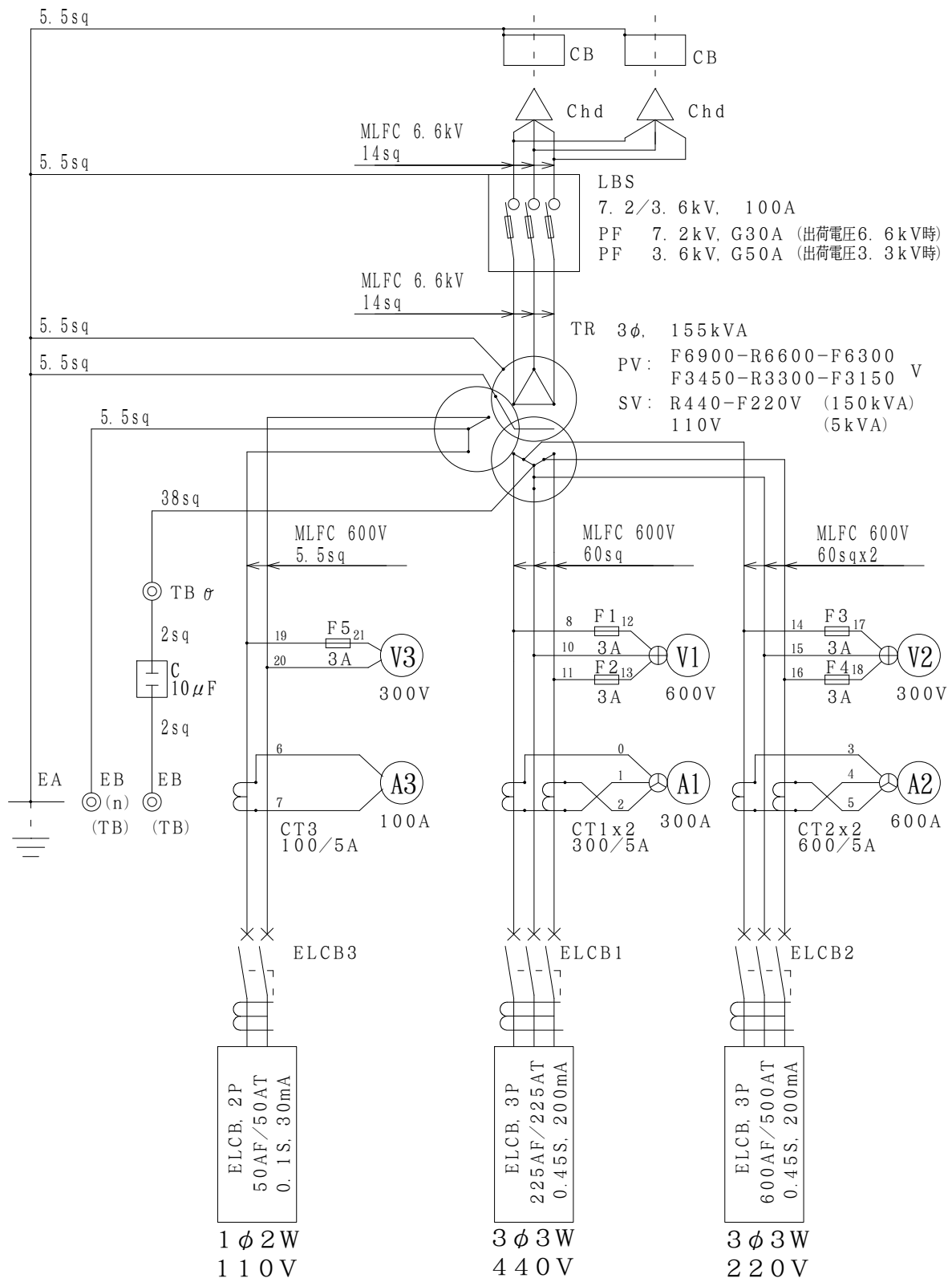


6600/3300V, 50/60Hz



符号 MARK	年月日 DATE	記 事 CONTENTS
変 更		CHANGE

第三角法 3'RD ANGLE PROJECTION	日付 DATE	承認 APP	検図 CHE	設計 DES	製図 DRW	名称 TITLE
単位 UNITS	00.08.24					結線図 HTHM-155
尺度 SCALE	本間電機株式会社					図面番号 DR'G NO. Z4-GT00313-1