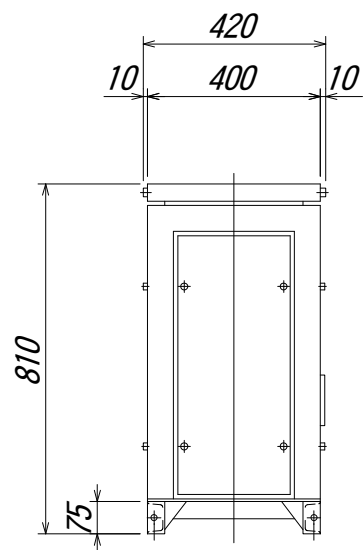
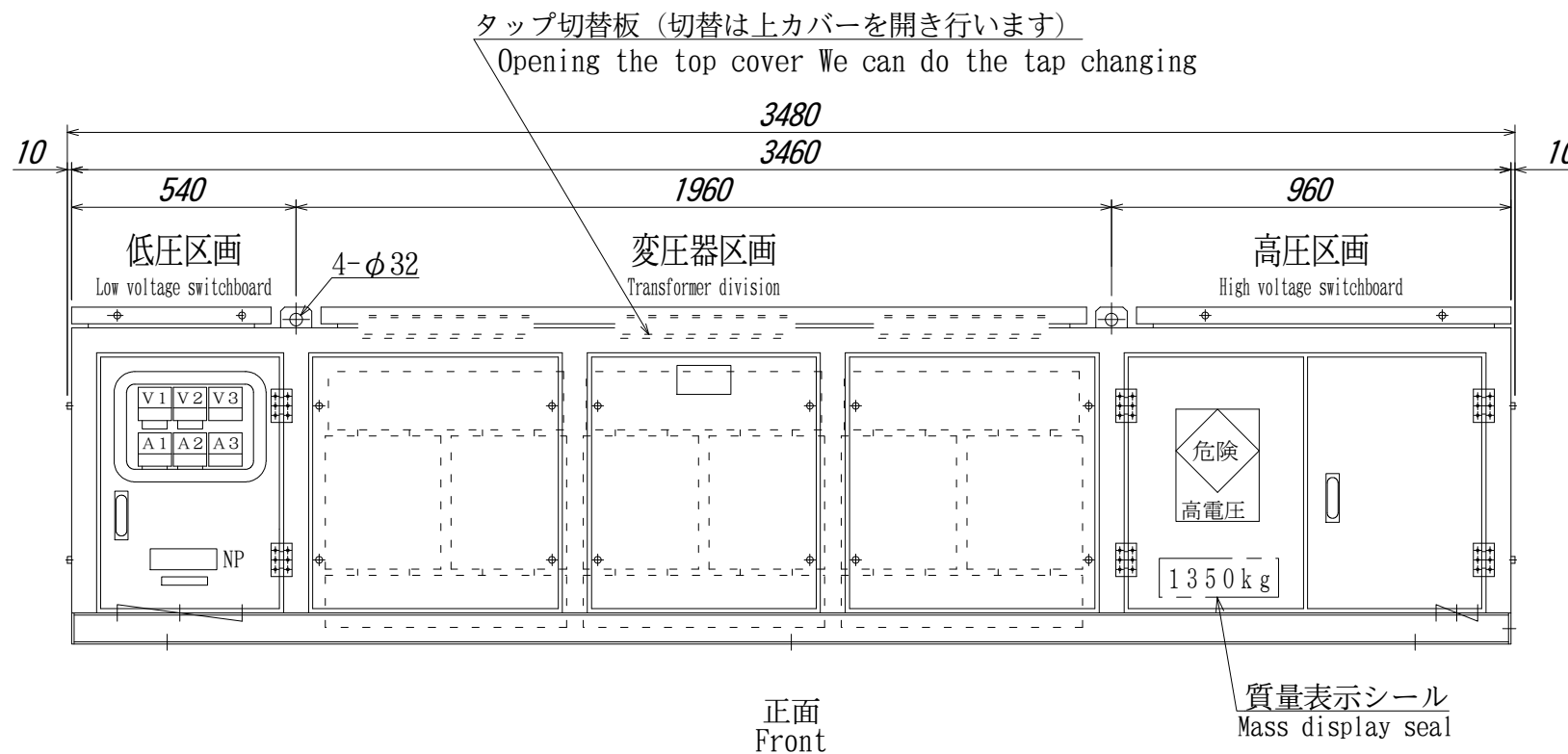


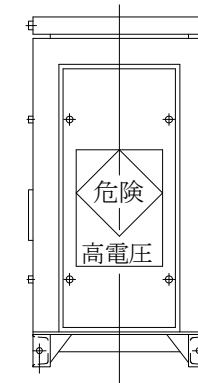
1 2 3 4 5 6 7 8



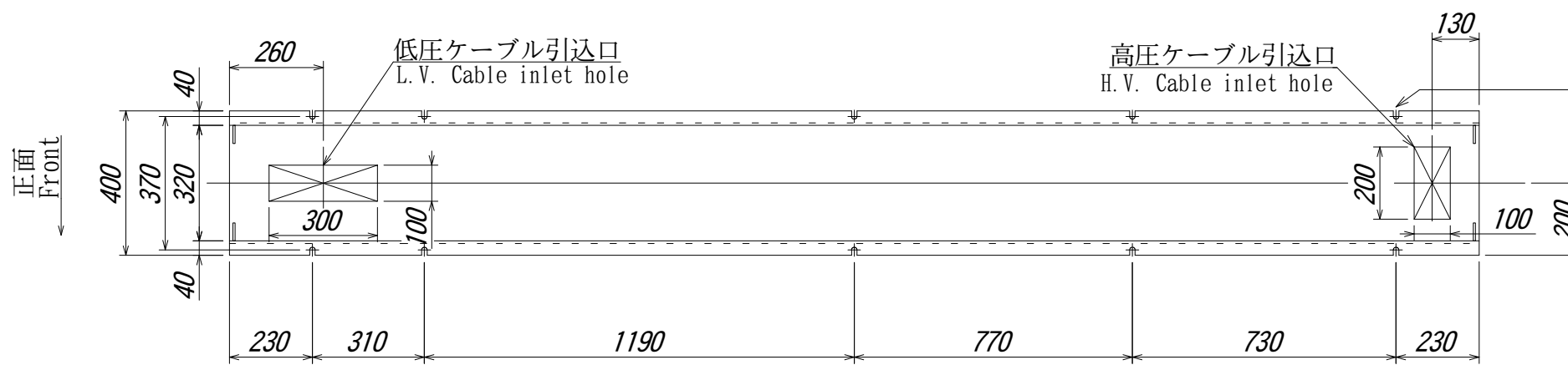
左側面  
Left side



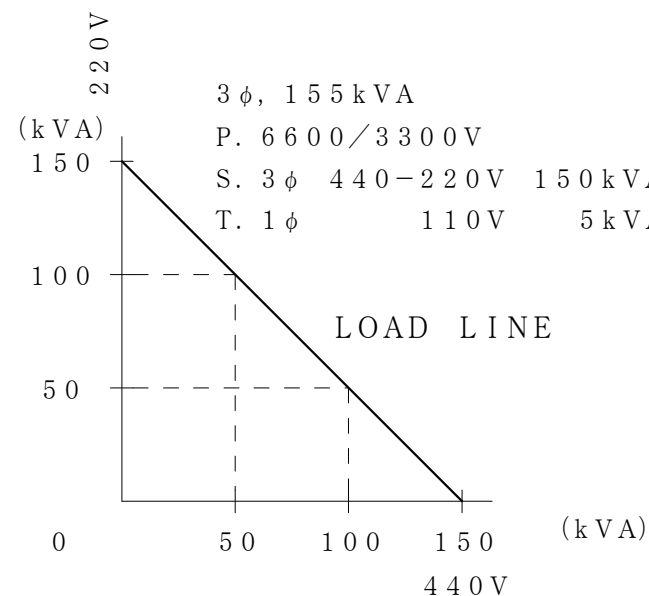
正面  
Front



右側面  
Right side



ケース上部から見たベース詳細図  
Base detail drawing from the case upper side



塗装色 : 溶融亜鉛メッキ (HDZ45)  
Painting color: Zinc hot dip galvanizing (HDZ45)  
総質量 : 1350 kg  
Total mass : 1350kg

第三角法 3'RD ANGLE PROJECTION		日付 DATE	承認 APP	検図 CHE	設計 DES	製図 DRW	名称 TITLE
単位 UNITS mm		'99.06.25					外形図 Outside view HTHM-155
符号 MARK 年,月,日 DATE		記 事 CONTENTS		尺度 SCALE		図面番号 DR'G NO.	
変 更 CHANGE				本間電機株式会社 HONMA ELECTRIC CO., LTD		Z4-GT10601-1	