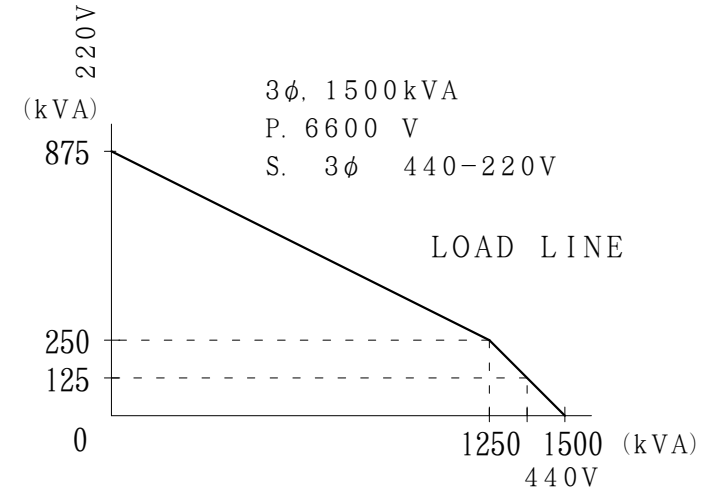
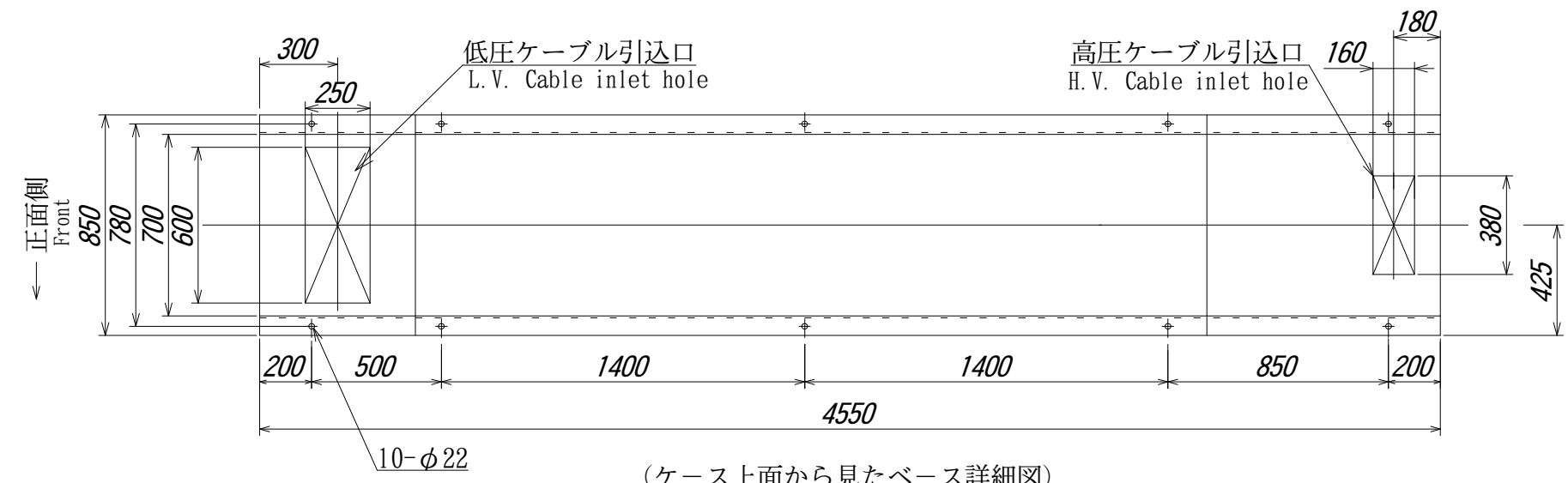
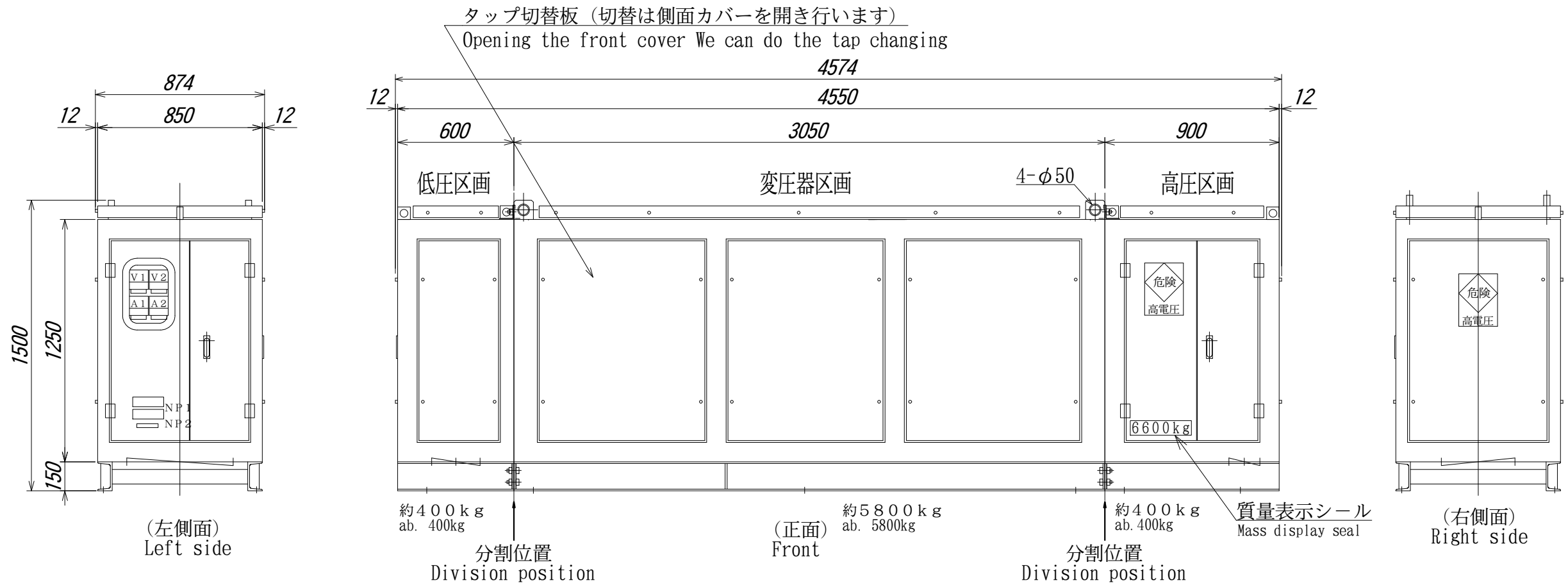


1 2 3 4 5 6 7 8



塗装色 : 溶融亜鉛メッキ (HDZ45)
Painting color: Zinc hot dip galvanizing (HDZ45)

総質量 : 6600 kg
Total mass : 6600kg

第三角法 3°RD ANGLE PROJECTION		日付 DATE	承認 APP	検図 CHE	設計 DES	製図 DRW	名称 TITLE	
単位 UNITS		05.03.03					外形図 Outside view HTHM-1500S	
尺度 SCALE		HONMA 本間電機株式会社 HONMA ELECTRIC CO., LTD					図面番号 DR'G NO.	Z4-GT01569-1
符号 MARK	年,月,日 DATE	記 事 CONTENTS						
変 更		CHANGE						