

1

2

3

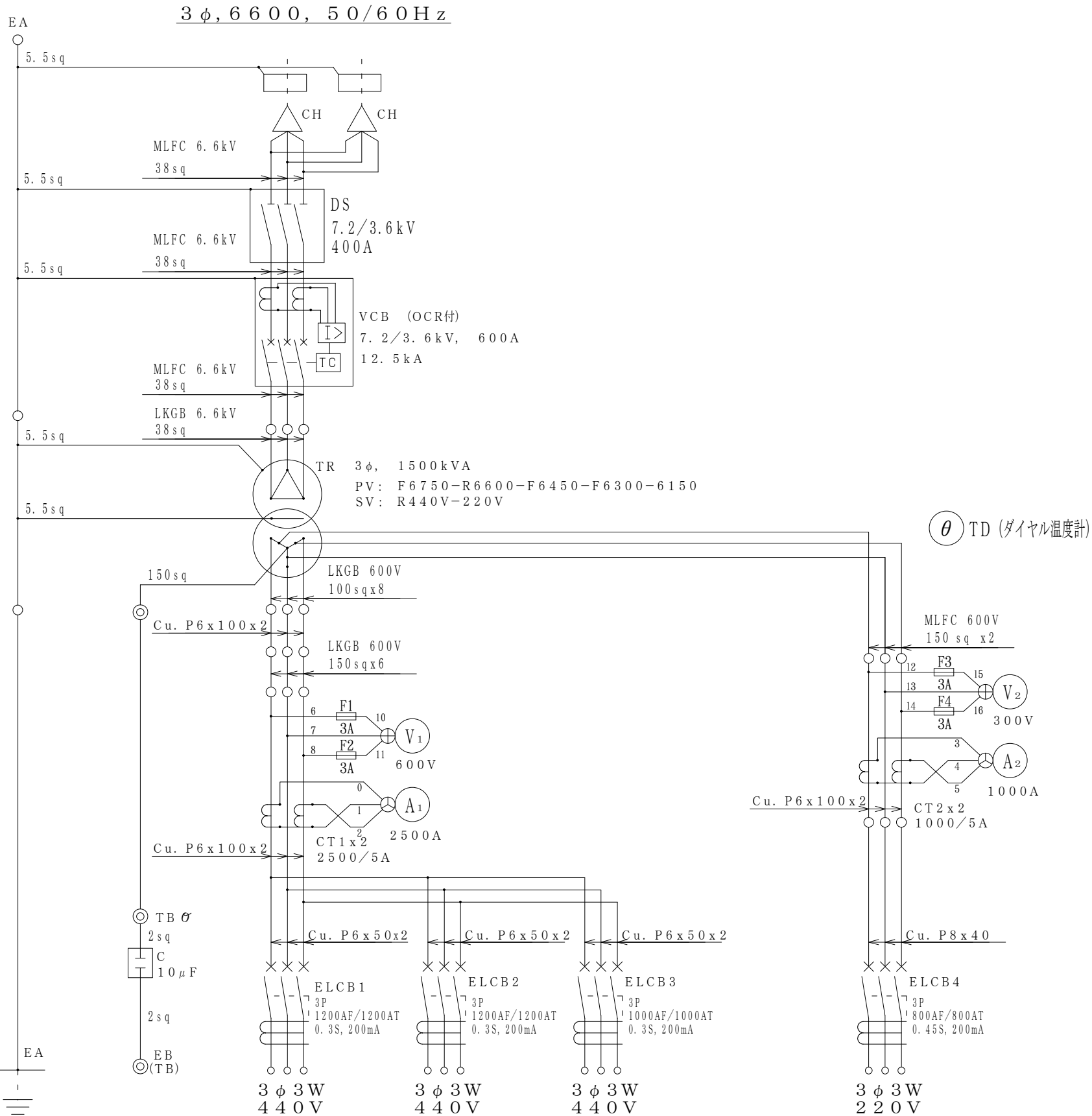
4

5

6

7

8



符号 MARK	年, 月, 日 DATE	記 事 CONTENTS
		変 更 CHANGE

第三角法 3RD ANGLE PROJECTION

単位 UNITS mm

尺度 SCALE /

日付 DATE '02.11.22

承認 APP

検図 CHE

設計 DES

製図 DRW

名称 TITLE

本間電機株式会社

結線図

HTHM-1500SB

図面番号 DR'G NO. Z4-GT00851-5

A

B

C

D

E

F