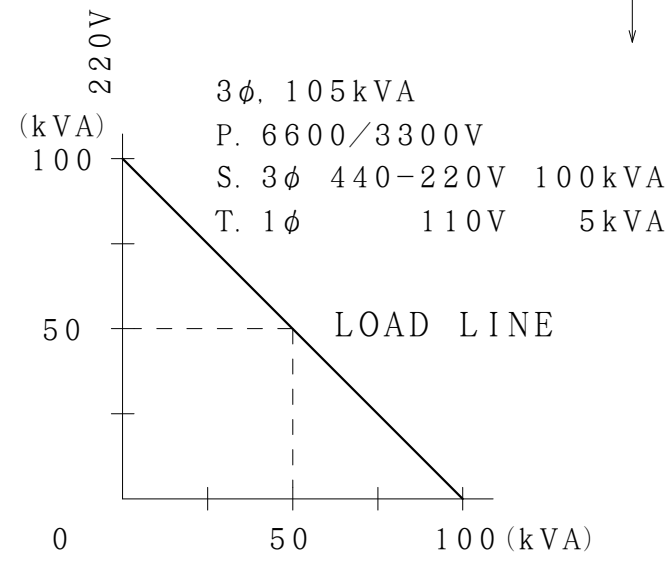
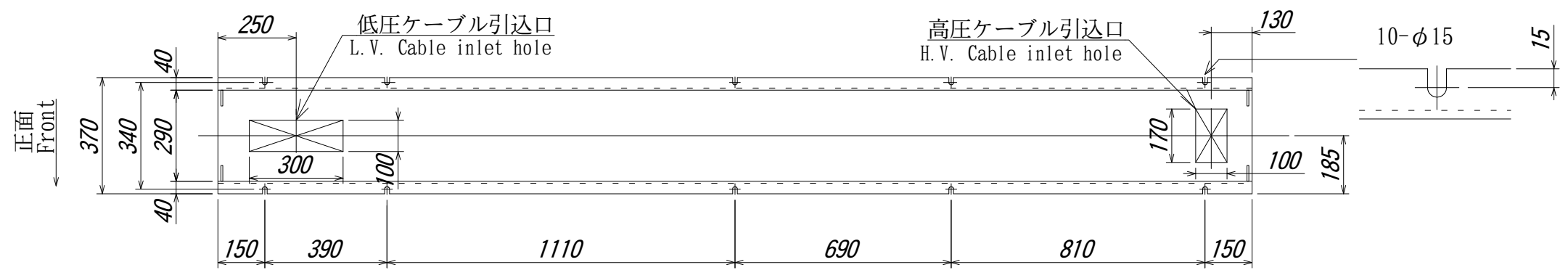
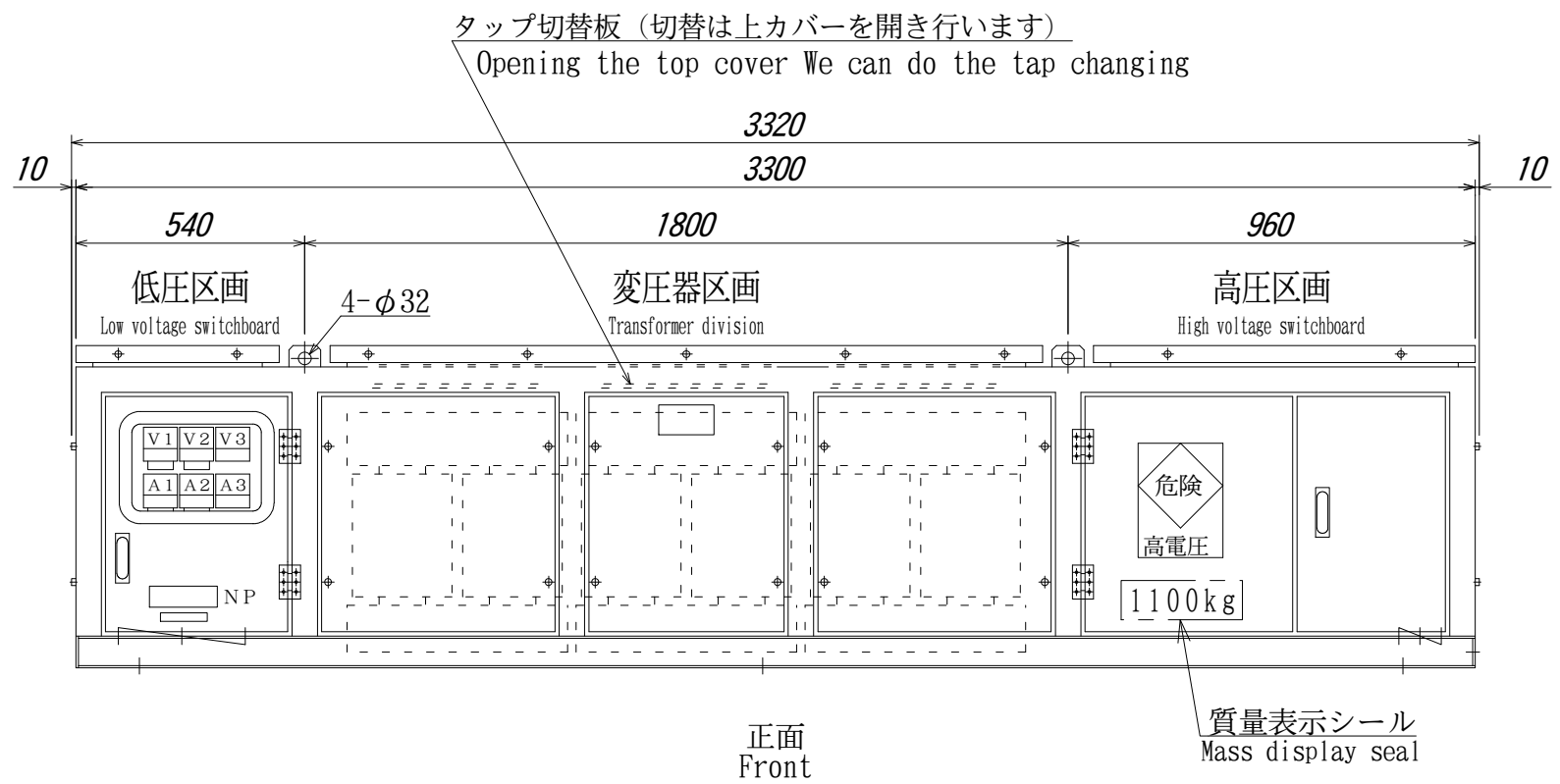
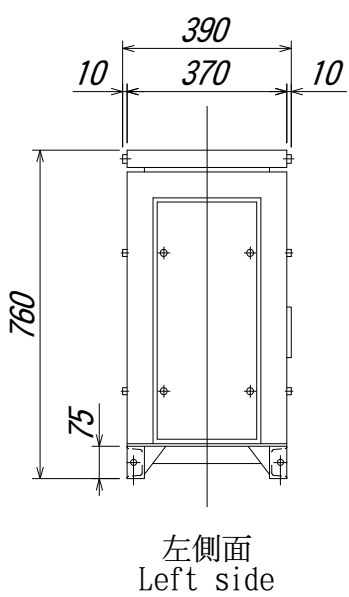


1 2 3 4 5 6 7 8



3φ. 105kVA
P. 6600/3300V
S. 3φ 440-220V 100kVA
T. 1φ 110V 5kVA

塗装色 : 溶融亜鉛メッキ (HDZ45)
Painting color: Zinc hot dip galvanizing (HDZ45)
総質量 : 1100 kg
Total mass : 1100kg

		第三角法 3 RD ANGLE PROJECTION	日付 DATE	承認 APP	検図 CHE	設計 DES	製図 DRW	名称 TITLE
		単位 UNITS	'99.10.22					外形図 Outside view HTHM-105
符号 MARK 年,月,日 DATE		記 事 CONTENTS	本間電機株式会社 HONMA ELECTRIC CO., LTD		図面番号 DR'G NO. Z4-GT83808-3			
変 更		CHANGE	SCALE /					