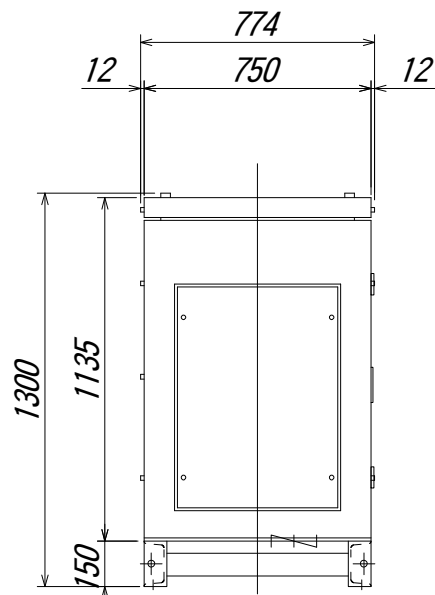
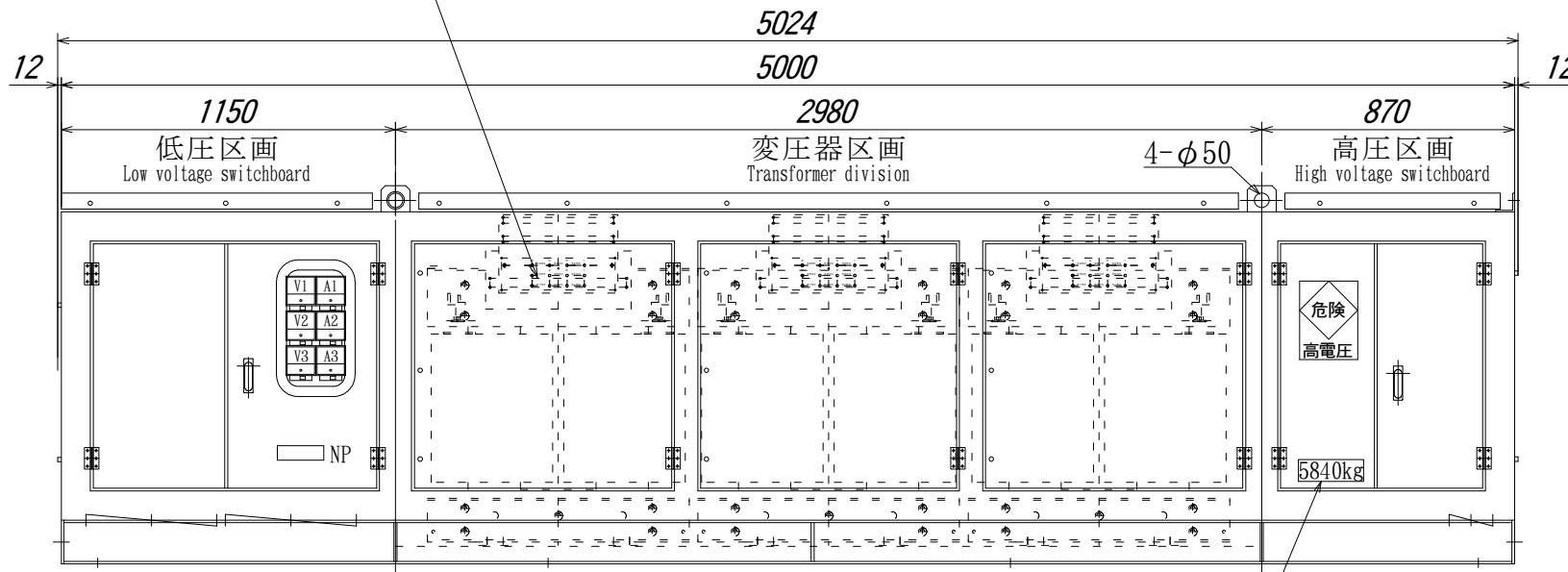


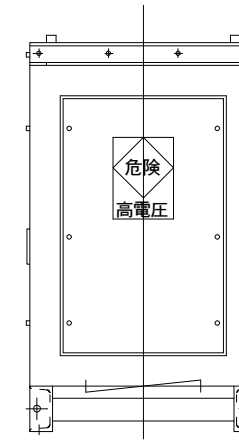
タップ切替板 (切替は側面カバーを開き行います)  
Opening the front cover We can do the tap changing



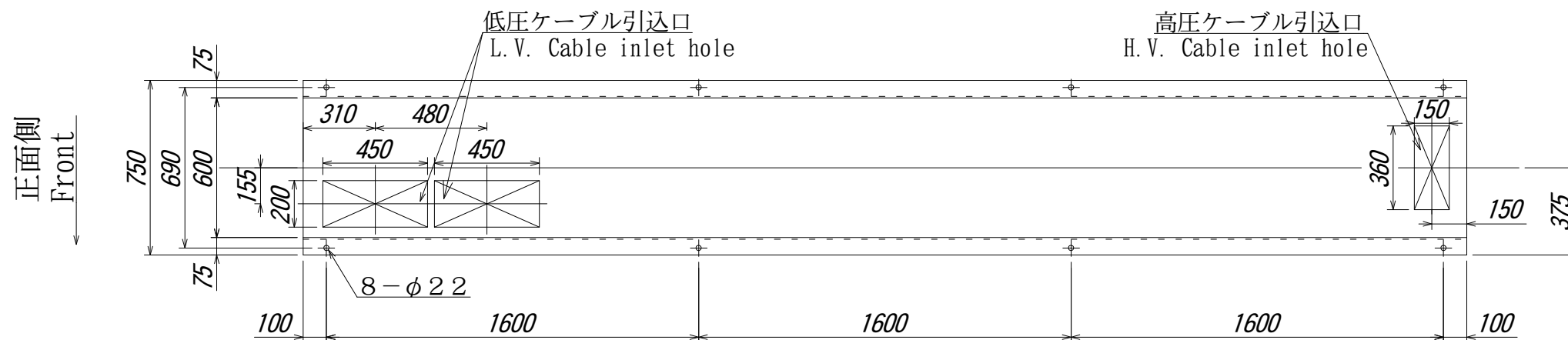
左側面  
Left side



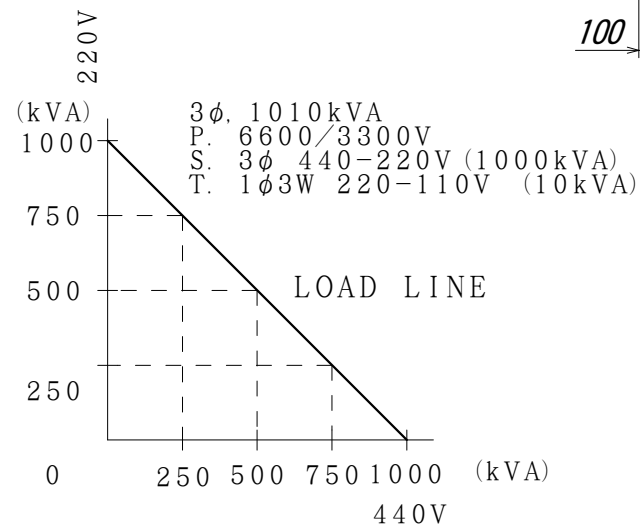
正面  
Front



右側面  
Right side



(ケース上面から見たベース詳細図)  
Base detail drawing from the case upper side



塗装色 : 溶融亜鉛メッキ (HDZ45)  
Painting color: Zinc hot dip galvanizing (HDZ45)

総質量 : 5840 kg  
Total mass : 5840kg

|                            |  |              |        |                                     |        |               |                                 |
|----------------------------|--|--------------|--------|-------------------------------------|--------|---------------|---------------------------------|
| 第三角法 3'RD ANGLE PROJECTION |  | 日付 DATE      | 承認 APP | 検図 CHE                              | 設計 DES | 製図 DRW        | 名称 TITLE                        |
| 単位 UNITS mm                |  | '04.10.20    |        |                                     |        |               | 外形図 Outside view<br>HTHM-1010SB |
| 符号 MARK 年,月,日 DATE         |  | 記 事 CONTENTS |        | 尺 度 SCALE                           |        | 図面番号 DR'G NO. |                                 |
| 変 更 CHANGE                 |  |              |        | 本間電機株式会社<br>HONMA ELECTRIC CO., LTD |        | Z4-GT01206-1  |                                 |