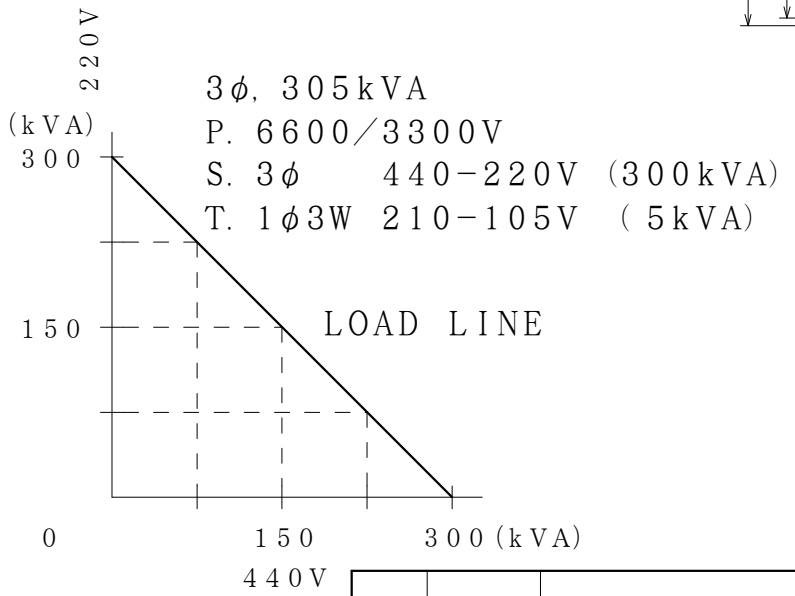
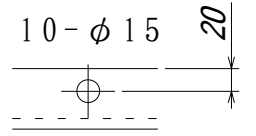
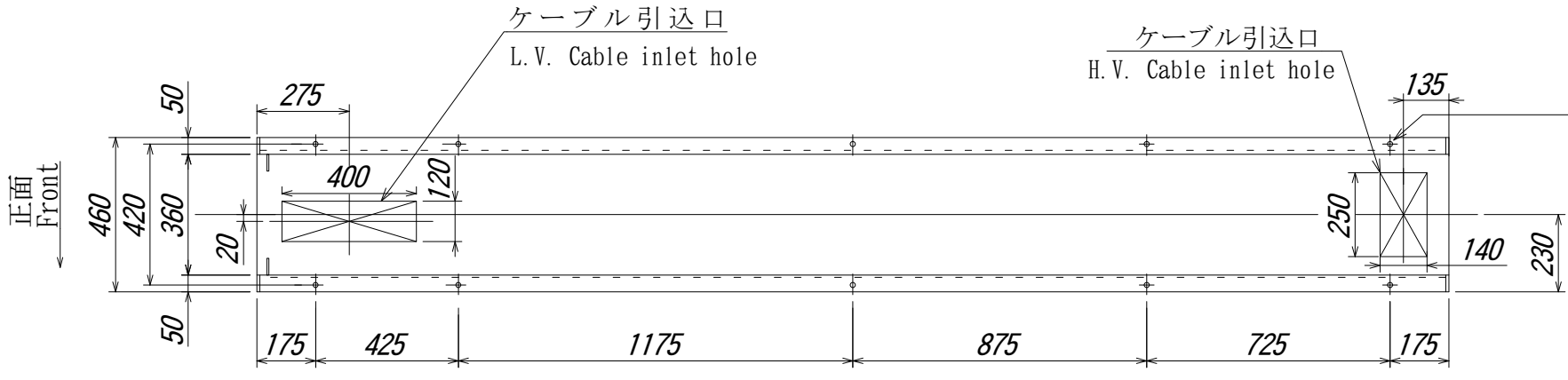
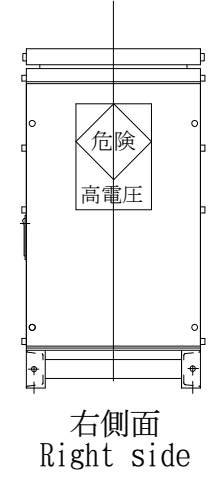
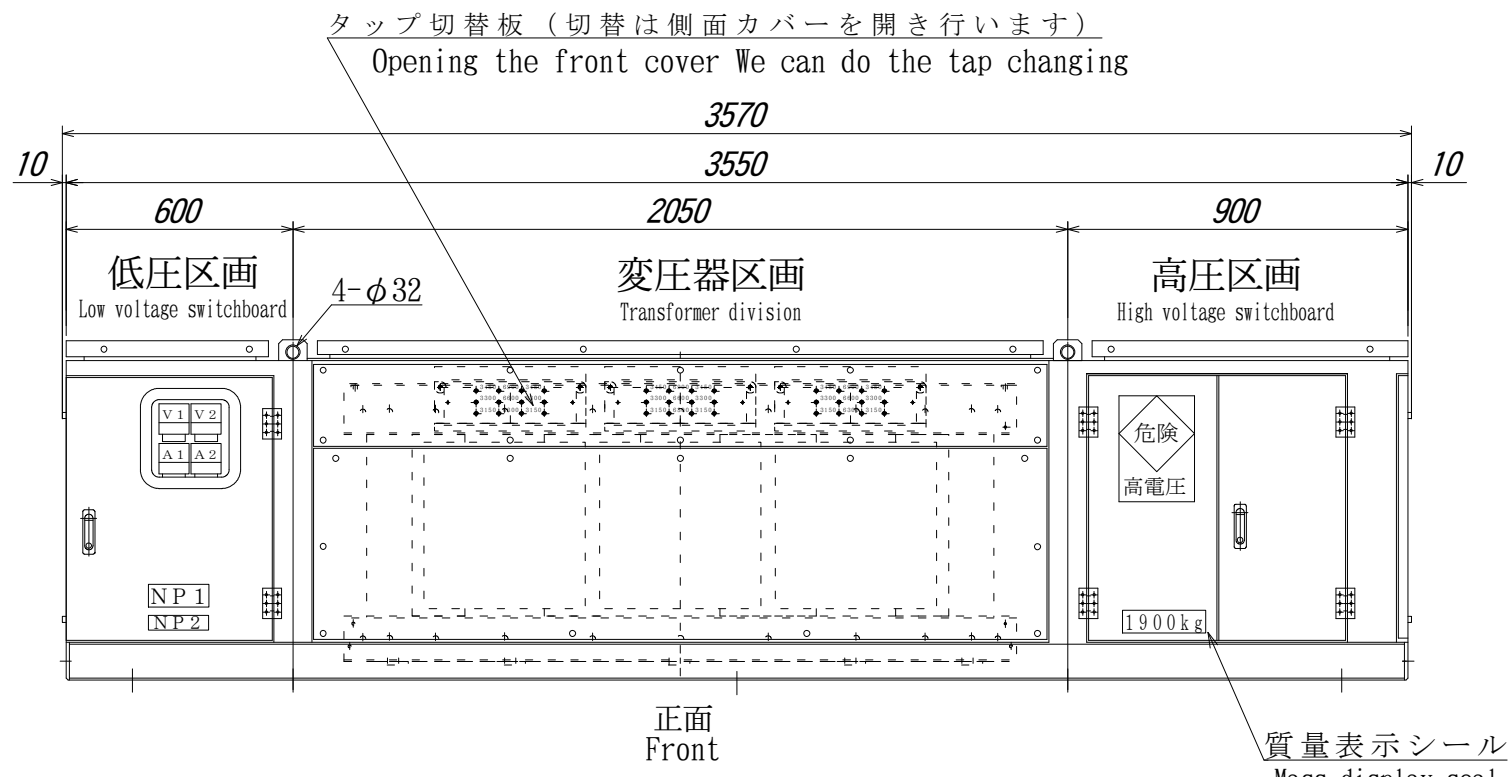
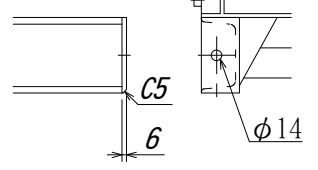
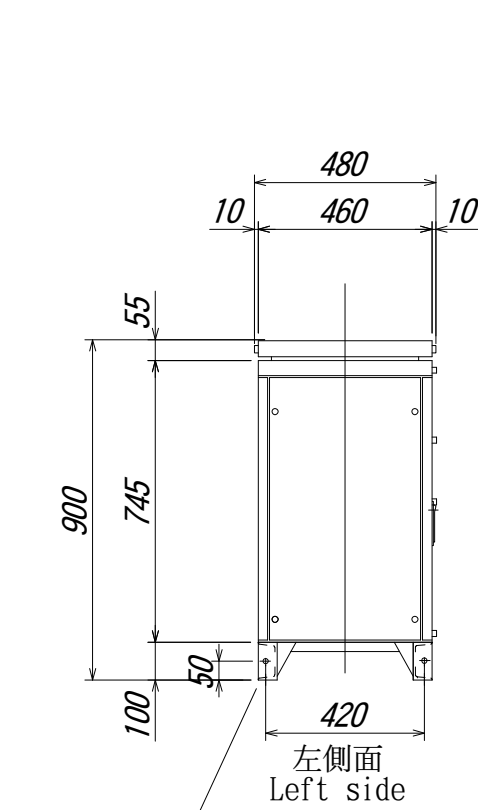


1 2 3 4 5 6 7 8



塗装色 : 溶融亜鉛メッキ (HDZ45)
Painting color: Zinc hot dip galvanizing (HDZ45)
総質量 : 1900 kg
Total mass : 1900kg

第三角法 3'RD ANGLE PROJECTION		日付 DATE	承認 APP	検図 CHE	設計 DES	製図 DRW	名称 TITLE
単位 UNITS mm		'05.02.04					外形図 Outside view HCTH-305
尺度 SCALE /		本間電機株式会社 HONMA ELECTRIC CO., LTD					図面番号 DR'G NO. Z4-GT01528-5
符号 MARK	年,月,日 DATE	記 事 CONTENTS	符号 MARK	年,月,日 DATE	記 事 CONTENTS		
変 更		CHANGE	変 更		CHANGE		