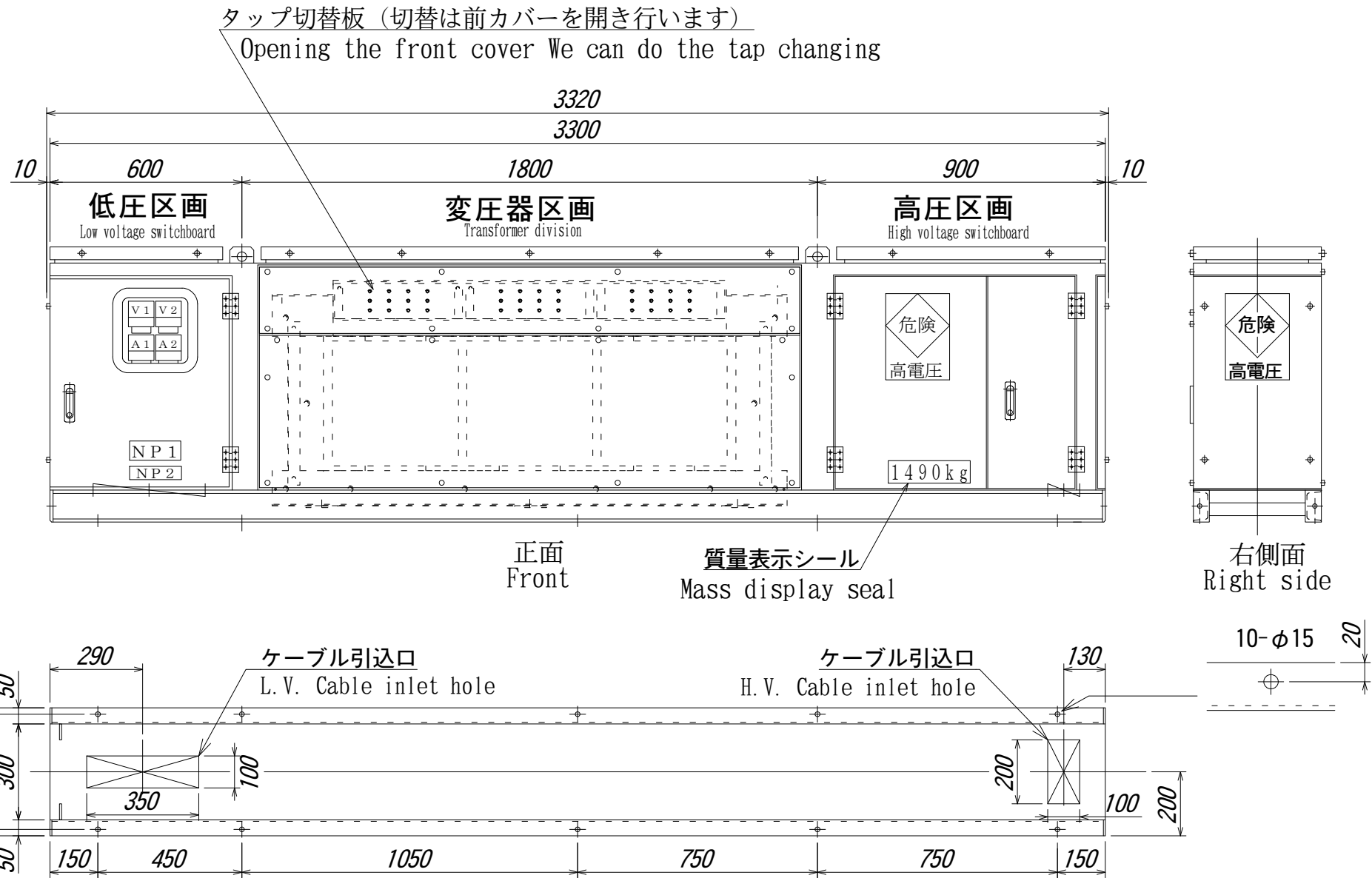
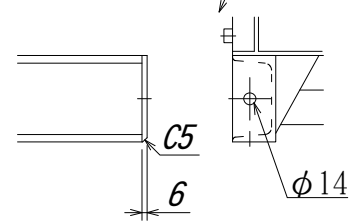
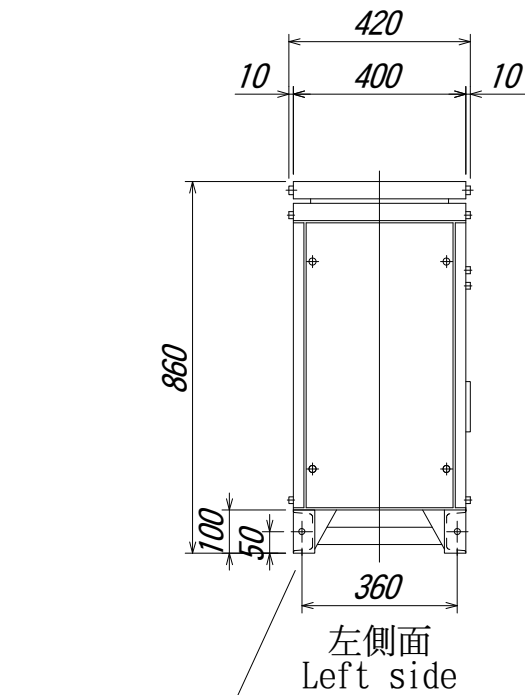
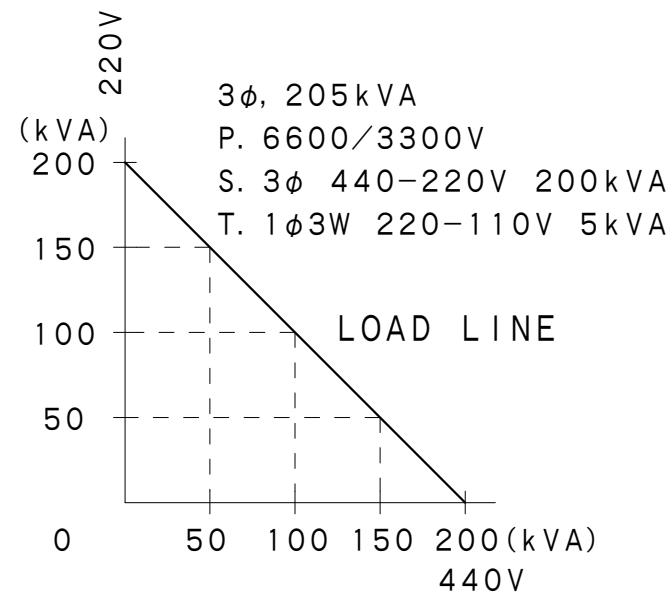


	記入文字, 内容
NP 1	(主銘板)
NP 2	(機器銘板)



ケース上部から見たベース詳細図
Base detail drawing from the case upper side



塗装色 : 溶融亜鉛メッキ (HDZ45)
Painting color: Zinc hot dip galvanizing (HDZ45)
総質量 : 1490 kg
Total mass : 1490kg

第三角法 3 RD ANGLE PROJECTION		日付 DATE	承認 APP	検図 CHE	設計 DES	製図 DRW	名称 TITLE
単位 UNITS mm		05.01.21					外形図 Outside view HCTH-205
符号 MARK 年,月,日 DATE		記 事 CONTENTS		尺度 SCALE		図面番号 DR'G NO.	
変 更 CHANGE				本間電機株式会社 HONMA ELECTRIC CO., LTD		Z4-GT01537-5	