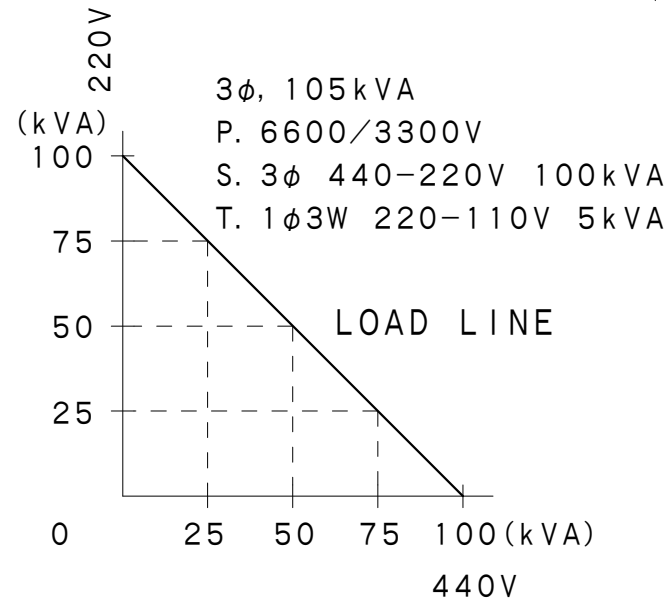
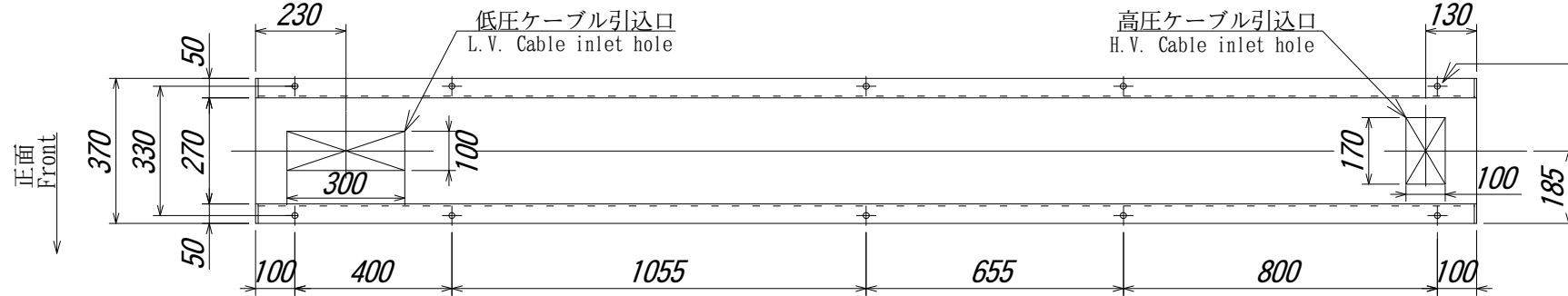
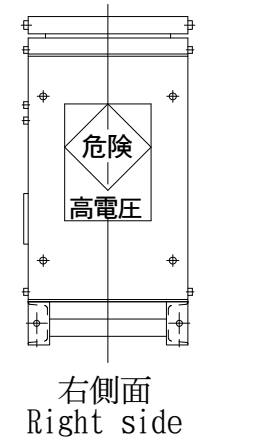
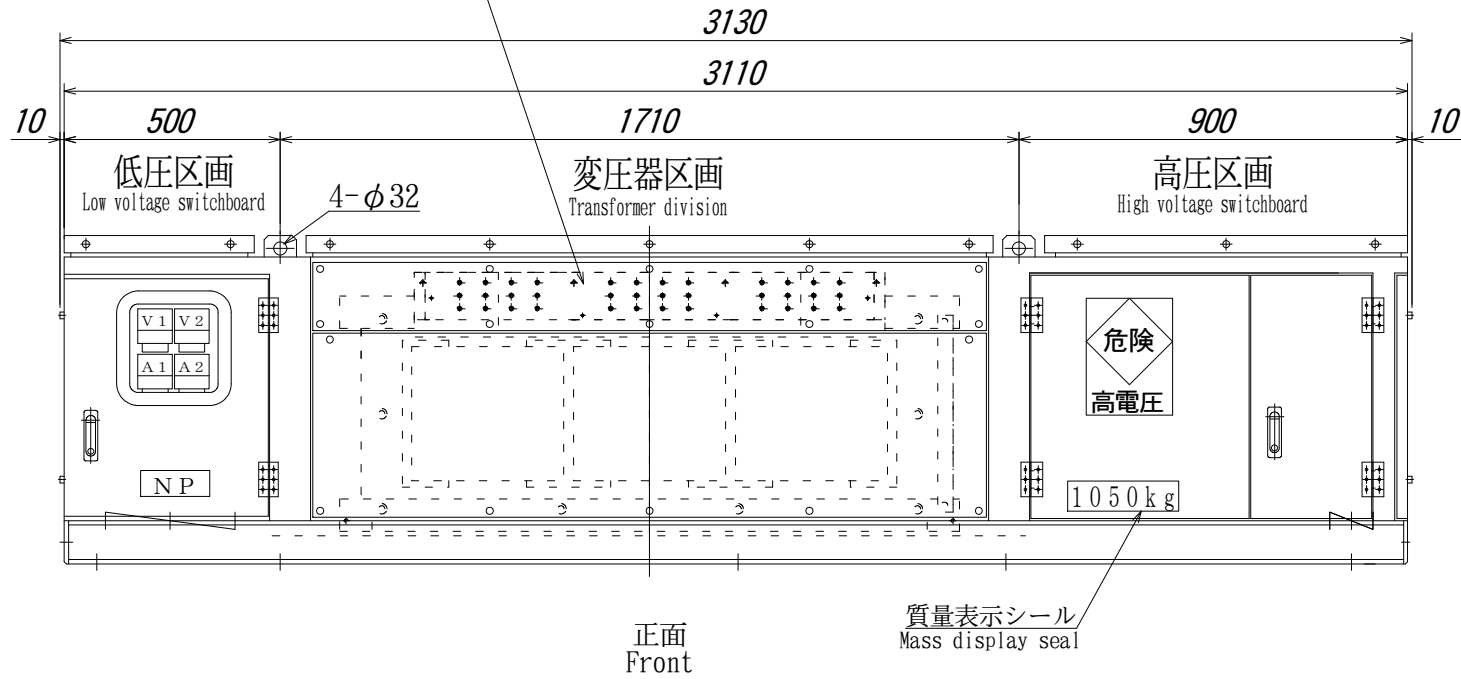
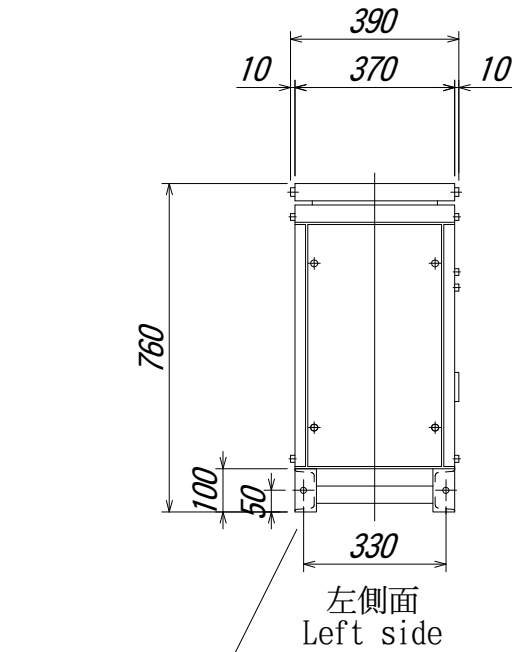


	記入文字, 内容
NP 1	(主銘板)

タップ切替板 (切替は前面カバーを開き行います)
Opening the front cover We can do the tap changing



塗装色 : 溶融亜鉛メッキ (HDZ45)
Painting color: Zinc hot dip galvanizing (HDZ45)
総質量 : 1050 kg
Total mass : 1050kg

第三角法 3 RD ANGLE PROJECTION		日付 DATE	承認 APP	検図 CHE	設計 DES	製図 DRW	名称 TITLE
単位 UNITS mm		05.03.17					外形図 Outside view HCTH-105
符号 MARK 年,月,日 DATE		記 事 CONTENTS		尺度 SCALE		図面番号 DR'G NO.	
変 更 CHANGE				本間電機株式会社 HONMA ELECTRIC CO., LTD		Z4-GT01612-1	