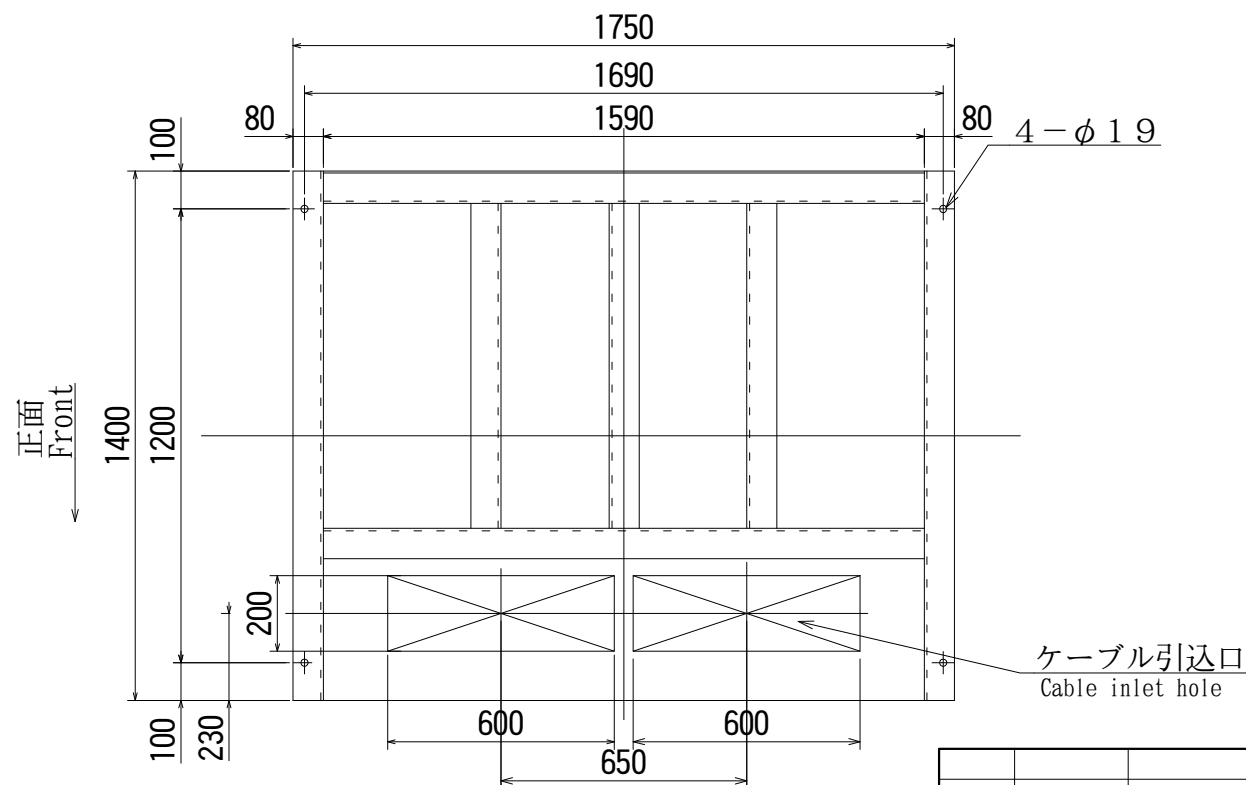


ケース上部から見たベース詳細図
Base detail drawing from the case upper side



NP 1	(用途銘板) Use name plate
NP 2	(TR銘板) TR name plate
NP 3	電圧切換カバー Tap changing cover

※ 本機 移動時には、クレーンを 御使用下さい。
(ケース底部に リフト差し込み用のスペースは 御座いません。)
Please use a crane for movement.
(The space for lifts is not in a case bottom.)

塗装色 : 溶融亜鉛メッキ (HDZ45)
Painting color: Zinc hot dip galvanizing (HDZ45)
総質量 : 2880 kg
Total mass : 2880kg
ケース : 本体 鋼板2.3mm , 扉 鋼板3.2mm
Case: Body Steel plate 2.3mm , Door Steel plate 3.2mm

第三角法 3'RD ANGLE PROJECTION		日付 DATE	承認 APP	検図 CHE	設計 DES	製図 DRW	名称 TITLE
単位 UNITS mm		'06.08.11					外形図 Outside view HTSB-Y500
符号 MARK	年,月,日 DATE	記 事 CONTENTS		尺 度 SCALE		図面番号 DR'G NO.	
	変 更 CHANGE			/		Z4-GT02212-5	

本間電機株式会社