

1

2

3

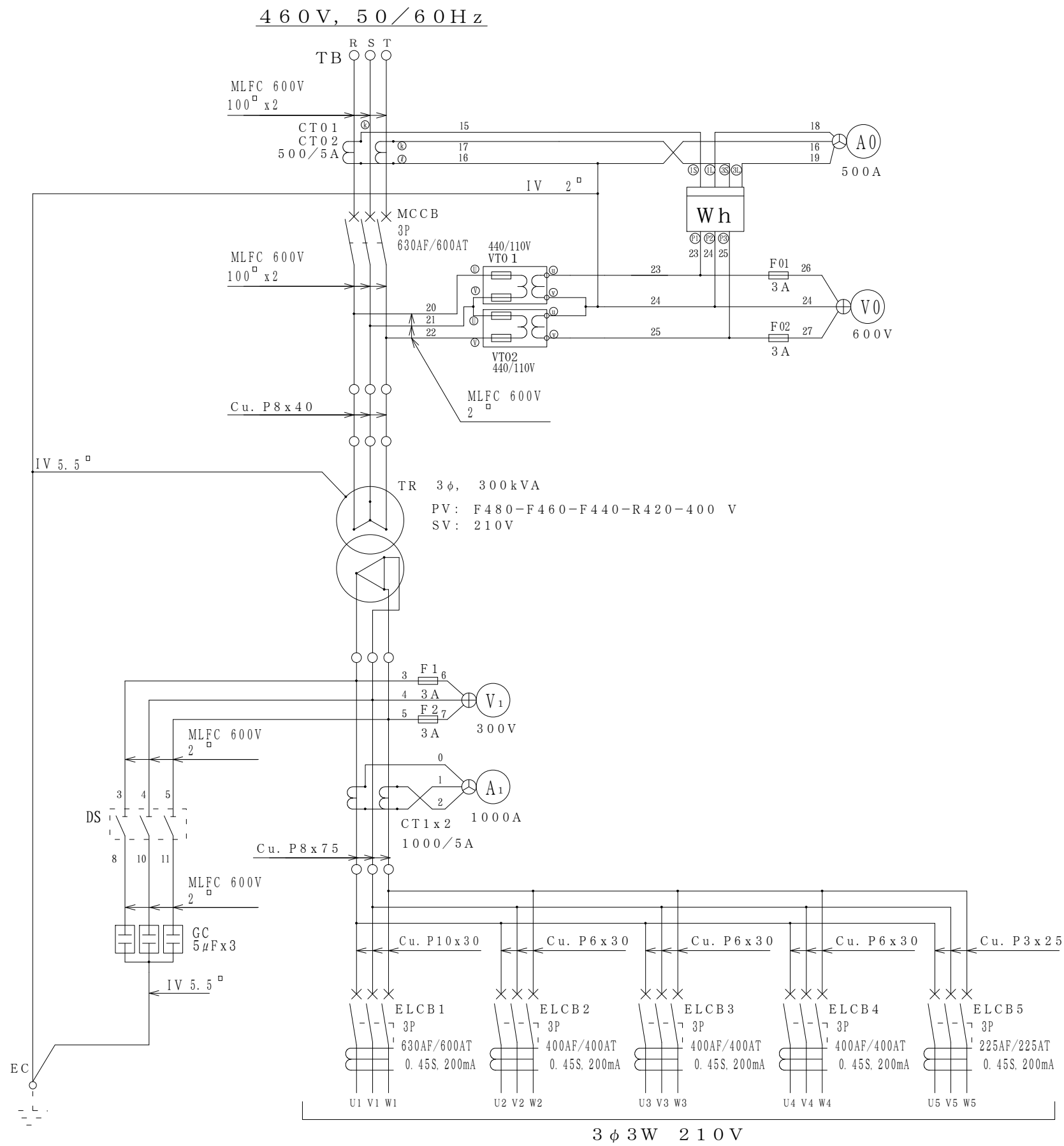
4

5

6

7

8



A

B

C

D

E

F

		第三角法 3 RD ANGLE PROJECTION	日付 DATE '98.02.02	承認 APP	検図 CHE	設計 DES	製図 DRW	名称 TITLE 結線図 Connection Diagram HTSB-Y200
		単位 UNITS mm	本間電機株式会社					図面番号 DR'G NO. Z4-GT33593-3
符号 MARK	年,月,日 DATE	記 事 CONTENTS						尺度 SCALE
変更		CHANGE						