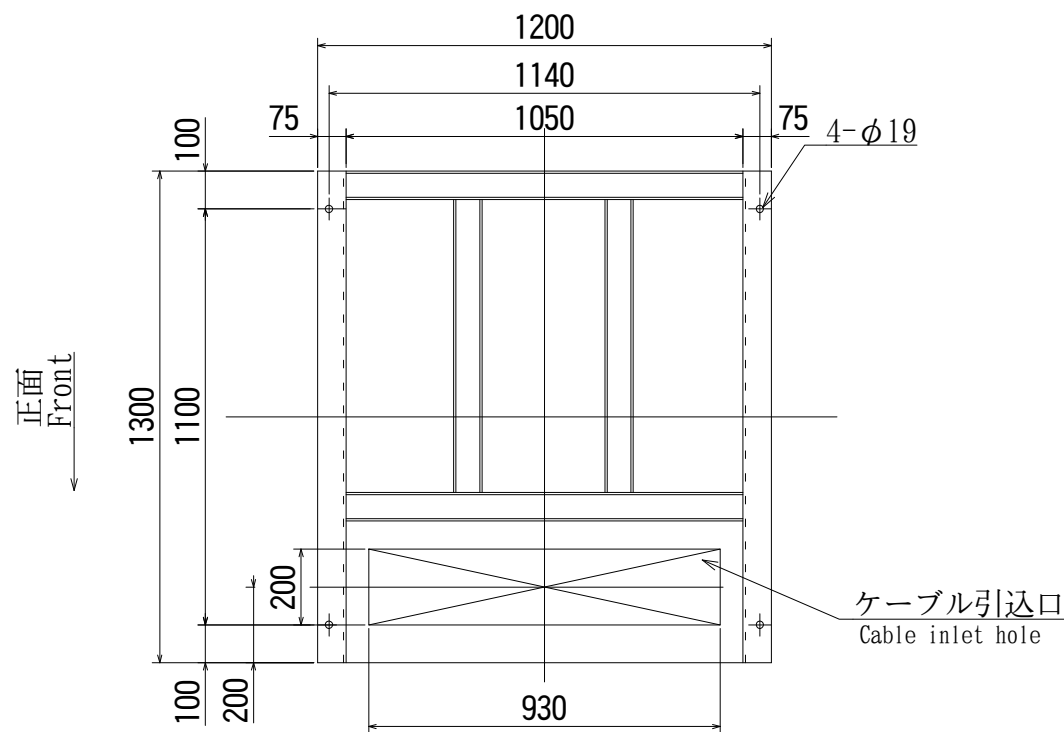


タップ切替は後面カバーを開き行います。
Opening the rear cover We can do the tap changing

ケース上部から見たベース詳細図
Base detail drawing from the case upper side



NP 1	(用途銘板) Use name plate
NP 2	(TR銘板) TR name plate
NP 3	電圧切換カバー Tap changing cover

塗装色 : 溶融亜鉛メッキ (HDZ45)
Painting color: Zinc hot dip galvanizing (HDZ45)
総質量 : 1800 kg
Total mass : 1800kg
ケース: 本体 鋼板2.3mm , 扉 鋼板3.2mm
Case: Body Steel plate 2.3mm , Door Steel plate 3.2mm

		第三角法 3'RD ANGLE PROJECTION	日付 DATE	承認 APP	検図 CHE	設計 DES	製図 DRW	名称 TITLE
		単位 UNITS	'98. 2. 2					外形図 Outside view HTSB-Y300
符号 MARK 年, 月, 日 DATE		記 事 CONTENTS	図面番号 DR'G NO.		本間電機株式会社		Z4-GT33592-2	
変 更		尺 度 SCALE						