

1

2

3

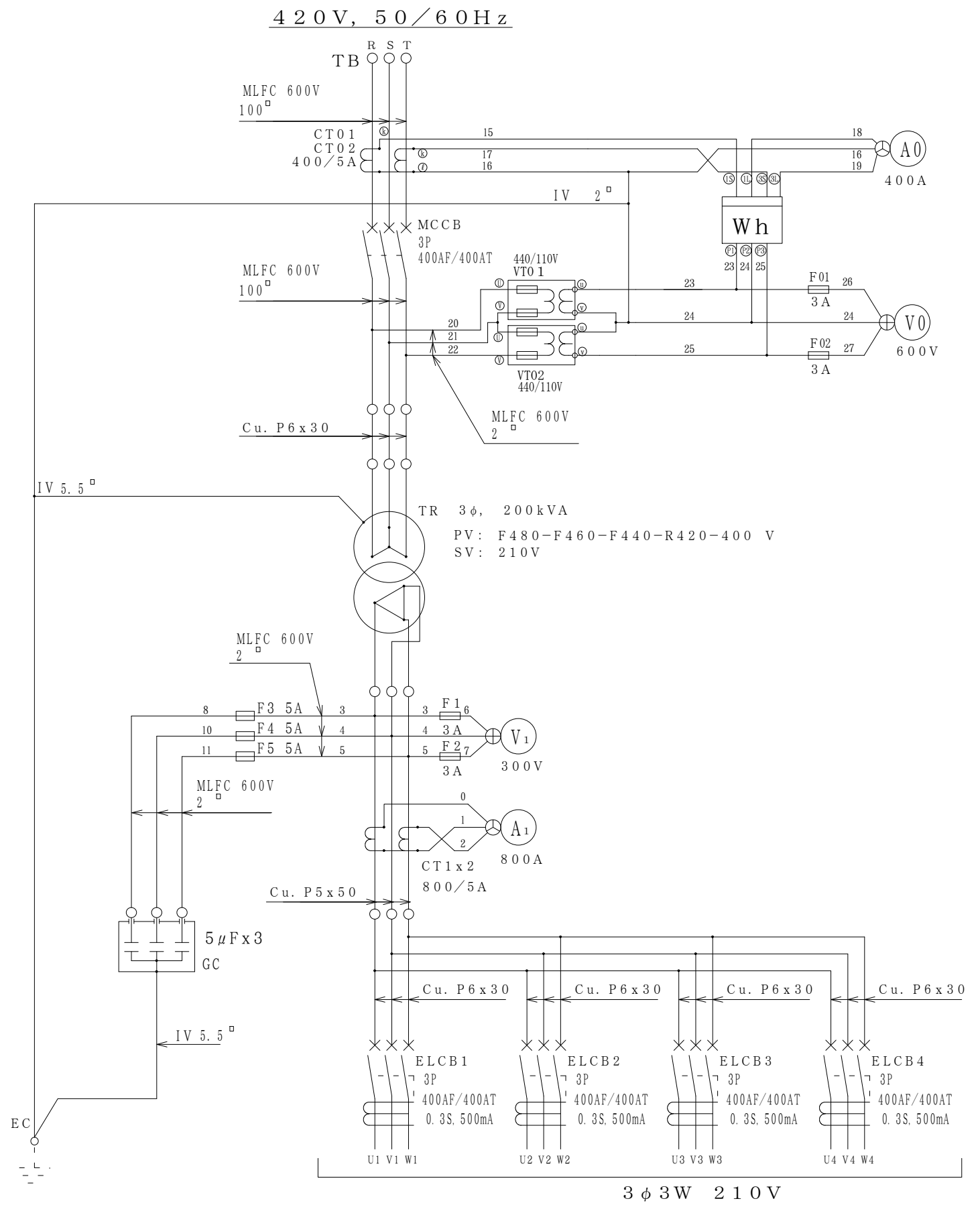
4

5

6

7

8



A

B

C

D

E

F

		第三角法 3 RD ANGLE PROJECTION	日付 DATE	承認 APP	検図 CHE	設計 DES	製図 DRW	名称 TITLE
		単位 UNITS	'99. 9. 13					結線図 Connection Diagram HTSB-Y200
符号 MARK		記 事 CONTENTS	尺度 SCALE		本間電機株式会社		図面番号 DR'G NO.	
年, 月, 日 DATE		変 更 CHANGE	/		Z4-GT1N765-1			