

1

2

3

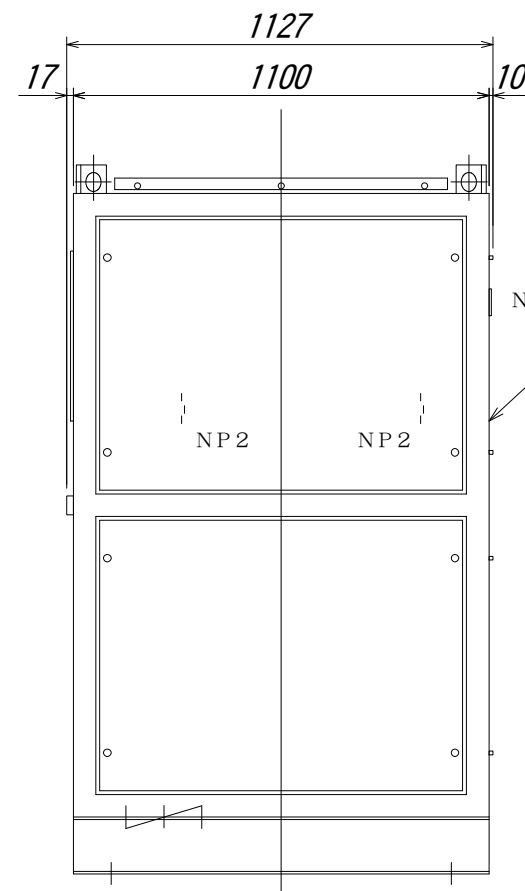
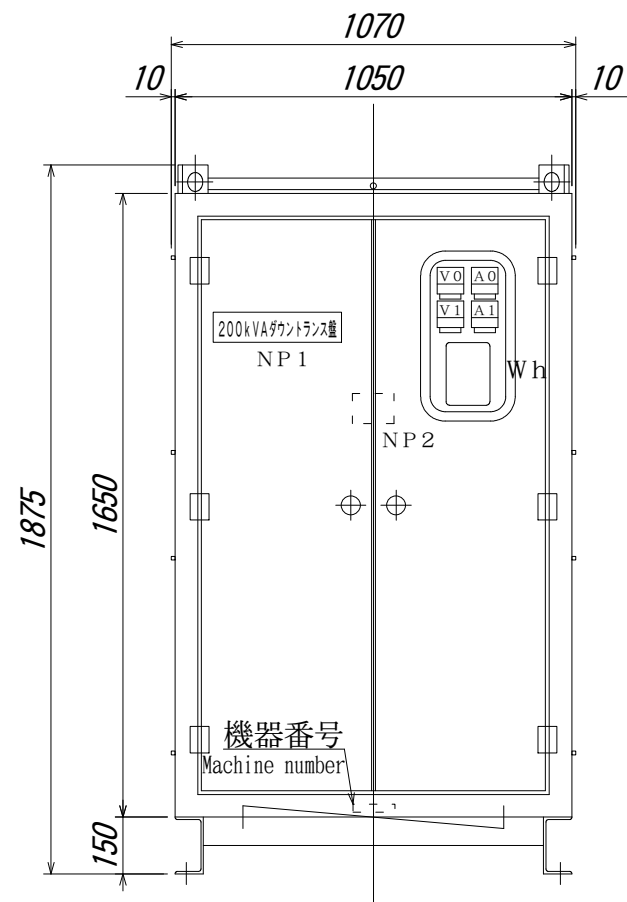
4

5

6

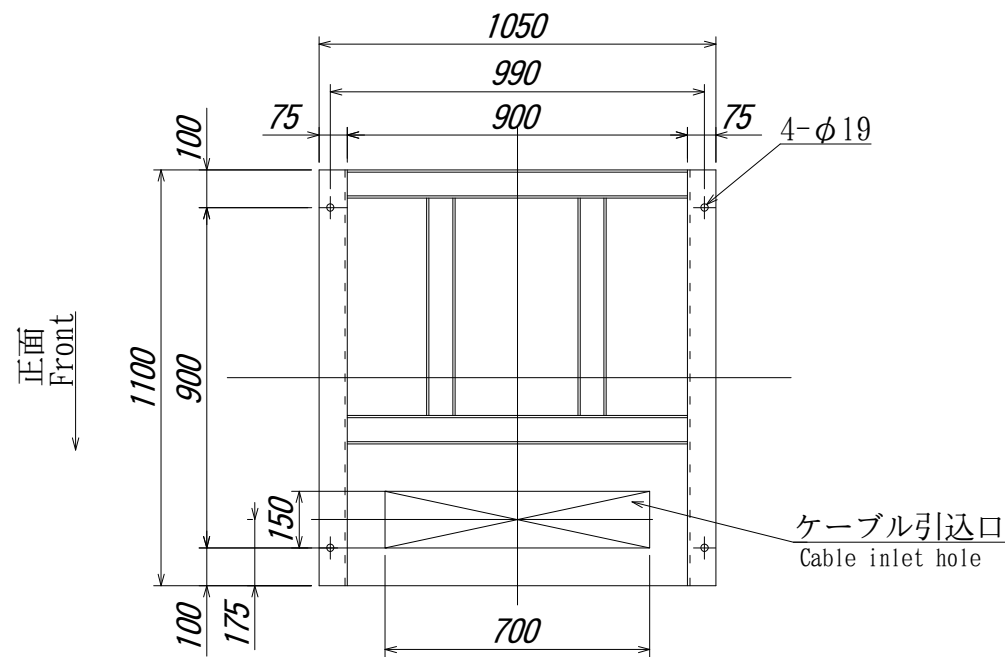
7

8



タップ切替は後面カバーを開き行います。  
Opening the rear cover We can do the tap changing

ケース上部から見たベース詳細図  
Base detail drawing from the case upper side



NP 1	(用途銘板) Use name plate
NP 2	(TR銘板) TR name plate
NP 3	電圧切換カバー Tap changing cover

塗装色 : 溶融亜鉛メッキ (HDZ45)  
Painting color: Zinc hot dip galvanizing (HDZ45)  
総質量 : 1350 kg  
Total mass : 1350kg  
ケース : 本体 鋼板 2.3mm , 扉 鋼板 3.2mm  
Case: Body Steel plate 2.3mm , Door Steel plate 3.2mm

正面  
Front

第三角法 3'RD ANGLE PROJECTION	
単位 UNITS	mm
符号 MARK 年,月,日 DATE	記 事 CONTENTS
	変 更 CHANGE
尺度 SCALE	/

日付 DATE	承認 APP	検図 CHE	設計 DES	製図 DRW	名称 TITLE
'99. 9.13					外形図 Outside view HTSB-Y200
 本間電機株式会社					図面番号 DR'G NO. Z4-GT1N764-1

名称 TITLE					
外形図 Outside view HTSB-Y200					
図面番号 DR'G NO. Z4-GT1N764-1					