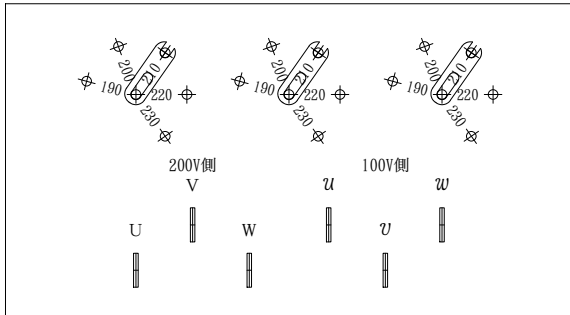
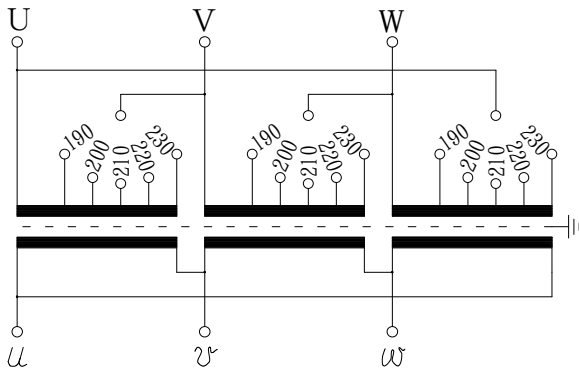


結線図



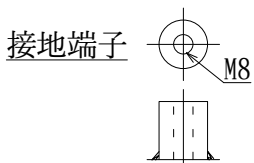
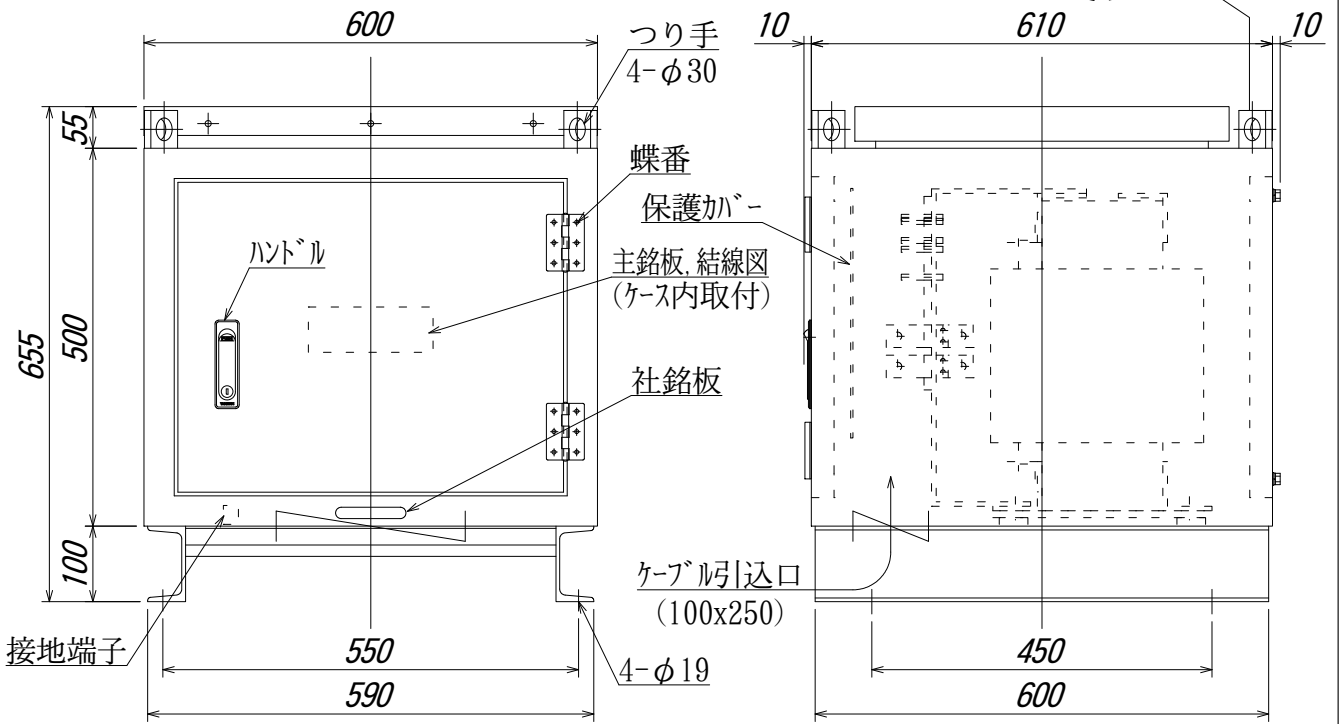
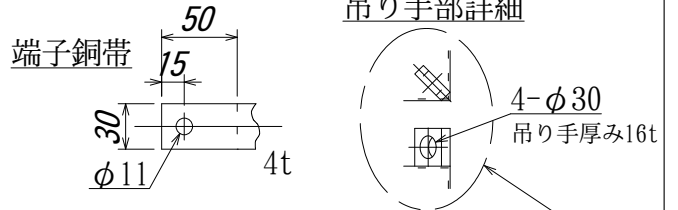
乾式変圧器

相数	3	相
周波数	50/60	Hz
容量	50	kVA
1次電圧	F230-F220-R210-F200-F190	V
1次定格電流	137	A
2次電圧	105	V
2次電流	275	A
耐熱クラス	H	
総質量	315	kg
表面処理	溶融垂鉛メッキ仕上げ	

備考

- \* 出荷時タップ 210 V
- \* 混触防止板付 (ケース内接地)
- \* ケース底部に一部通気孔を装備
- \* ハンドル (タキゲン: A-485-4)
- \* 蝶番 (タキゲン: B-1078-14)

吊り手部詳細



符号 MARK	年,月,日 DATE	記事 CONTENTS
変更 CHANGE		

第三角法 3'RD ANGLE PROJECTION	日付 DATE	承認 APP	検図 CHE	設計 DES	製図 DRW	名称 TITLE
単位 UNITS	'07.09.13					屋外防雨型ケース入乾式変圧器 LT-50
尺度 SCALE	本間電機株式会社					図面番号 DR'G NO.
	HONMA					Z4-HT05769-1