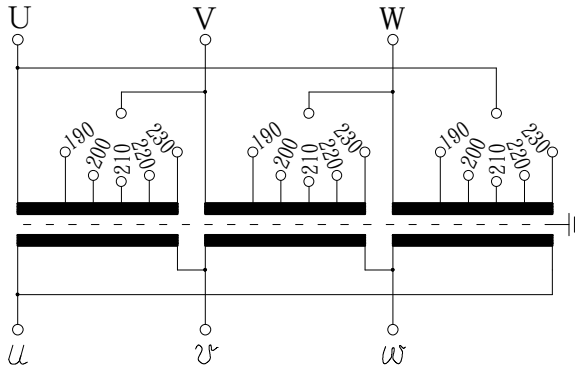


乾式変圧器

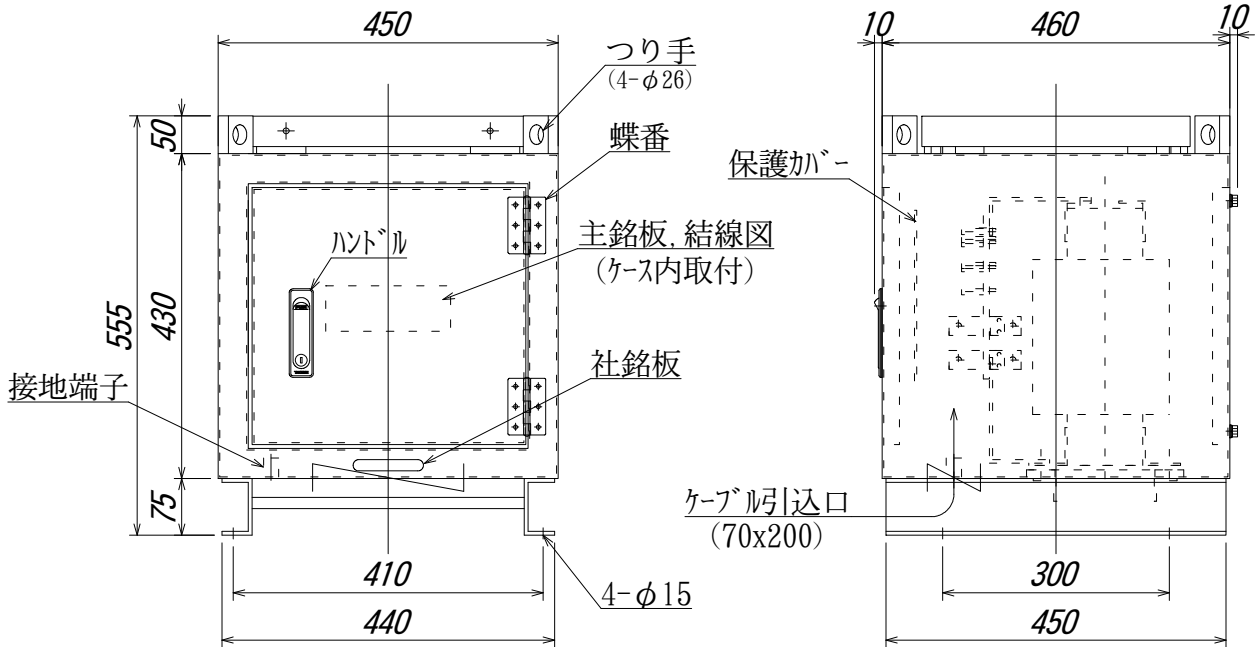
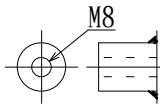
結線図



相数	3	相
周波数	50/60	Hz
容量	10	kVA
1次電圧	F230-F220-R210-F200-F190	V
1次定格電流	27.5	A
2次電圧	105	V
2次電流	55.0	A
耐熱クラス	H	
総質量	135	kg
表面処理	溶融亜鉛メッキ仕上げ	
備考		

- * 出荷時タップ 210 V
- * 混触防止板付 (ケース内接地)
- * ケース底部に一部通気孔を装備
- * ハンドル (タキゲン: A-485-4)
- * 蝶番 (タキゲン: B-1078-14)

接地端子



符号 MARK	年, 月, 日 DATE	記 事 CONTENTS
		変 更 CHANGE
名称 TITLE		
屋外防雨型ケース入乾式変圧器 LT-10		
図面番号 DR'G NO.		
Z4-HT05751-1		

第三角法 3'RD ANGLE PROJECTION	日付 DATE	承認 APP	検図 CHE	設計 DES	製図 DRW
単位 UNITS	07.09.07				
尺度 SCALE	 本間電機株式会社 HONMA				