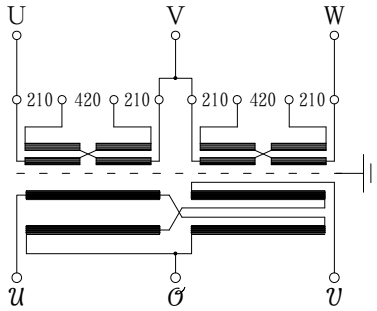


H種乾式変圧器

結線図

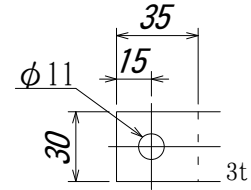
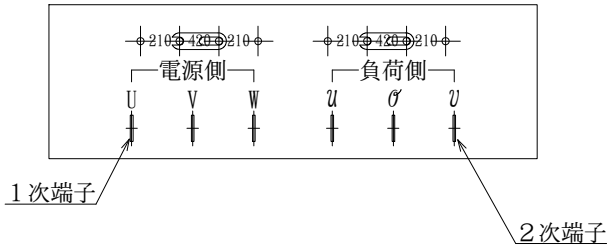


相数	3/1	相
周波数	50/60	Hz
容量	30	kVA
1次電圧	420/210 (直並列切替)	V
1次定格電流	41.3/82.5	A
2次電圧	210-105 (1φ3W)	V
2次電流	143	A
耐熱クラス	H	
総質量	300	kg
表面処理	溶融亜鉛メッキ仕上	

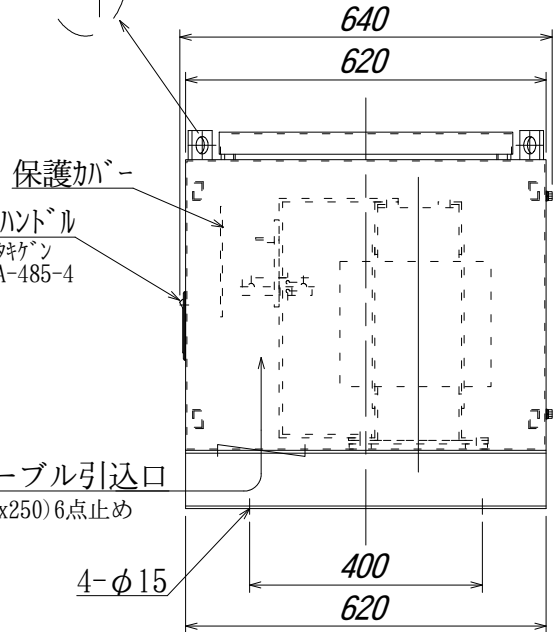
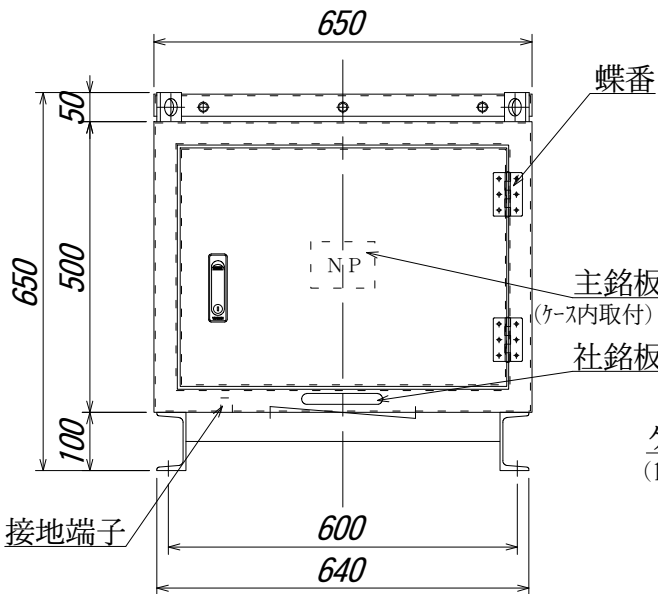
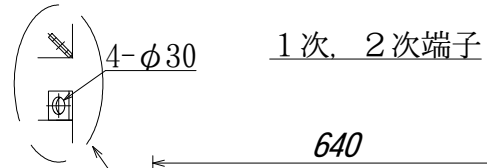
備考

- *混触防止板付 (ケース内接地)
- *1次側 V相の電流は定格電流の倍電流となります。
- *出荷時タップ420V

端子板



吊り手部詳細



符号 MARK	年, 月, 日 DATE	記事 CONTENTS
変更 CHANGE		

第三角法 3'RD ANGLE PROJECTION	日付 DATE	承認 APP	検図 CHE	設計 DES	製図 DRW	名称 TITLE
単位 UNITS mm	'01. 1.16					屋外用防雨型ケース入乾式変圧器 TH-V30W
尺度 SCALE	本間電機株式会社				図面番号 DR'G NO. E004038-2	