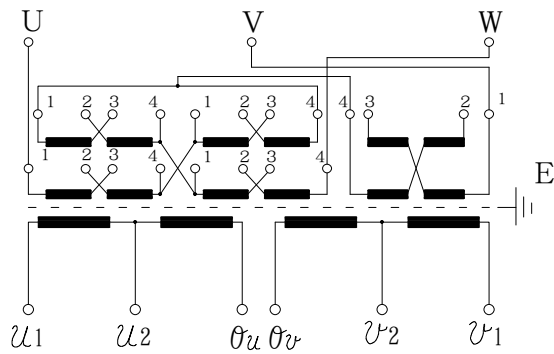


結線図

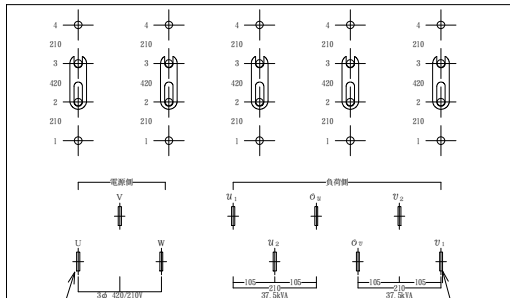


接続	電圧 (V)
2-3	420 V
1-2, 3-4	210 V

屋外用H種乾式変圧器  
スコット結線

相数	3/2	相
周波数	50/60	Hz
容量	75	kVA
1次電圧	3φ3W 420/210	V
1次定格電流	103/206	A
2次電圧	1φ3W 210-105 V x 2 回路	
2次電流	179 A x 2 回路	
耐熱クラス	H	
総質量	595	kg
表面処理	溶融亜鉛メッキ仕上げ	
備考		

- \* 出荷時タップ 420 V
- \* 混触防止板付 (ケース内接地)
- \* ケース底部に一部通気孔を装備
- \* ハンドル (タキゲン: A-485-4)
- \* 蝶番 (タキゲン: B-1078-14)

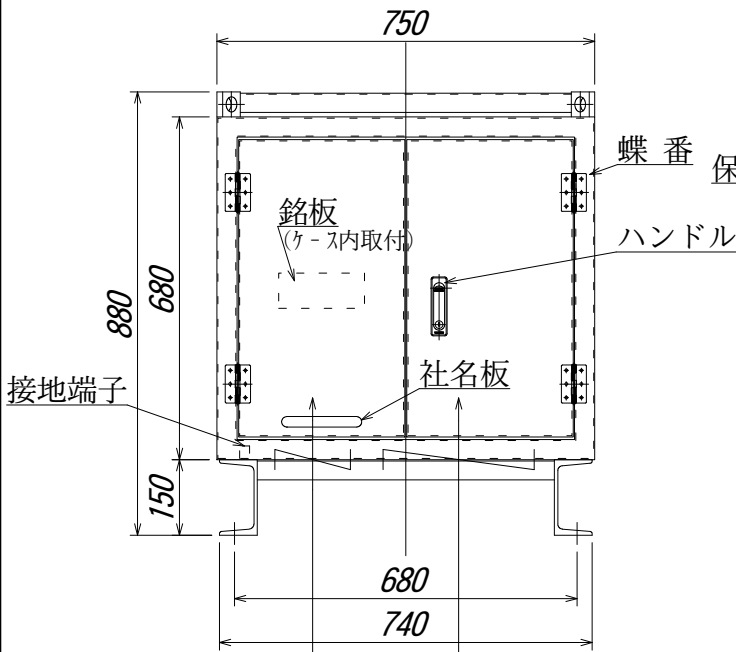
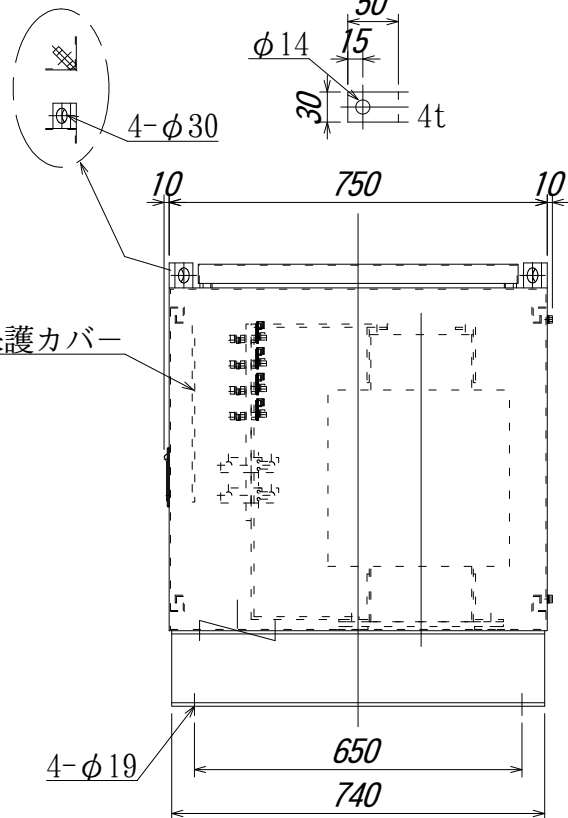


1次端子

2次端子

吊り手部詳細

1次, 2次端子



1次ケーブル引込口  
(150x150)4点止め

2次ケーブル引込口  
(150x300)6点止め

符号 MARK	年, 月, 日 DATE	記事 CONTENTS
		変更 CHANGE

第三角法 3'RD ANGLE PROJECTION	日付 DATE	承認 APP	検図 CHE	設計 DES	製図 DRW
単位 UNITS mm	'06.08.03				
尺度 SCALE	本間電機株式会社				

名称 TITLE	屋外防雨型ケース入乾式変圧器 TH-T75W
図面番号 DR'G NO.	Z4-HT04932-3