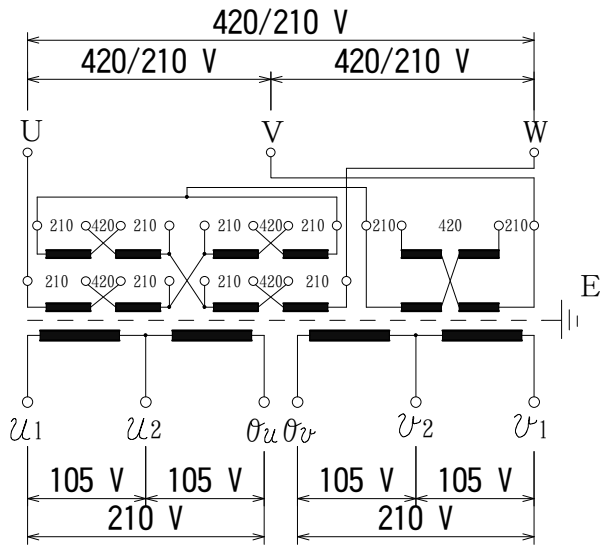


# 結線図



# H種乾式変圧器

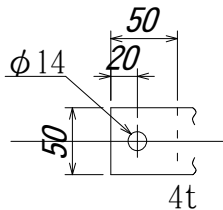
スコット結線

相数	3/2	相
周波数	50/60	Hz
容量	150	kVA
1次電圧	3φ3W 420/210	V
1次定格電流	206/412	A
2次電圧	1φ3W (210-105)x2	V
2次電流	357x2	A
耐熱クラス	H	
適用規格	JEC-2200, JEM1310	
総質量	1000	kg
表面処理	溶融亜鉛メッキ仕上(HDZ45)	

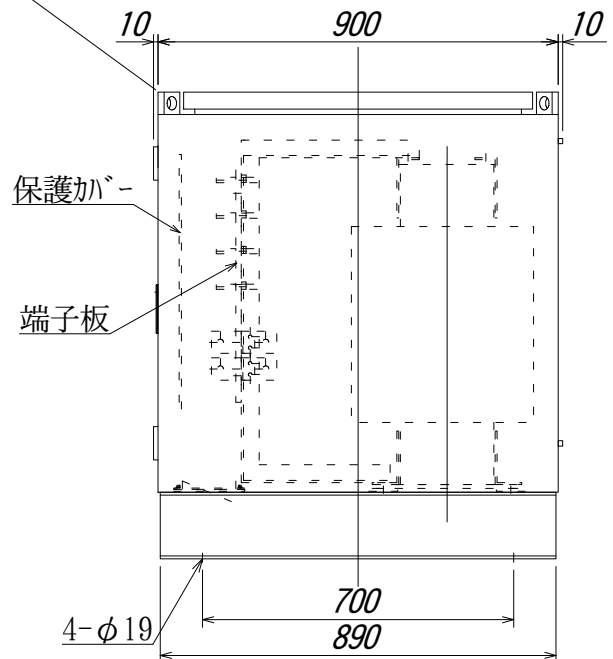
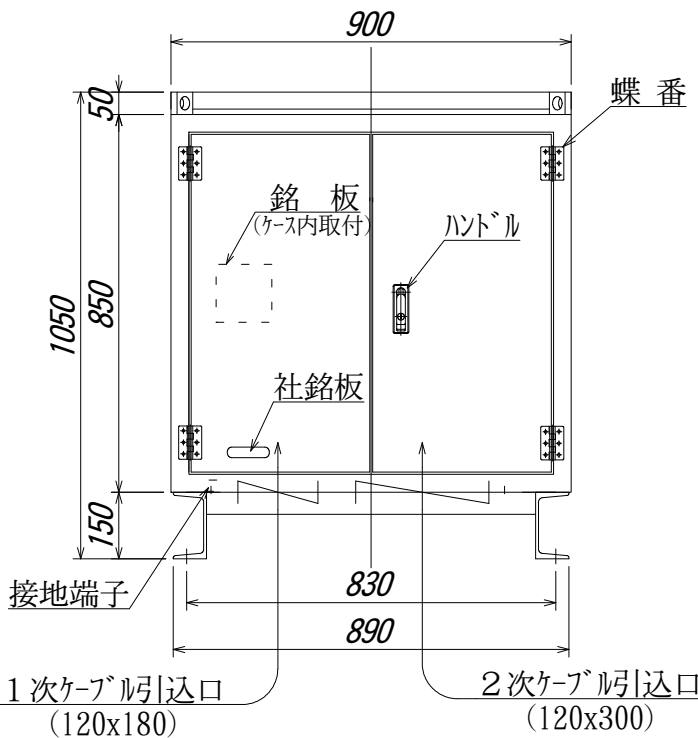
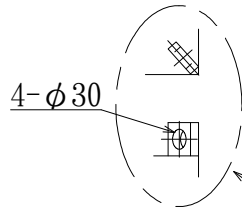
## 備考

- \* 混触防止板付 (ケース内接地)
- \* ハンドル (タキゲン:A-481-5-1.キ-NoR200)
- \* 蝶番 (タキゲン:B1078-14)
- \* ケース板厚 2.3mm

## 1、2次端子銅帯



## 吊り手部詳細



[接地線サイズについて]

接地端子はC種接地とし、5.5sq以上を使用してください。

第三角法 3'RD ANGLE PROJECTION	日付 DATE	承認 APP	検図 CHE	設計 DES	製図 DRW	名称 TITLE
単位 UNITS	'04.12.18					屋外防雨型ケース入乾式変圧器 TH-T150W
尺度 SCALE	本間電機株式会社					図面番号 DR'G NO.
／						

符号 MARK	年,月,日 DATE	記 事 CONTENTS
		変 更 CHANGE