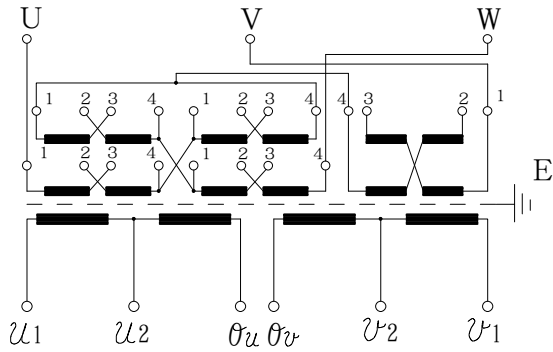
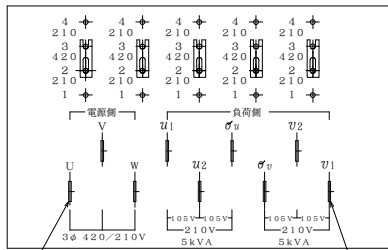


結線図



接続	電圧 (V)
2-3	420 V
1-2, 3-4	210 V

端子板



1次端子

2次端子

H種乾式変圧器

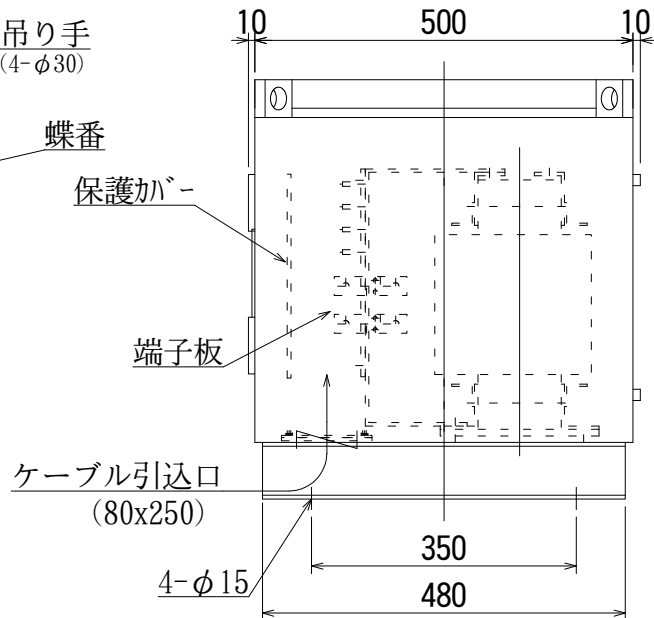
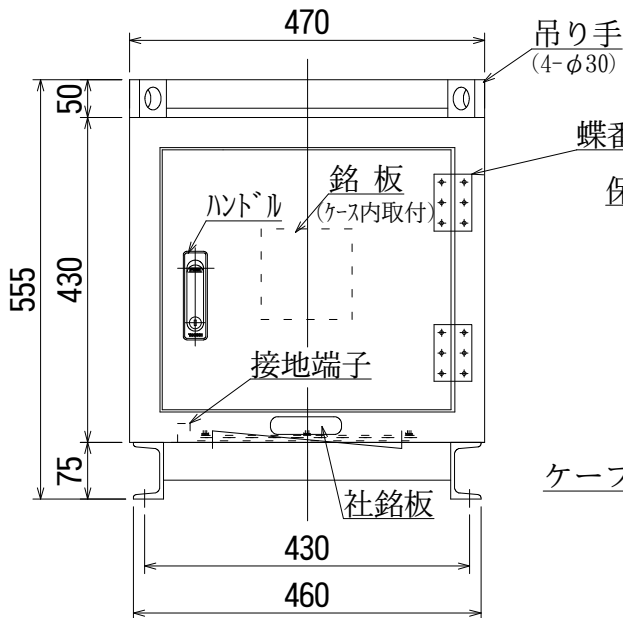
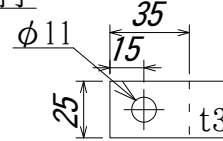
スコット結線

相数	3/2	相
周波数	50/60	Hz
容量	10	kVA
1次電圧	3φ3W 420/210	V
1次定格電流	13.7/27.5	A
2次電圧	1φ3W 210-105Vx2回路	
2次電流	23.8Ax2回路	
耐熱クラス	H	
総質量	165	kg
表面処理	溶融亜鉛メッキ仕上	

備考

- * ケース底部に一部通気口装備
- * 混触防止板付 (ケース内接地)
- * ハンドル (タキゲン:A-485-4-1.キ-NoR200)
- * 蝶番 (タキゲン:B1078-14)

1次、2次端子



[接地線サイズについて]
接地端子はC種接地とし、
5.5sq以上を使用してください。

符号 MARK	年月日 DATE	記事 CONTENTS
		変更 CHANGE
名称 TITLE		
屋外防雨型ケース入乾式変圧器 TH-T10W		
図面番号 DR'G NO.		
E022706-3		

第三角法 3'RD ANGLE PROJECTION	日付 DATE	承認 APP	検閲 CHE	設計 DES	製図 DRW
単位 UNITS	05.08.03				
尺度 SCALE	本間電機株式会社				