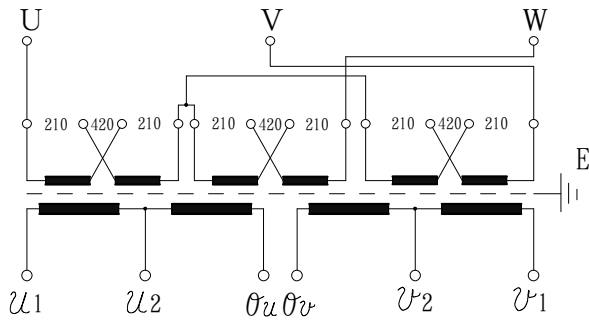


H種乾式変圧器

スコット結線

結線図

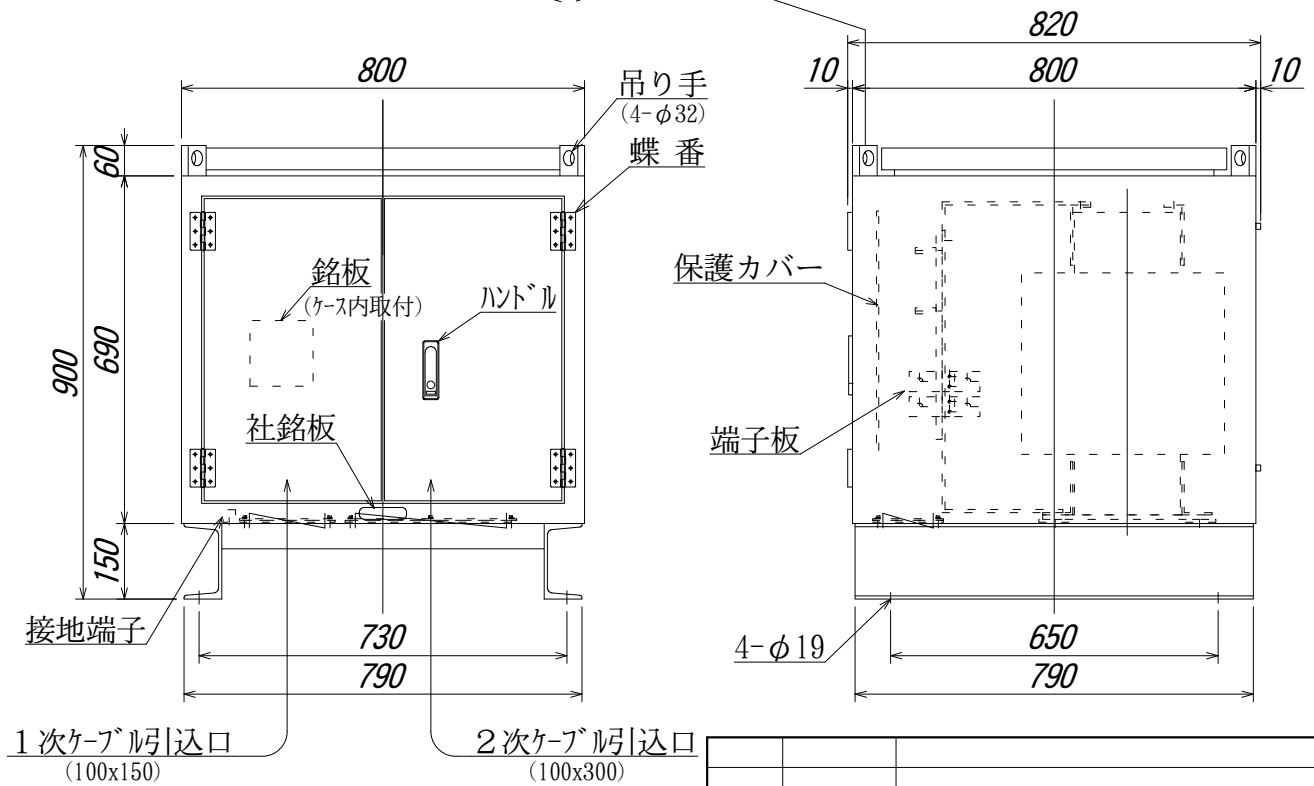
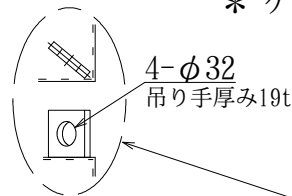


相数	3/2	相
周波数	50/60	Hz
容量	100	kVA
1次電圧	3φ3W 420/210	V
1次定格電流	137/275	A
2次電圧	1φ3W (210-105)x2	V
2次電流	238x2	A
耐熱クラス	H	
総質量	720	kg
表面処理	溶融亜鉛メッキ仕上(HDZ45)	

備考

- * 混触防止板付 (ケース内接地)
- * ハンドル (タキゲン:A-481-5-1. キ-NoR200)
- * 蝶番 (タキゲン:B1078-14)
- * ケース板厚 2.3mm

つり手部詳細



[接地線サイズについて]
接地端子はC種接地とし、5.5sq以上を使用してください。

符号 MARK	年, 月, 日 DATE	記 事
変 更		CHANGE
名称 TITLE	屋外用防雨型ケース入乾式変圧器 TH-T100W	
図面番号 DR'G NO.	Z4-HT03767-3	

第三角法 3'RD ANGLE PROJECTION	日付 DATE	承認 APP	検図 CHE	設計 DES	製図 DRW
単位 UNITS	mm				
尺度 SCALE	1/3	本間電機株式会社 HONMA			