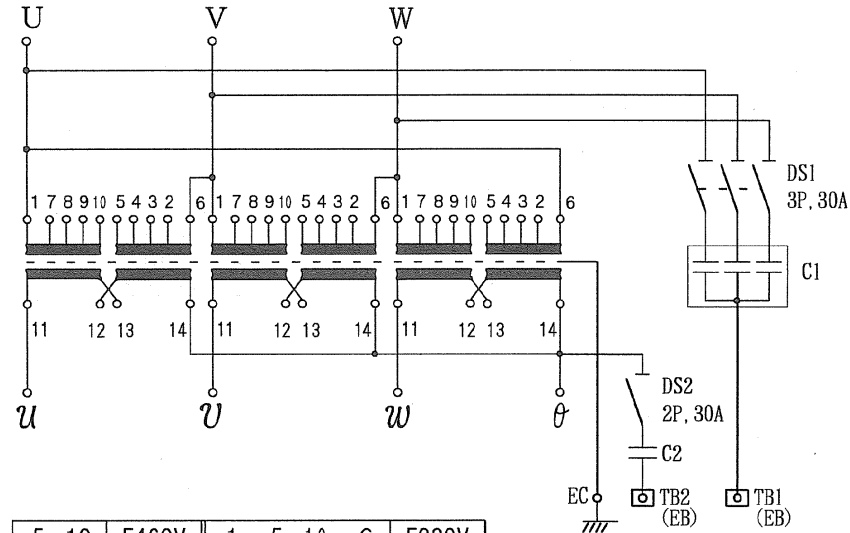


結線図



5-10	F460V	1-5, 10-6	F230V
4-9	F440V	1-4, 9-6	F220V
3-8	R420V	1-3, 8-6	R210V
2-7	F400V	1-2, 7-6	F200V
12-13	420V	11-12, 13-14	210V

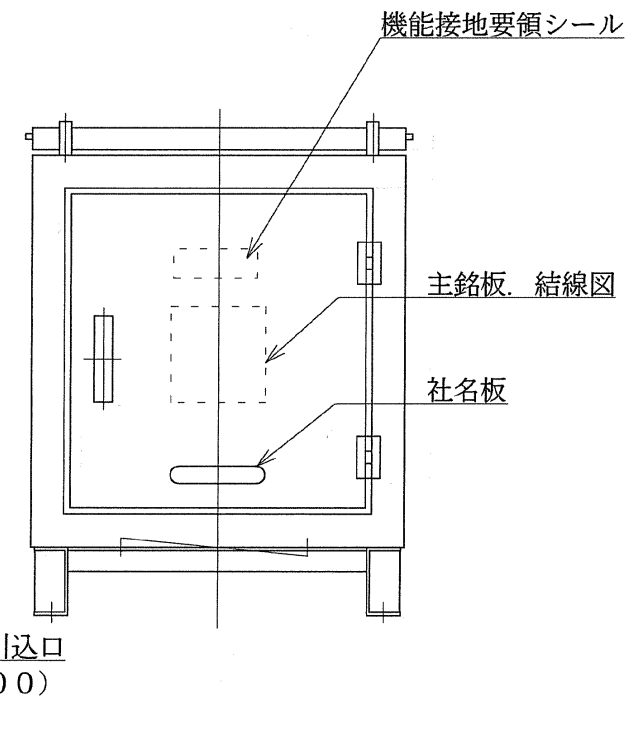
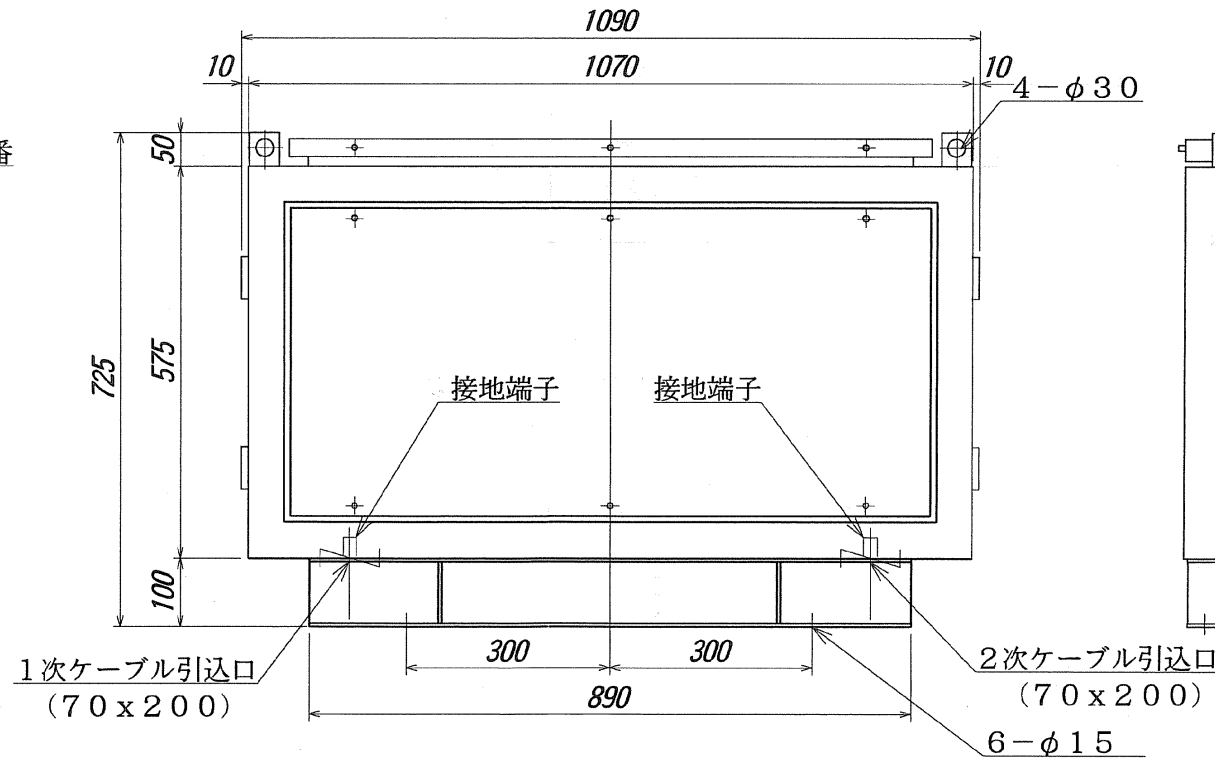
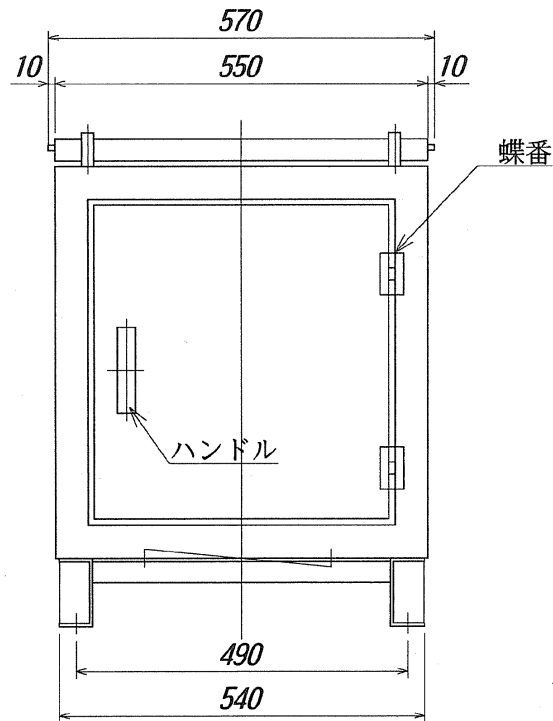
機能接地要領シール

負荷に漏電遮断器を使用される場合下記の要領にて機能接地を行ってください

1. 1次側給電にて使用される場合
DS1を「OFF」、DS2を「ON」にしTB2 (EB)にB種接地を行ってください。
 2. 2次側給電にて使用される場合
DS1を「ON」、DS2を「OFF」にしTB1 (EB)にB種接地を行ってください。
- 注：DSを「ON」、「OFF」する場合は必ず電源を切って行って下さい。
又、EBの接地は必ず行って下さい。(EC端子にて接地を共用する事も出来ます)

乾式変圧器

相数	3	相
周波数	50/60	Hz
容量	50	kVA
1次電圧	F460-F440-R420-F400 F230-F220-R210-F200	V
2次電圧	420/210	V
耐熱クラス	H	種
総質量	380	kg
表面処理	溶融亜鉛メッキ仕上	
台数	3	台
備考		



第三角法 3'RD ANGLE PROJECTION	日付 DATE	承認 APP	検図 CHE	設計 DES	製図 DRW	名称 TITLE
単位 UNITS mm						屋外防雨型ケース入乾式変圧器 THA-50
符号 MARK 年,月,日 DATE	記 事 CONTENTS	尺度 SCALE		本間電機株式会社 HONMA		図面番号 DR'G NO. Z4-HT01867-0
変 更 CHANGE						