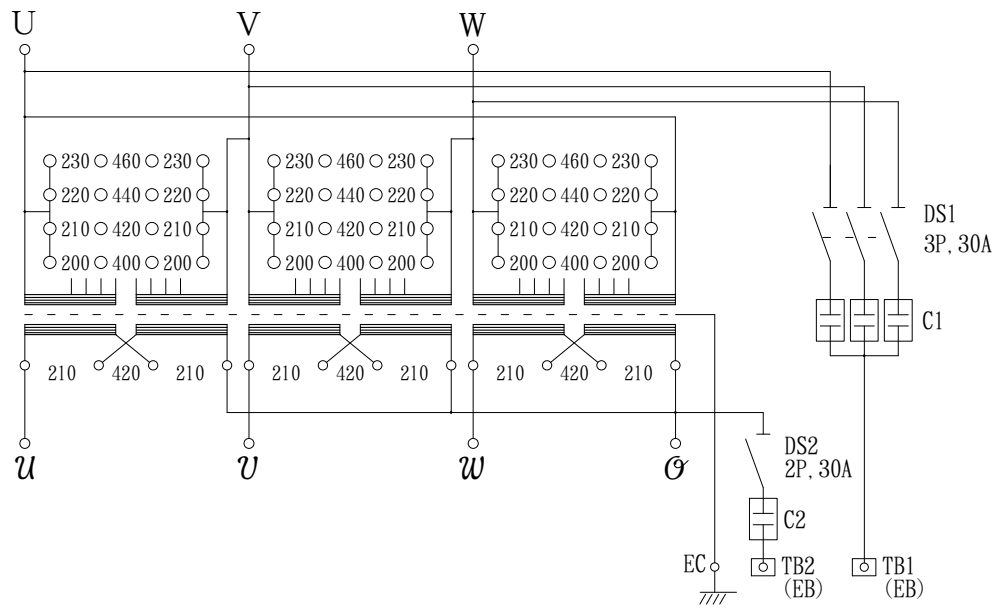


結線図



備考

- \* 出荷時タップ 1次420V, 2次210V
- \* 混触防止板付 (ケース内接地)
- \* ケース底部に一部通気孔を装備
- \* ハンドル: (タケノ)A-485-4-1, キ-No.R200
- \* 蝶番: (タケノ)B-1078-14
- \* DS1: (三菱)DSN30-CS, 3P, 30A, 440V, か^-:TCS-03CS3W
- \* DS2: (三菱)DSN30-CS, 2P, 30A, 440V, か^-:TCS-03CS2W
- \* C1: (ニチコン)EM501050DOZA1HP, 500VAC 5μF×3
- \* C2: (ニチコン)EM501100SQUA1S, 500VAC 10μF
- \* TB1, 2: (東技)ST8-1B, M8, 160A, max60sq

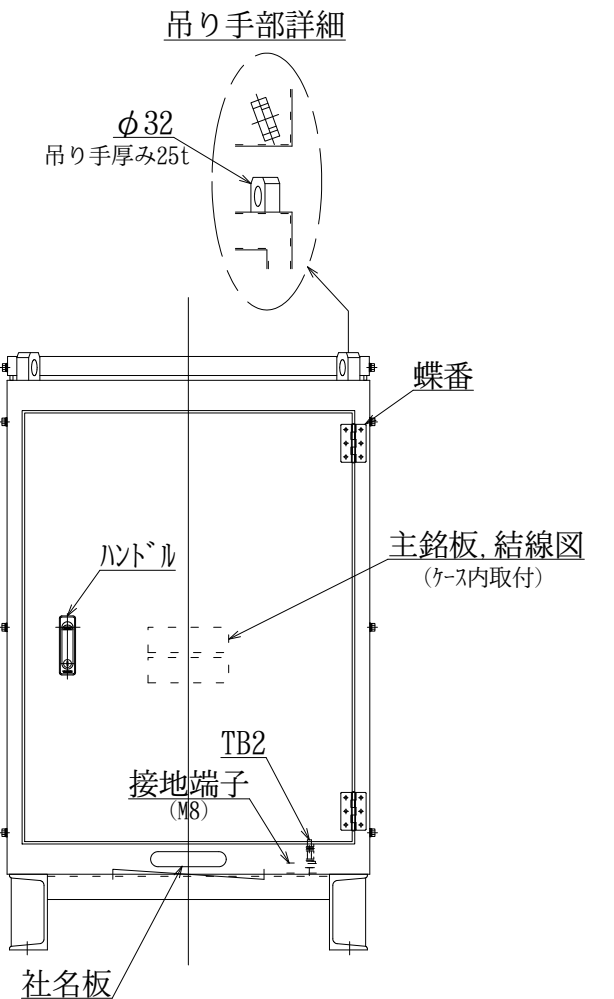
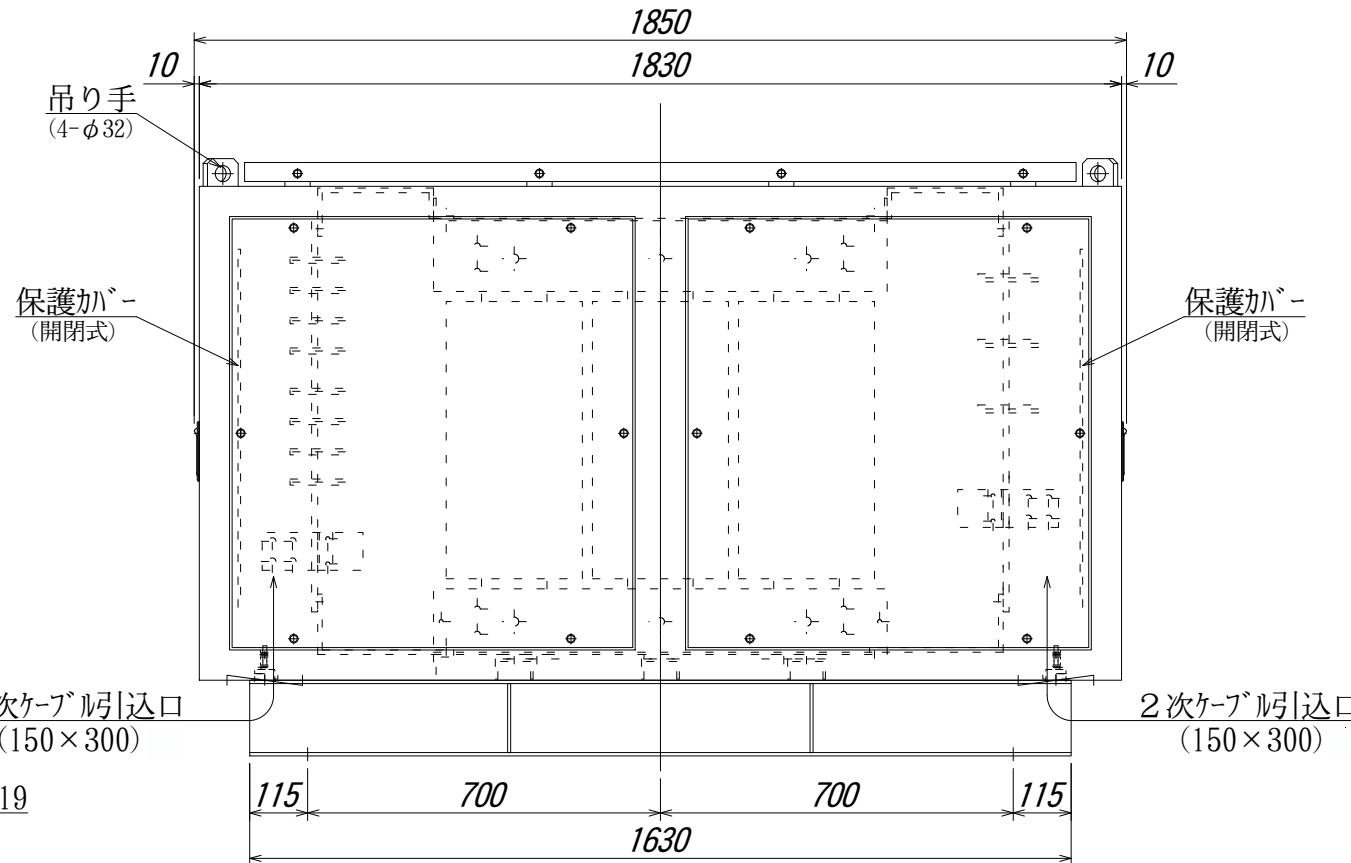
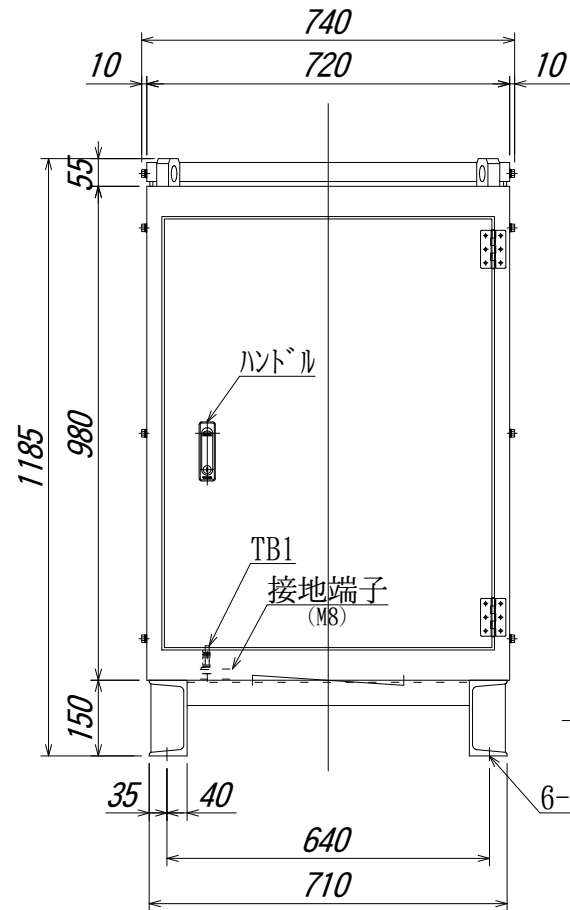
機能接地要領シール

負荷に漏電遮断器を使用される場合下記の要領にて機能接地を行ってください

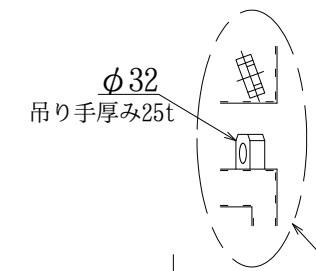
1. 1次側給電にて使用される場合  
DS1を「OFF」、DS2を「ON」にしTB2 (EB)にB種接地を行ってください。
  2. 2次側給電にて使用される場合  
DS1を「ON」、DS2を「OFF」にしTB1 (EB)にB種接地を行ってください。
- 注: DSを「ON」、「OFF」する場合は必ず電源を切って行って下さい。  
又、EBの接地は必ず行って下さい。(EC端子にて接地を共用する事も出来ます)

乾式変圧器

相数	3	相
周波数	50/60	Hz
容量	300	kVA
1次電圧	F460-F440-R420-F400 F230-F220-R210-F200	V
1次定格電流	412/825	A
2次電圧	420/210	V
2次電流	412/825	A
耐熱クラス	H	
適用規格	JEC-2200, JEM1310	
総質量	1600	kg
表面処理	溶融亜鉛メッキ仕上	



吊り手部詳細



第三角法 3'RD ANGLE PROJECTION	日付 DATE	承認 APP	検図 CHE	設計 DES	製図 DRW	名称 TITLE
単位 UNITS	01.01.29					屋外用防雨型ケース入乾式変圧器 THA-300
符号 MARK	年,月,日 DATE	記 事 CONTENTS				図面番号 DR'G NO.
変更		CHANGE				Z4-HT01657-1
尺度 SCALE	本間電機株式会社					