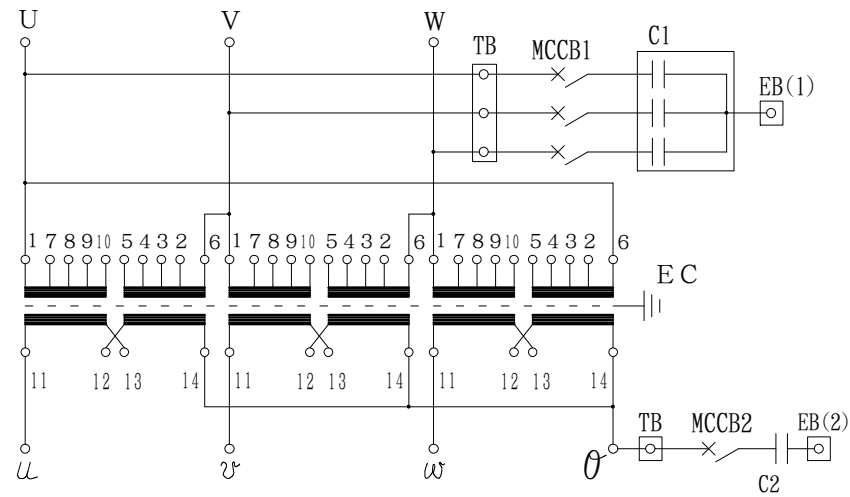


結線図



5-10	F460V	1-5, 10-6	F230V
4-9	F440V	1-4, 9-6	F220V
3-8	R420V	1-3, 8-6	R210V
2-7	F400V	1-2, 7-6	F200V
12-13	420V	11-12, 13-14	210V

- * 出荷時タップ 1次420 2次210 V
- * 混触防止板付 (ケース内接地)
- * ケース低部に一部通気孔を装備
- * ハンドル (タキゲン: A-485-4)
- * 蝶番 (タキゲン: B-1078-14)
- * MCCB1: NF30-CS (三菱)
3P, 30A
- * MCCB2: BH-K (三菱)
1P, 30A
- * 1次, 2次共接地コンデンサ付

C1: ニチコン 440/√3VAC 5μF×3 BB441150TG2
 C2: ニチコン 450VAC 10μF CP711A3C106K
 TB: 春日 TL35 03 3P, 春日 TL35 02 2P
 EB: 春日 TS100

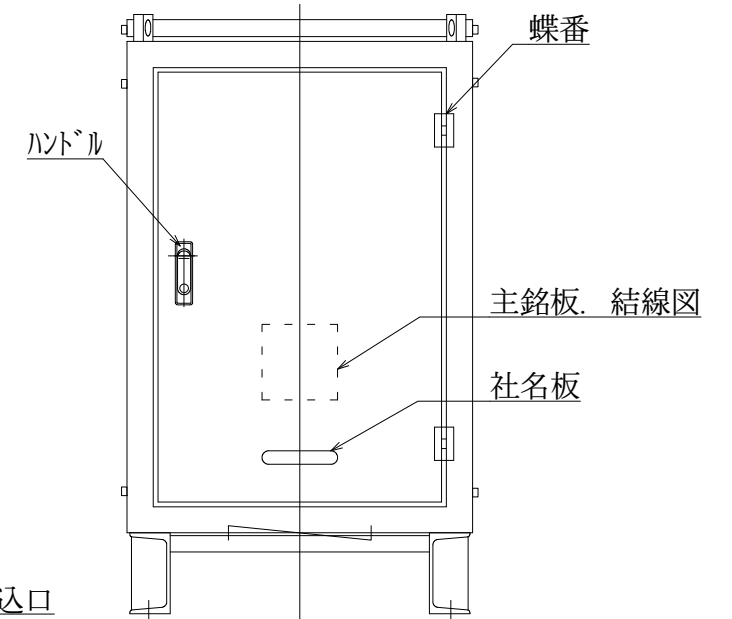
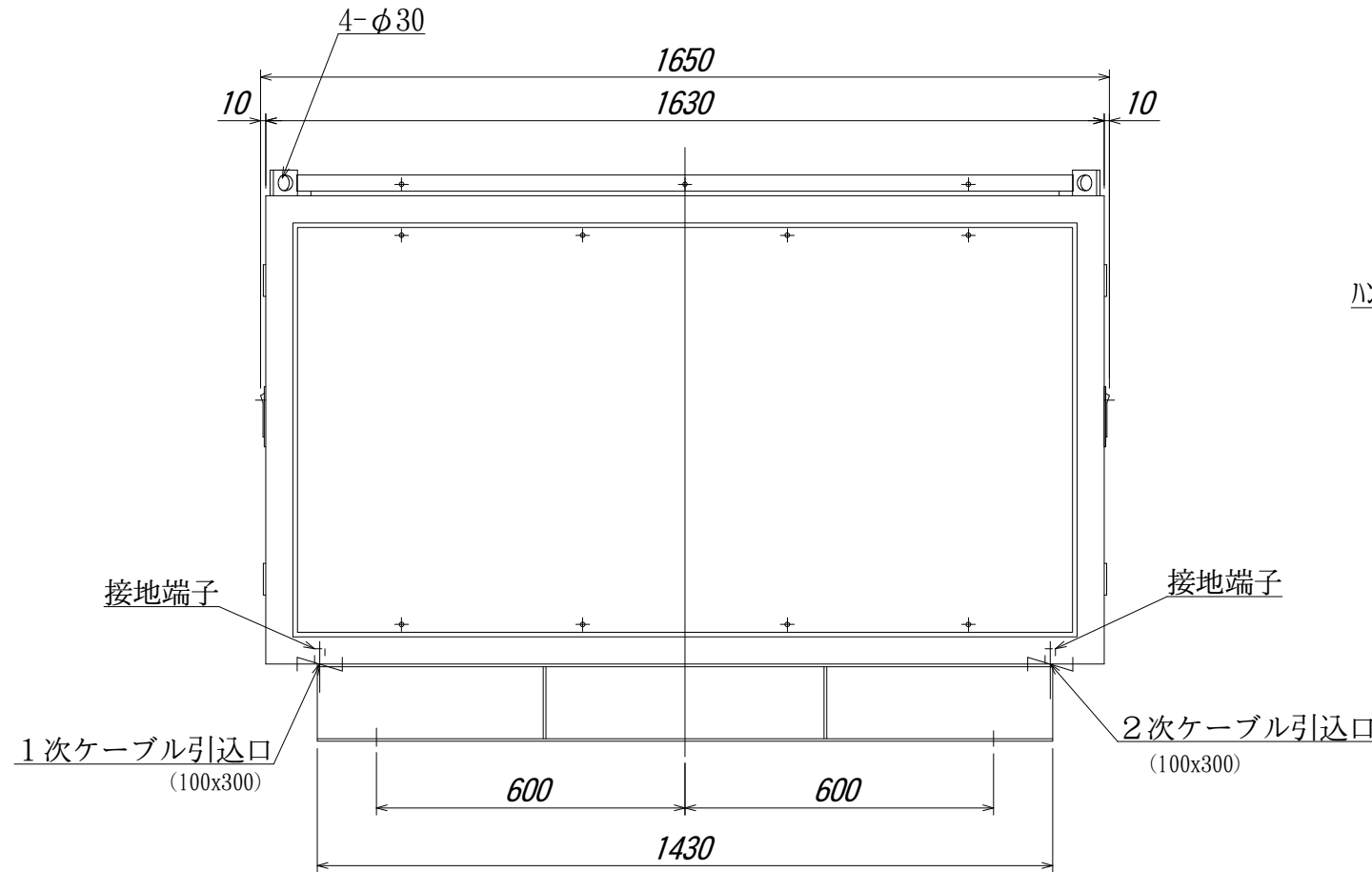
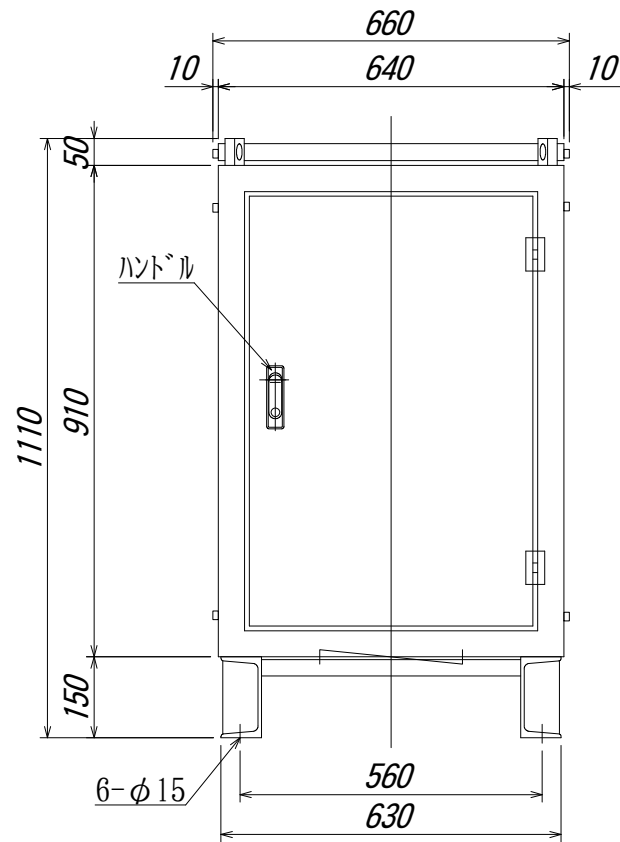
機能接地要領シール

負荷に漏電遮断器を使用される場合下記の要領にて機能接地を行ってください

1. 1次側給電にて使用される場合
MCCB1を「OFF」、MCCB2を「ON」にしTB(EB(2))にB種接地を行ってください。
 2. 2次側給電にて使用される場合
MCCB1を「ON」、MCCB2を「OFF」にしTB(EB(1))にB種接地を行ってください。
- 注: MCCBを「ON」、「OFF」する場合は必ず電源を切って行って下さい。
 又、EBの接地は必ず行って下さい。(EC端子にて接地を共用する事も出来ます)

乾式変圧器

相数	3	相
周波数	50/60	Hz
容量	200	kVA
1次電圧	F460-F440-R420-F400 F230-F220-R210-F200	V
1次定格電流	275/550	A
2次電圧	420/210	V
2次電流	275/550	A
耐熱クラス	H	
総質量	1120	kg
表面処理	溶融亜鉛メッキ仕上	
備考		



管理番号
3056, 3057

第三角法 3'RD ANGLE PROJECTION		日付 DATE	承認 APP	検図 CHE	設計 DES	製図 DRW	名称 TITLE
単位 UNITS mm		05.09.03					屋外防雨型ケース入乾式変圧器 THA-200
符号 MARK 年,月,日 DATE		記 事 CONTENTS		尺度 SCALE		図面番号 DR'G NO.	
変更 CHANGE				本間電機株式会社		E023125-1	