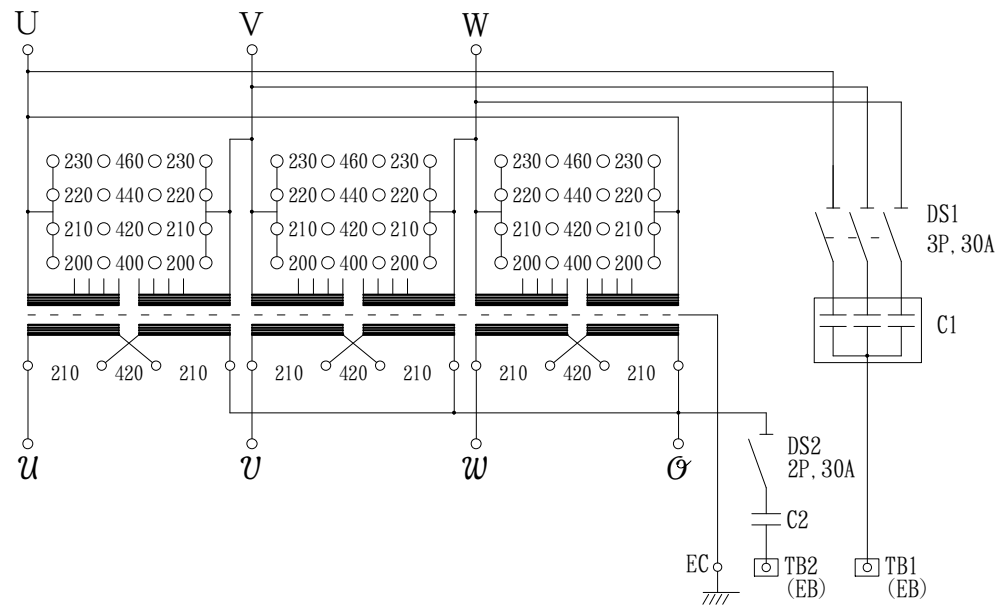


結線図



備考

- * 出荷時タップ 1次420 2次210 V
- * 混触防止板付 (ケース内接地)
- * ケース底部に一部通気孔を装備
- * ハンドル (タキゲン: A-485-4)
- * 蝶番 (タキゲン: B-1078-14)
- * DS1: DSN30-CS (三菱) 3P, 30A
- * DS2: DSN30-CS (三菱) 2P, 30A
- * C1: シズキ 440/√3VAC 5μF x 3 FG-3050
- * C2: ニチコン 500VAC 10μF EM501100SOUA1HS
- * TB1, 2 (東技) ST8-1B

機能接地要領シール

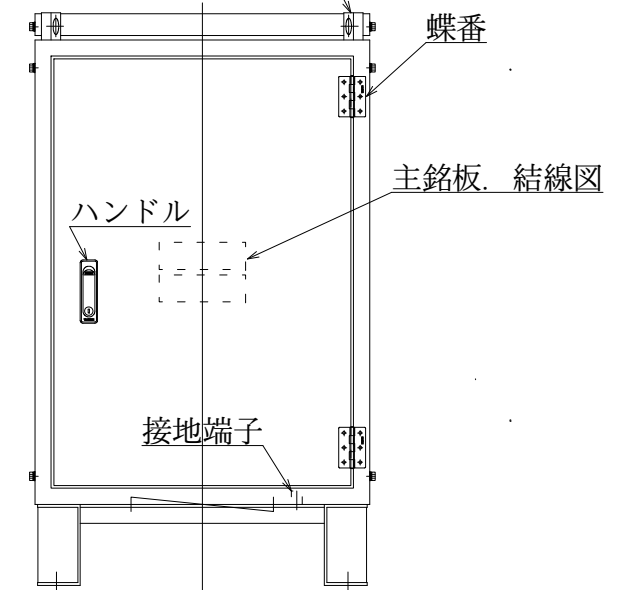
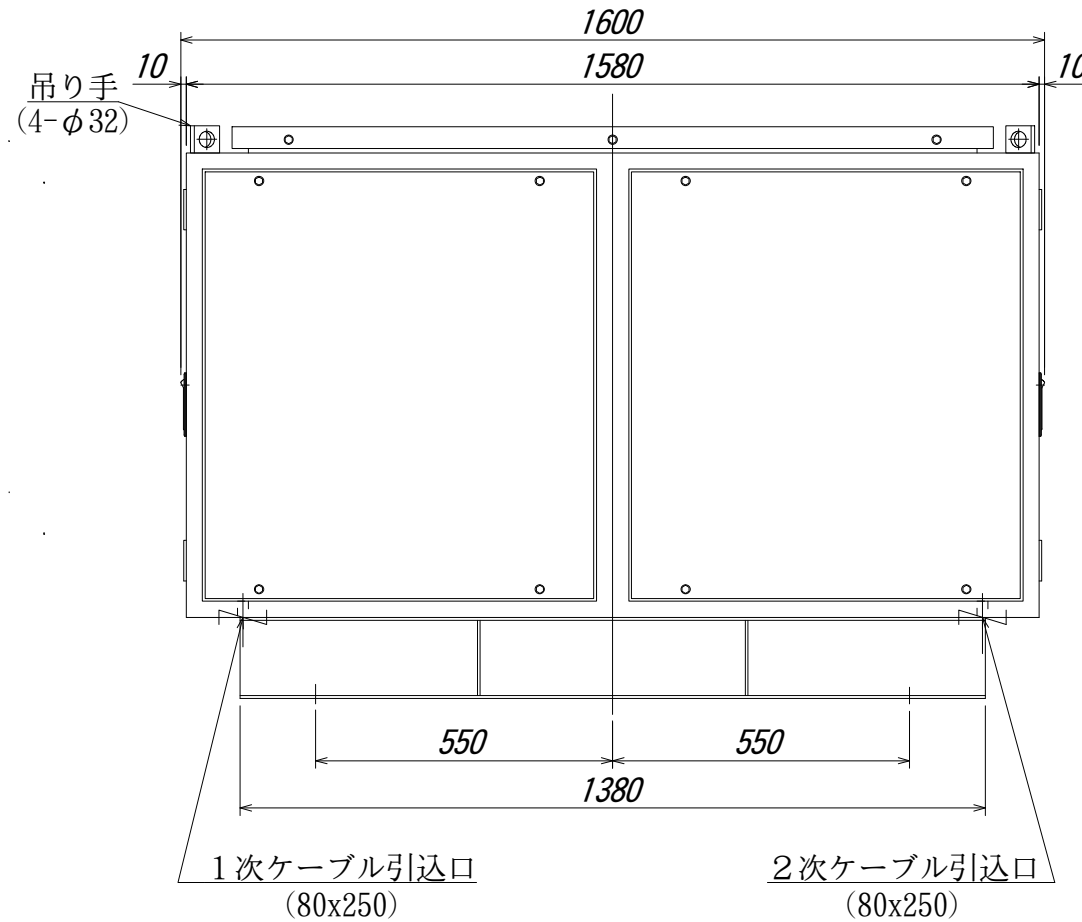
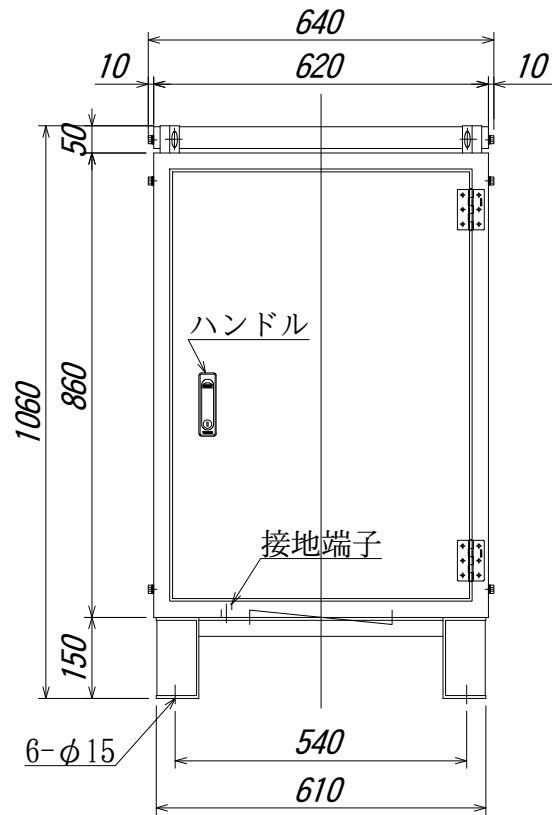
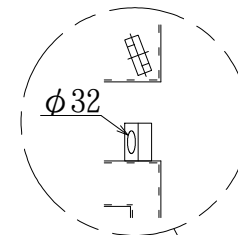
負荷に漏電遮断器を使用される場合下記の要領にて機能接地を行ってください

1. 1次側給電にて使用される場合
DS1を「OFF」、DS2を「ON」にしTB2(EB)にB種接地を行ってください。
 2. 2次側給電にて使用される場合
DS1を「ON」、DS2を「OFF」にしTB1(EB)にB種接地を行ってください。
- 注: DSを「ON」、「OFF」する場合は必ず電源を切って行って下さい。
又、EBの接地は必ず行って下さい。(EC端子にて接地を共用する事も出来ます)

乾式変圧器

相数	3	相
周波数	50/60	Hz
容量	150	kVA
1次電圧	F460-F440-R420-F400	
	F230-F220-R210-F200	V
1次定格電流	206/412	A
2次電圧	420/210	V
2次電流	206/412	A
耐熱クラス	H	
適用規格	JEC-2200, JEM1310	
総質量	900	kg
表面処理	溶融亜鉛メッキ仕上	

吊り手部詳細



第三角法 3'RD ANGLE PROJECTION		日付 DATE	承認 APP	検図 CHE	設計 DES	製図 DRW	名称 TITLE
単位 UNITS mm		'01.11.30					屋外防雨型ケース入乾式変圧器 THA-150
符号 MARK	年,月,日 DATE	記 事 CONTENTS		尺度 SCALE		図面番号 DR'G NO.	Z4-HT02701-2
	変 更 CHANGE			本間電機株式会社			