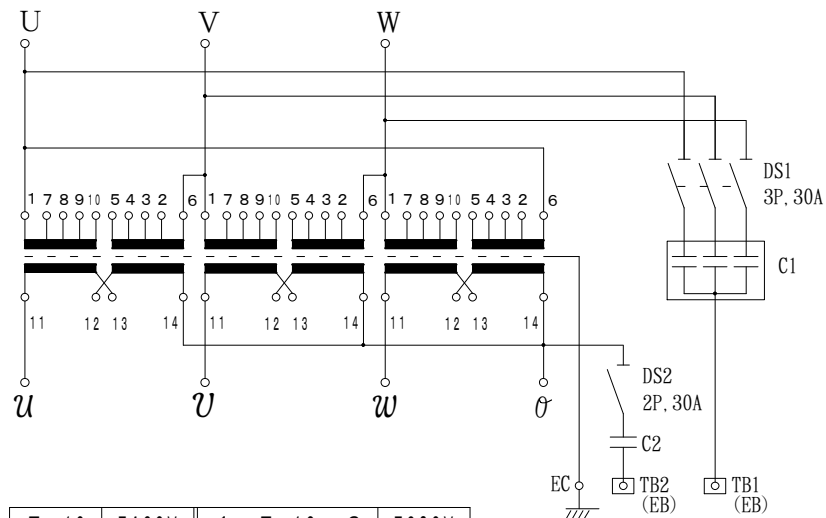


結線図



5-10	F460V	1-5, 10-6	F230V
4-9	F440V	1-4, 9-6	F220V
3-8	R420V	1-3, 8-6	R210V
2-7	F400V	1-2, 7-6	F200V
12-13	420V	11-12, 13-14	210V

備考

- * 出荷時タップ 1次420 2次210 V
- * 混触防止板付 (ケース内接地)
- * ケース低部に一部通気孔を装備
- * ハンドル (タキゲン: A-485-4)
- * 蝶番 (タキゲン: B-1078-14)
- * DS1: DSN30-CS (三菱) 3P, 30A
- * DS2: DSN30-CS (三菱) 2P, 30A
- * C1: シズキ 440/√3VAC 5μF×3 FG-3050
- * C2: 日本ケミコン 450VAC 10μF CP711A3C106K
- * TB1, 2 (東技) ST8-1B

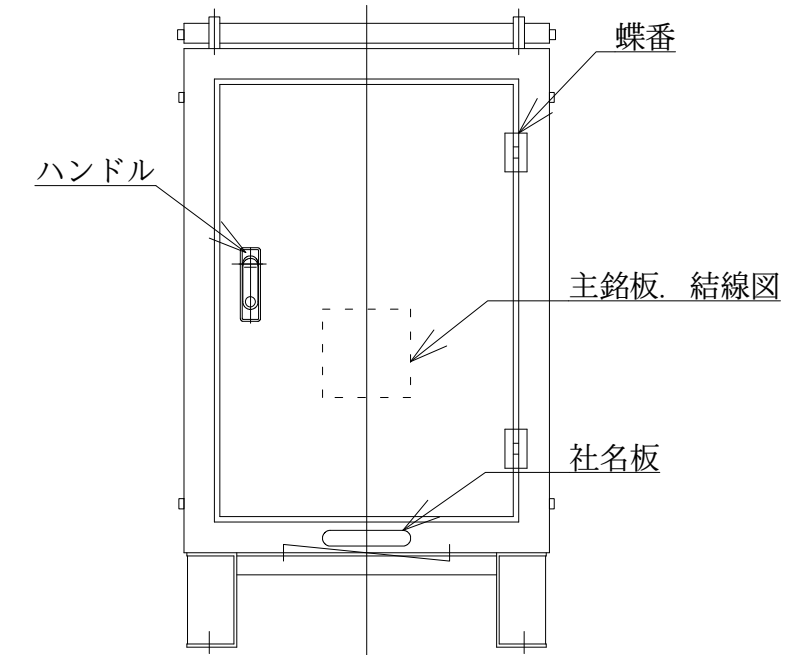
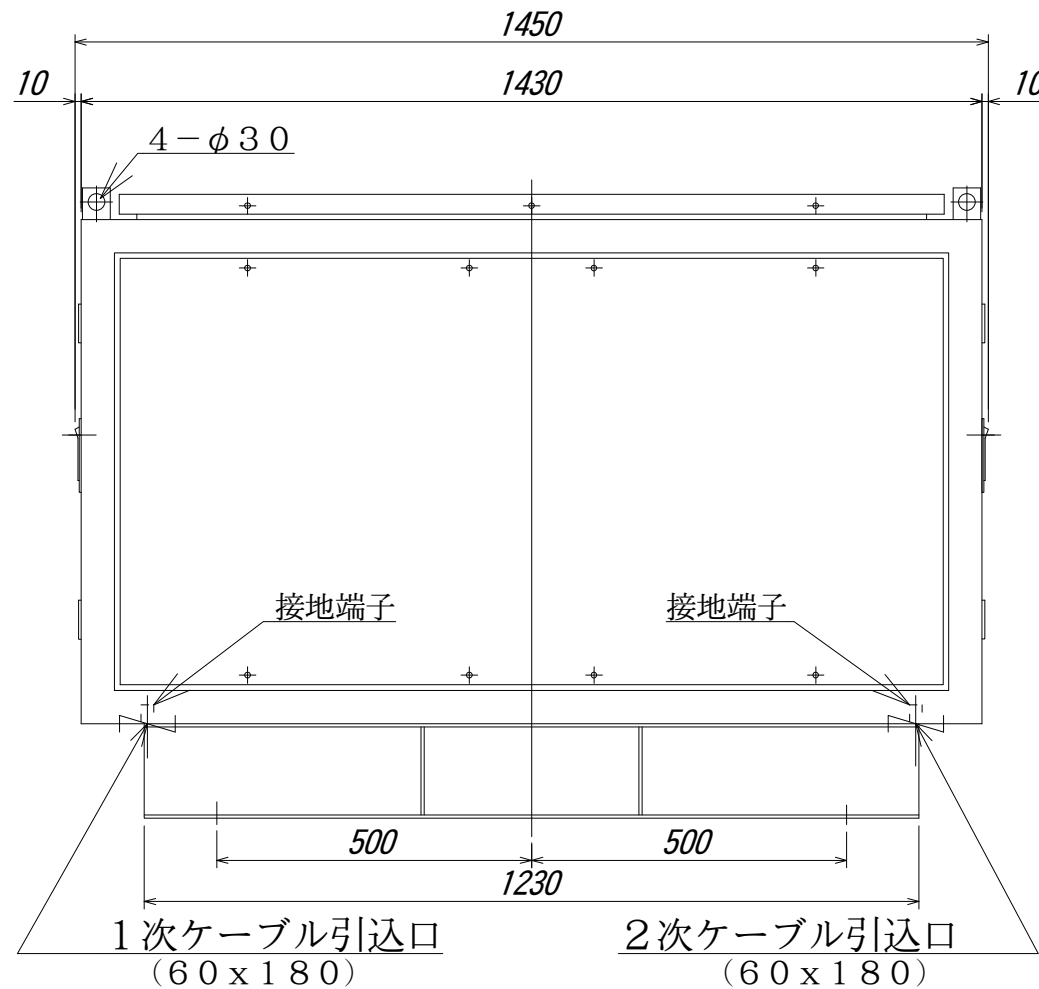
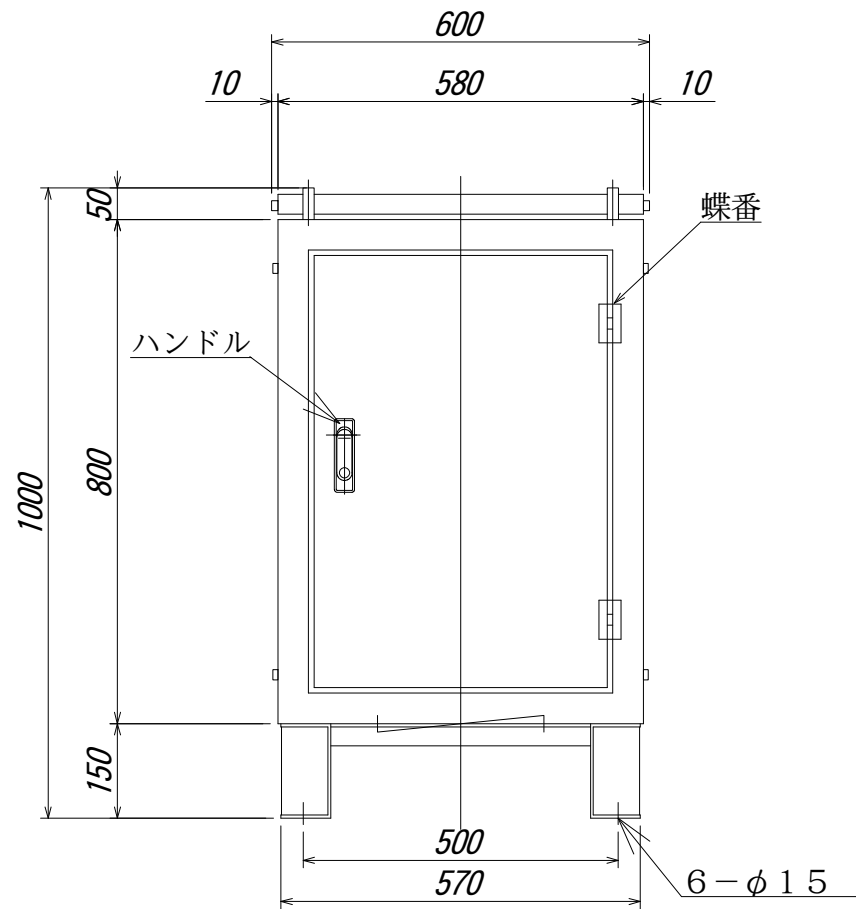
乾式変圧器

相数	3	相
周波数	50/60	Hz
容量	100	kVA
1次電圧	F460-F440-R420-F400	V
	F230-F220-R210-F200	
1次定格電流	137/275	A
2次電圧	420/210	V
2次電流	137/275	A
耐熱クラス	H	
総質量	710	kg
表面処理	溶融亜鉛メッキ仕上	

機能接地要領シール

負荷に漏電遮断器を使用される場合下記の要領にて機能接地を行ってください

1. 1次側給電にて使用される場合
DS1を「OFF」、DS2を「ON」にしTB2 (EB)にB種接地を行ってください。
 2. 2次側給電にて使用される場合
DS1を「ON」、DS2を「OFF」にしTB1 (EB)にB種接地を行ってください。
- 注: DSを「ON」、「OFF」する場合は必ず電源を切って行って下さい。
又、EBの接地は必ず行って下さい。(EC端子にて接地を共用する事も出来ます)



第三角法 3'RD ANGLE PROJECTION	日付 DATE	承認 APP	検図 CHE	設計 DES	製図 DRW	名称 TITLE
単位 UNITS mm	'01.10.04					屋外防雨型ケース入乾式変圧器 THA-100
符号 MARK 年,月,日 DATE	記 事 CONTENTS	尺度 SCALE	本間電機株式会社		図面番号 DR'G NO. Z4-HT02457-2	
変更 CHANGE			HONMA			