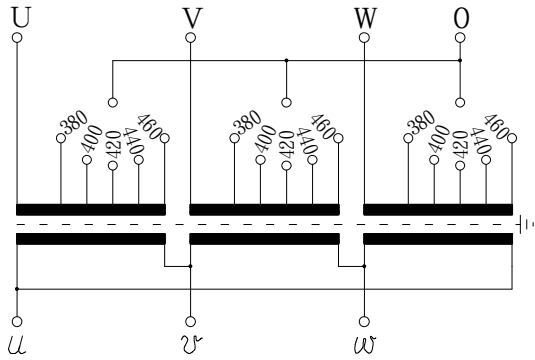


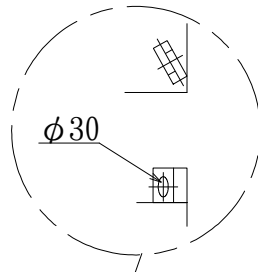
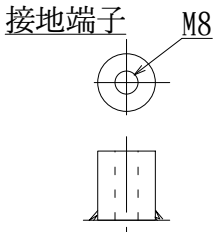
結線図



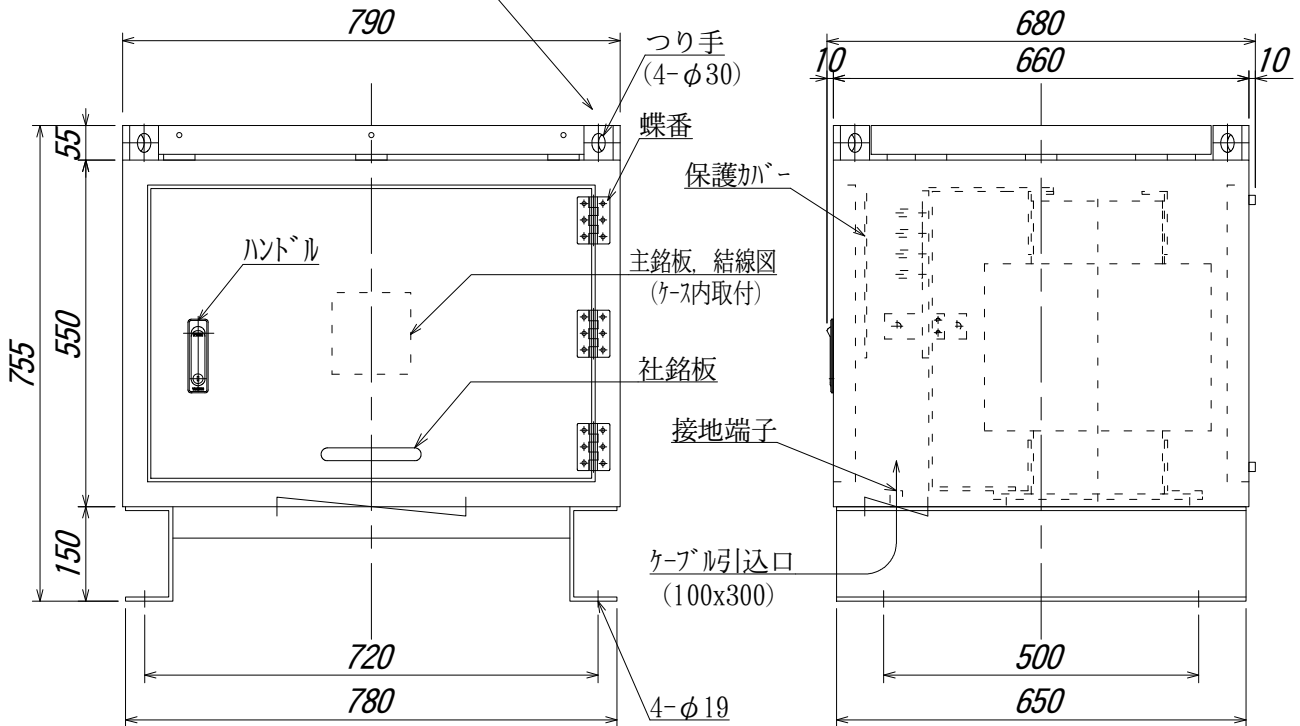
乾式変圧器

|        |                         |     |
|--------|-------------------------|-----|
| 相数     | 3                       | 相   |
| 周波数    | 50/60                   | Hz  |
| 容量     | 75                      | kVA |
| 1次電圧   | F460-F440-R420-F400-380 | V   |
| 1次定格電流 | 103                     | A   |
| 2次電圧   | 210                     | △ V |
| 2次電流   | 206                     | A   |
| 耐熱クラス  | H                       |     |
| 総質量    | 480                     | kg  |
| 表面処理   | 溶融亜鉛メッキ仕上げ              |     |
| 備考     |                         |     |

吊り手部詳細



- \* 出荷時タップ 420 V
- \* 混触防止板付 (ケース内接地)
- \* ケース底部に一部通気孔を装備
- \* ハンドル (タキゲン: A-485-4)
- \* 蝶番 (タキゲン: B-1078-14)
- \* マグネットキャッチ (タキゲン: C-91-2)



|                |              |             |
|----------------|--------------|-------------|
| 符号 MARK        | 年, 月, 日 DATE | 記事 CONTENTS |
| 変更 CHANGE      |              |             |
| 名称 TITLE       |              |             |
| 屋外防雨型ケース入乾式変圧器 |              |             |
| TH-75          |              |             |
| 図面番号 DR'G NO.  |              |             |
| Z4-HT01650-3   |              |             |

|                               |             |        |        |        |        |
|-------------------------------|-------------|--------|--------|--------|--------|
| 第三角法 3'RD<br>ANGLE PROJECTION | 日付 DATE     | 承認 APP | 検図 CHE | 設計 DES | 製図 DRW |
| 単位<br>UNITS                   | '01. 1 . 26 |        |        |        |        |
| 尺度<br>SCALE                   | 本間電機株式会社    |        |        |        |        |