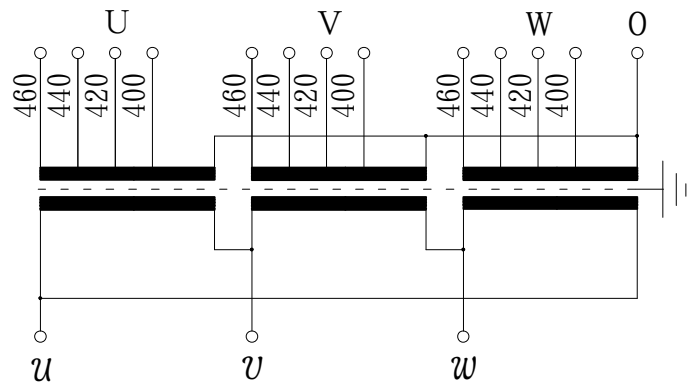


1 2 3 4 5 6 7 8

結線図



備考

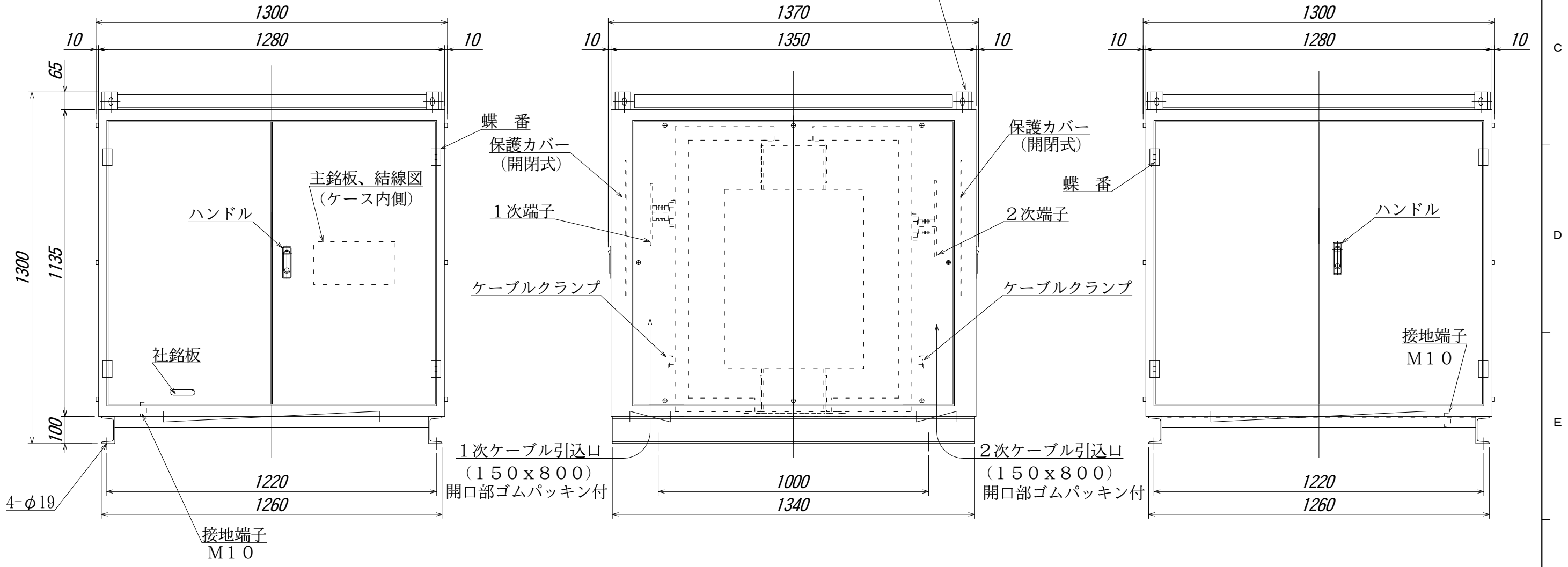
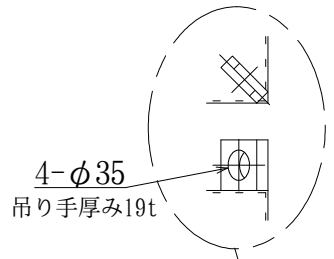
- \* 混触防止板付 (ケース内接地)
- \* ケース底部に一部通気孔を装備
- \* ハンドル (タキゲン: A-485-4-1)  
キーNo. R200
- \* 蝶番 (タキゲン: B-1078-14)
- \* マグネットキャッチ (タキゲン: C-100A-2)

屋外用乾式変圧器

H種シリコンモールド変圧器

相数	3	φ
定格	CONT.	
容量	500	kVA
周波数	50/60	Hz
1次電圧	F460-F440-R420-F400	V
1次定格電流	687	A
2次電圧	210	V
2次電流	1375	A
耐熱クラス	H	
適用規格	JEC-2200, JEM1310	
表面処理	溶融亜鉛メッキ仕上	
質量	2220	kg

吊り手部詳細



第三角法 3 <sup>RD</sup> ANGLE PROJECTION		日付 DATE	承認 APP	検図 CHE	設計 DES	製図 DRW	名称 TITLE
単位 UNITS mm		02.10.09					屋外防雨型ケース入乾式変圧器 TH-500
符号 MARK 年,月,日 DATE		記 事 CONTENTS		尺度 SCALE		図面番号 DR'G NO.	
変更 CHANGE				HONMA 本間電機株式会社		Z4-HT03494-3	